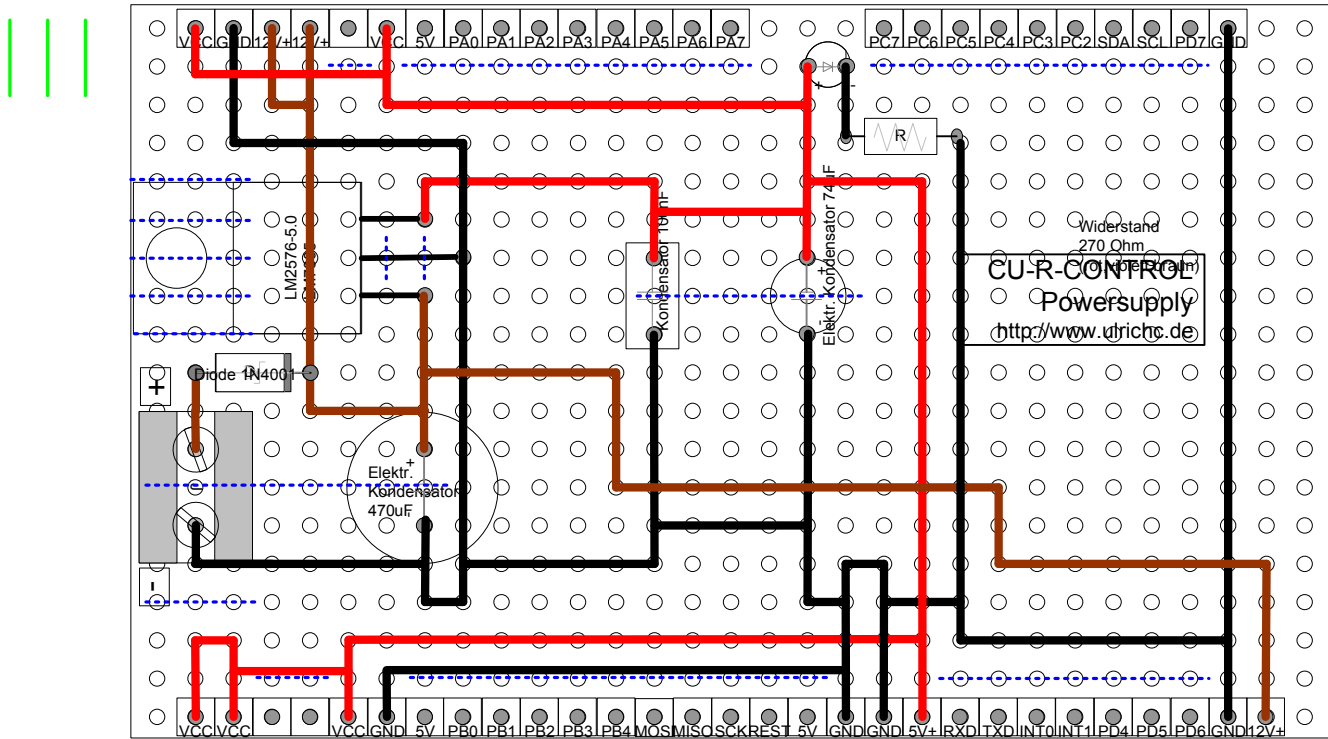
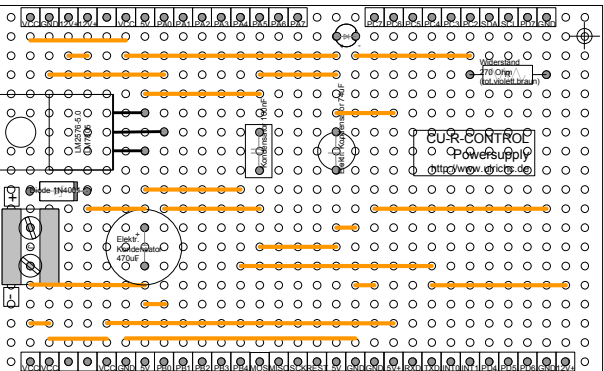


CU-R-Control (Powersupply) (Layout)

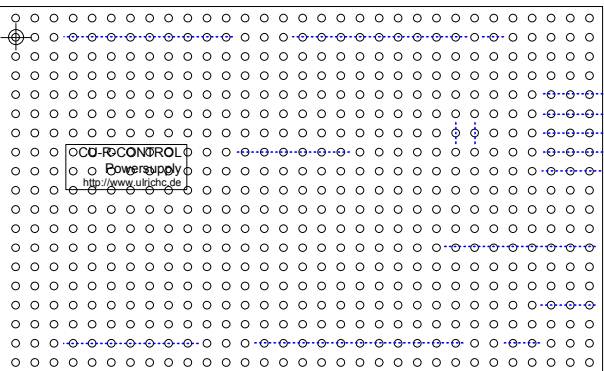


CU-R-Control (Powersupply) (Print)

Bestückungsseite

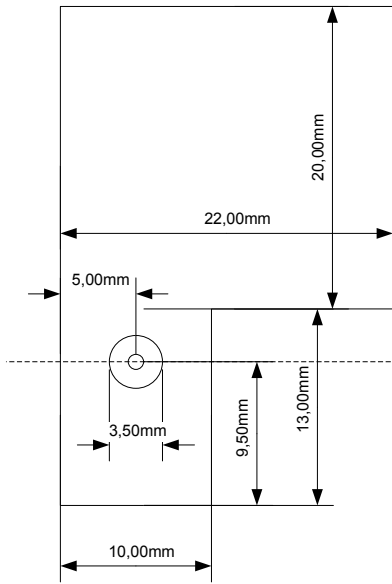


Lötseite



CU-R-Control (Powersupply) Cooler

(Zuschnitt)



(Kantung)

