

8 | 7 | 6 | 5 | 4 | 3 | 2 | 1

# CU-GRIPPER (Drive)

H  
G  
F  
E  
D  
C  
B  
A

H  
G  
F  
E  
D  
C  
B  
A

Sollte in diesem Plan oder in dessen begleitenden Dokumenten noch der ein oder andere Fehler drin stecken, so bitte ich um Nachsicht und Hinweise per Mail an christian@ulrichc.de.

Änderungen und Ergänzungen dieses Dokuments sind im Downloadbereich bei <http://www.UlrichC.de/> an der Versionsnummer erkennbar!

Product:CU-GRIPPER  
File: DRIVE  
Version: 1  
Date: 20.01.2009  
Last Modify:-

**UlrichC**  
© 2009 Christian Ulrich  
All rights reserved

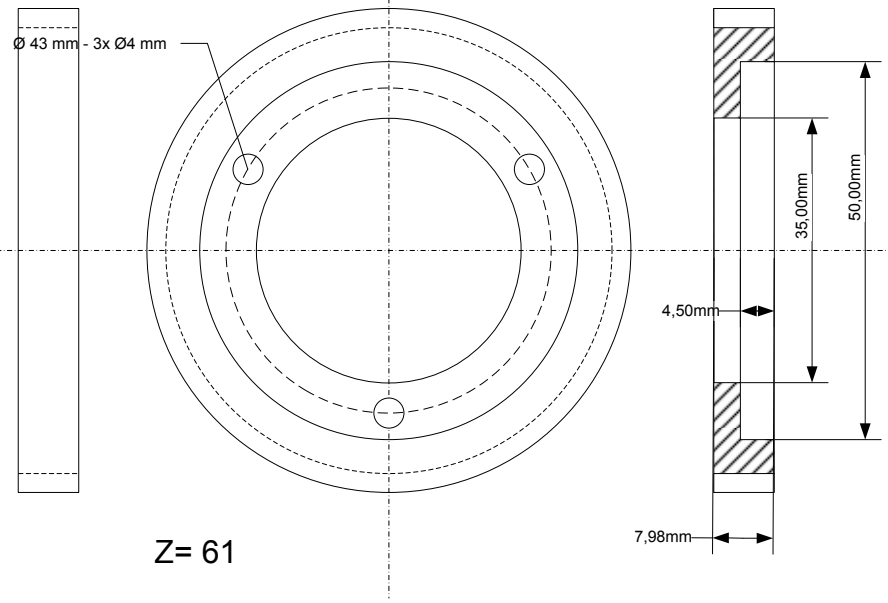
UlrichC.DE  
INTERNET: <http://www.ulrichc.de/>  
E-MAIL : [info@ulrichc.de](mailto:info@ulrichc.de)

8 | 7 | 6 | 5 | 4 | 3 | 2 | 1

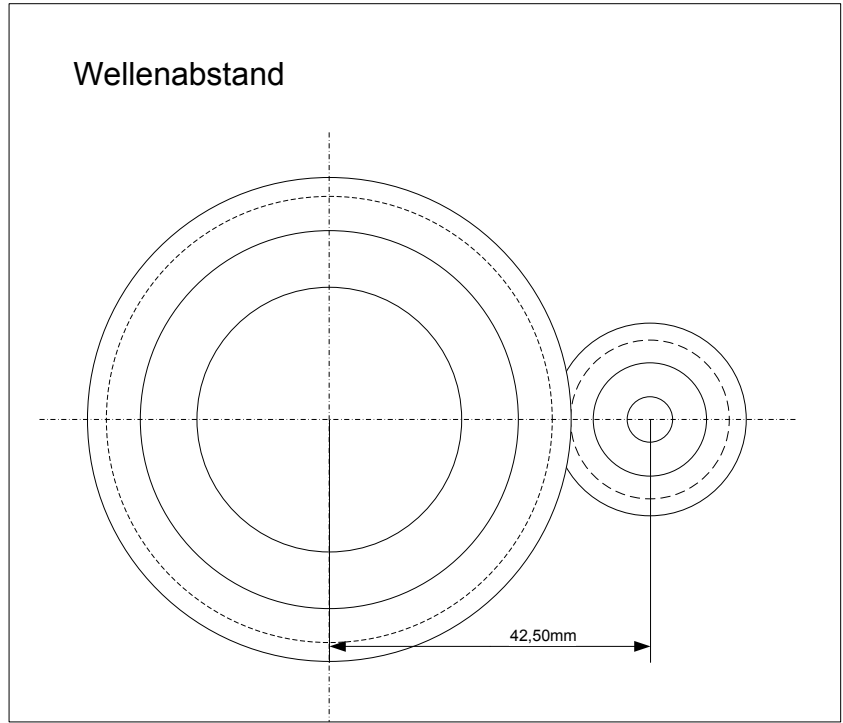
8 7 6 5 4 3 2 1

H  
G  
F  
E  
D  
C  
B  
A

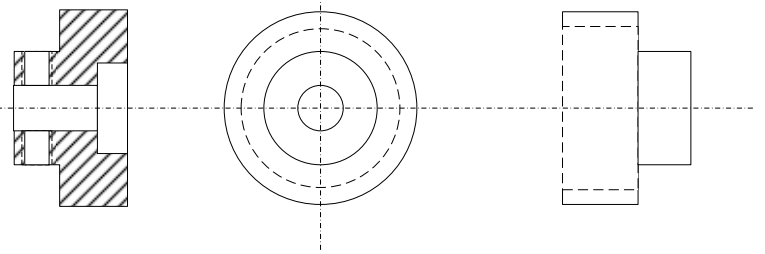
### Zahnrad



### Wellenabstand



### Ritzel



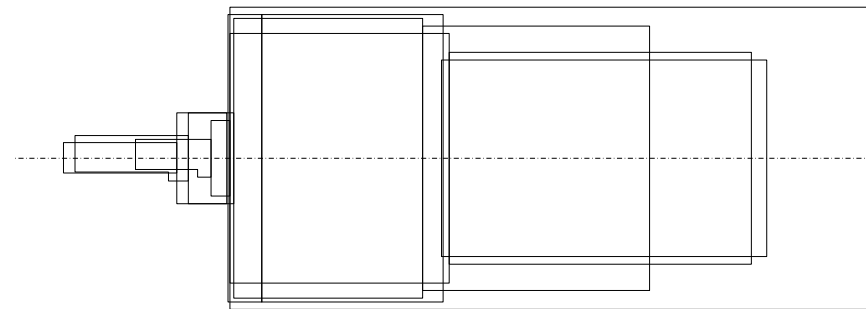
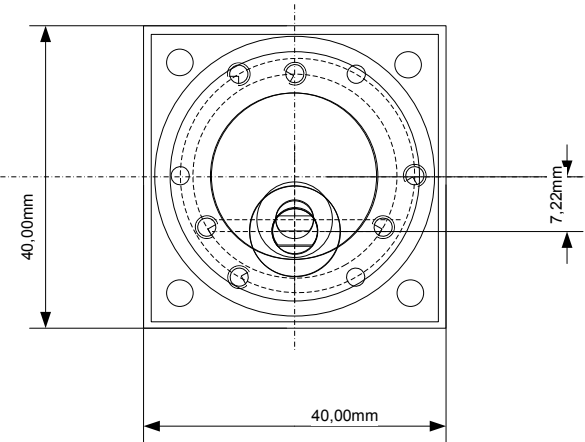
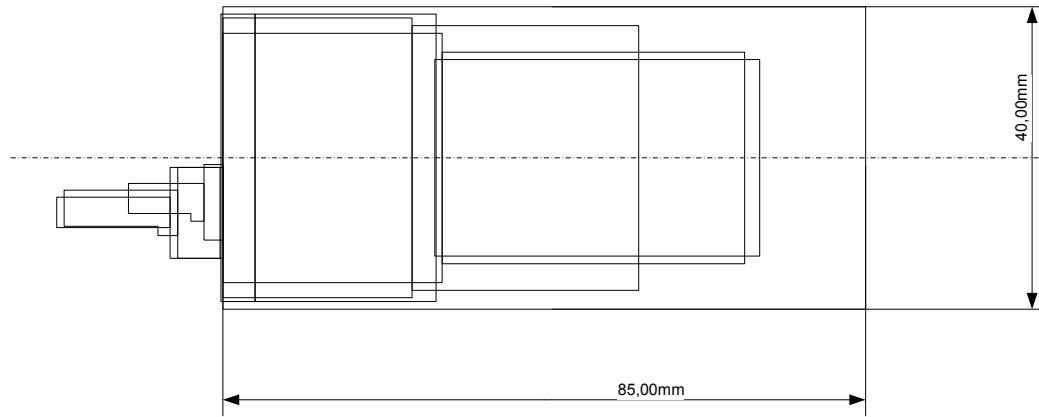
Product:CU-GRIPPER  
 File: DRIVE  
 Version: 1  
 Date: 20.01.2009  
 Last Modify:-

**UlrichC**  
 © 2009 Christian Ulrich  
 All rights reserved

UlrichC.DE  
 INTERNET: <http://www.ulrichc.de/>  
 E-MAIL : [info@ulrichc.de](mailto:info@ulrichc.de)

8 7 6 5 4 3 2 1

(generalisierte Bauform 1,2 u. 3)



<p>12 V/DC 104 RPM - 3-9 Kg/cm 174 RPM - 2-6 Kg/cm</p>	<p>EK: 20.01.2009</p> <p><b>UlrichC</b></p>
--	---

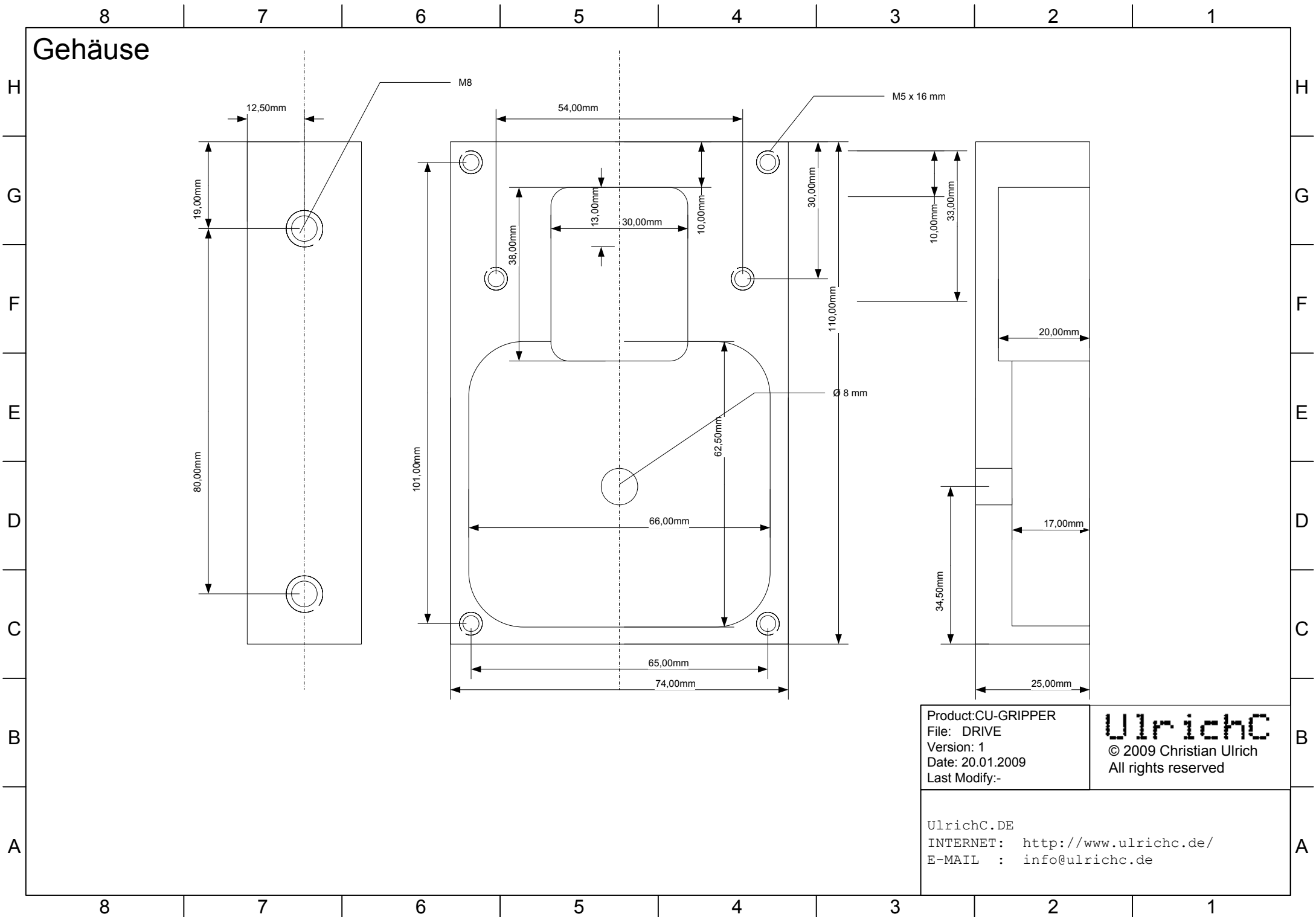
Antriebsmotor
Label

<p>Product:CU-GRIPPER File: DRIVE Version: 1 Date: 20.01.2009 Last Modify:-</p>
---

<p><b>UlrichC</b> © 2009 Christian Ulrich All rights reserved</p>
---

<p>UlrichC.DE INTERNET: <a href="http://www.ulrichc.de/">http://www.ulrichc.de/</a> E-MAIL : <a href="mailto:info@ulrichc.de">info@ulrichc.de</a></p>
---

# Gehäuse

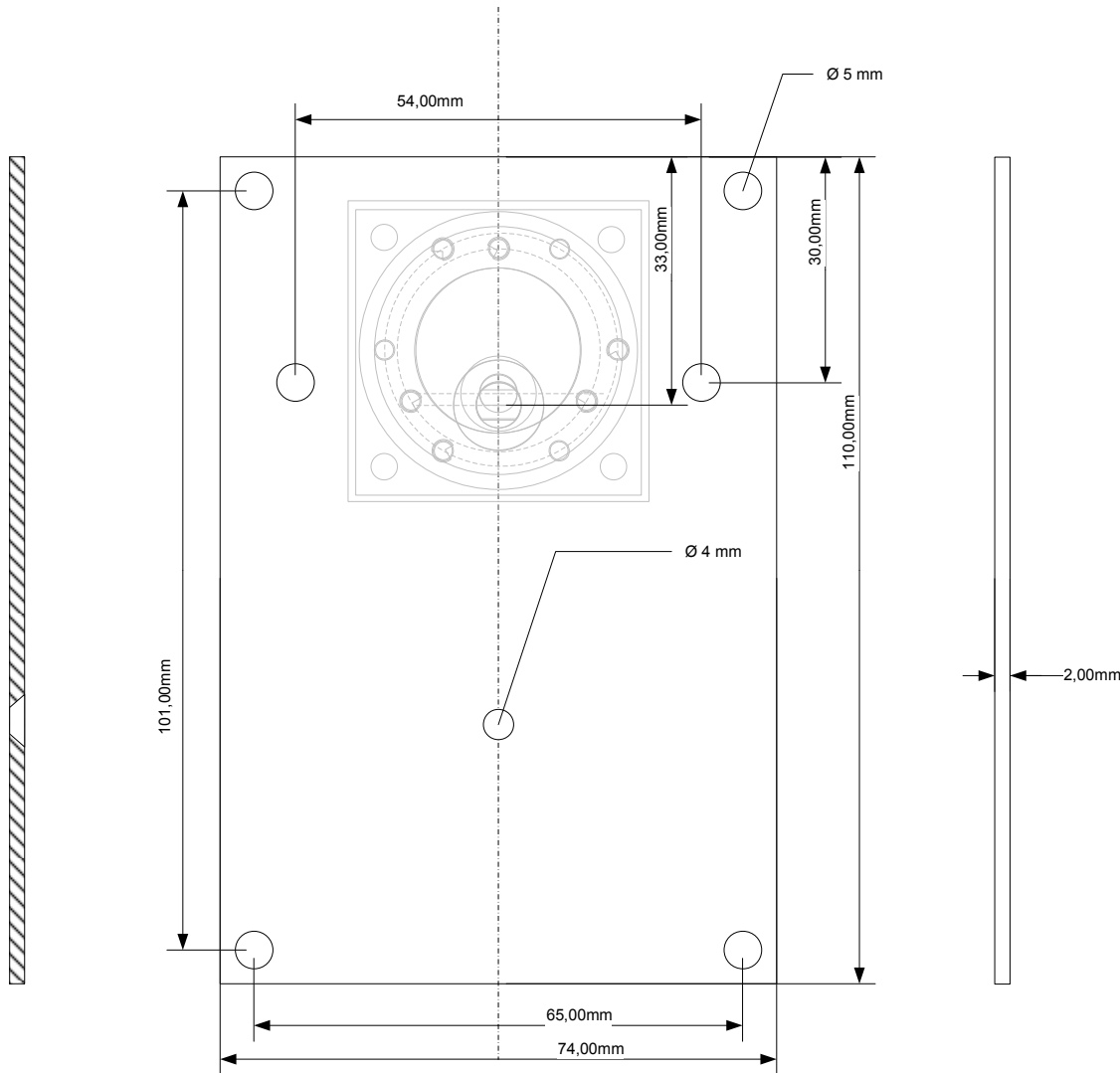


Product: CU-GRIPPER  
 File: DRIVE  
 Version: 1  
 Date: 20.01.2009  
 Last Modify:-

**UlrichC**  
 © 2009 Christian Ulrich  
 All rights reserved

UlrichC.DE  
 INTERNET: <http://www.ulrichc.de/>  
 E-MAIL : [info@ulrichc.de](mailto:info@ulrichc.de)

# Gehäuseabdeckung



Product: CU-GRIPPER  
 File: DRIVE  
 Version: 1  
 Date: 20.01.2009  
 Last Modify:-

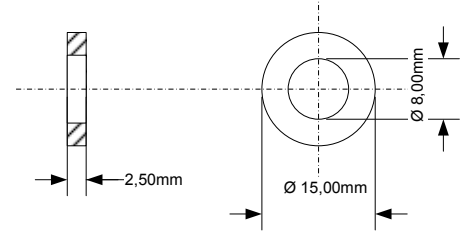
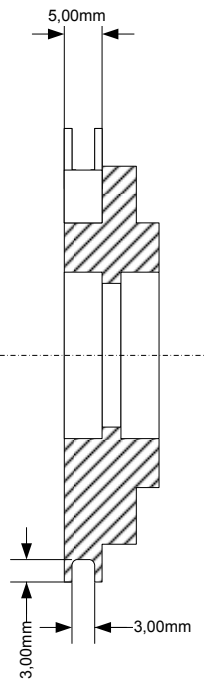
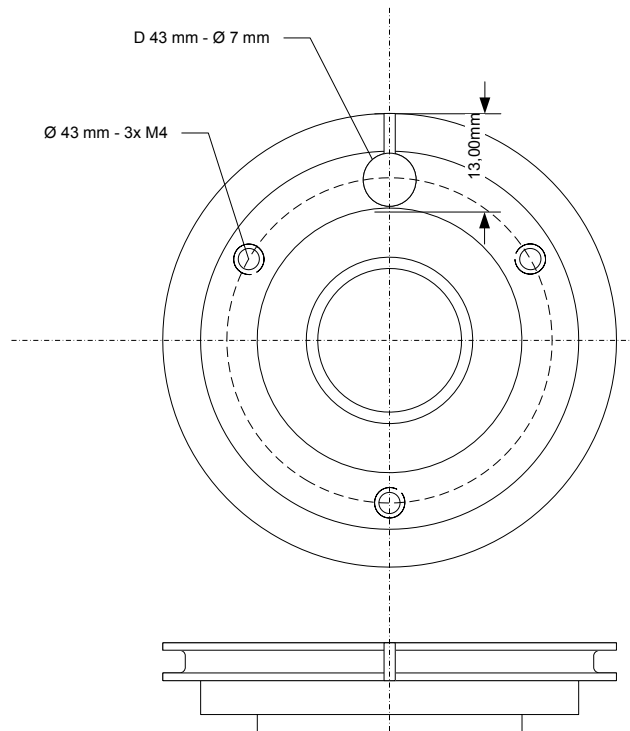
**UlrichC**  
 © 2009 Christian Ulrich  
 All rights reserved

UlrichC.DE  
 INTERNET: <http://www.ulrichc.de/>  
 E-MAIL : [info@ulrichc.de](mailto:info@ulrichc.de)

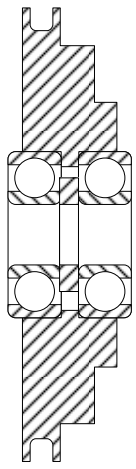
8 7 6 5 4 3 2 1

H  
G  
F  
E  
D  
C  
B  
A

H  
G  
F  
E  
D  
C  
B  
A



(Montage)

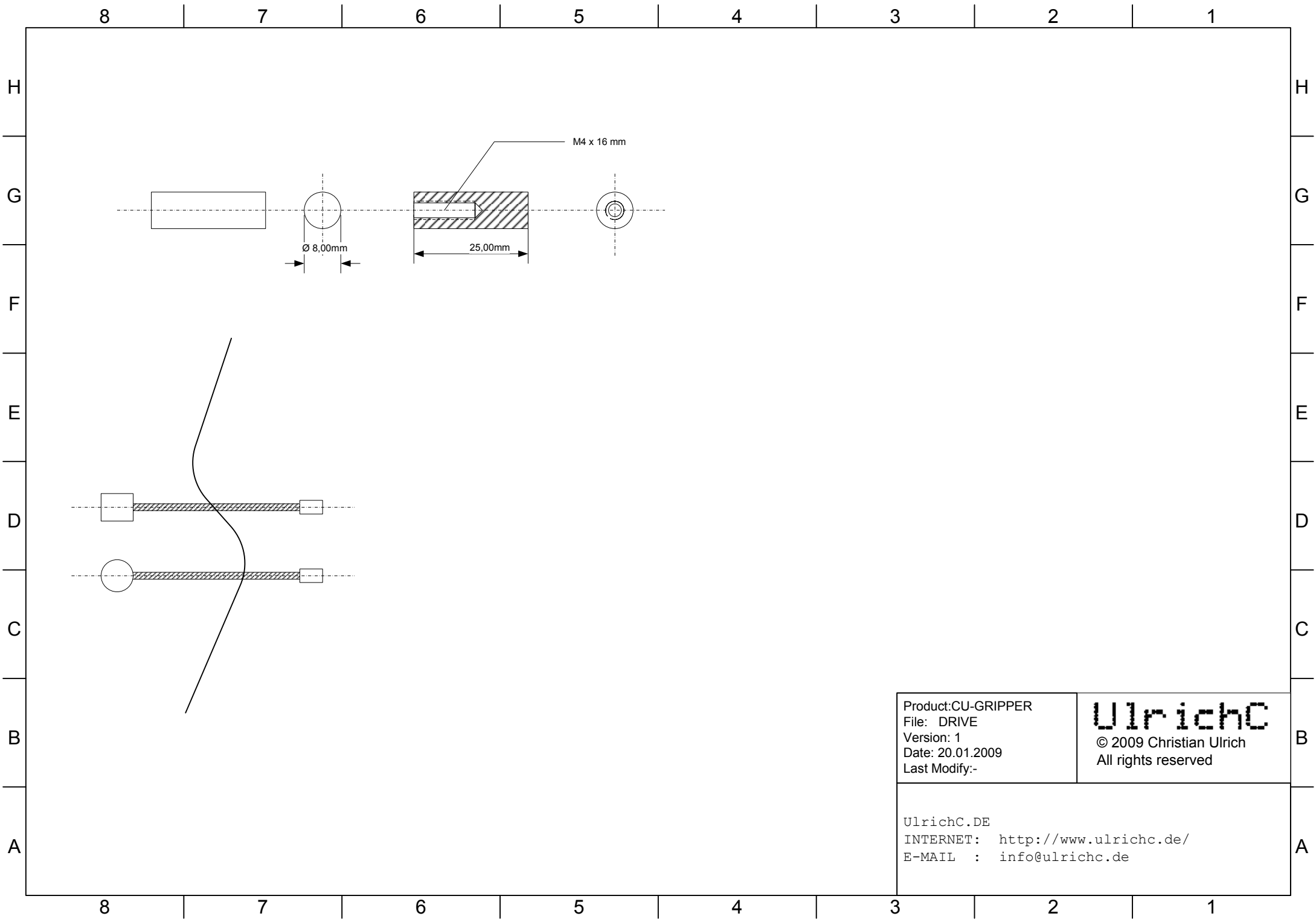


Product:CU-GRIPPER  
 File: DRIVE  
 Version: 1  
 Date: 20.01.2009  
 Last Modify:-

**UlrichC**  
 © 2009 Christian Ulrich  
 All rights reserved

UlrichC.DE  
 INTERNET: <http://www.ulrichc.de/>  
 E-MAIL : [info@ulrichc.de](mailto:info@ulrichc.de)

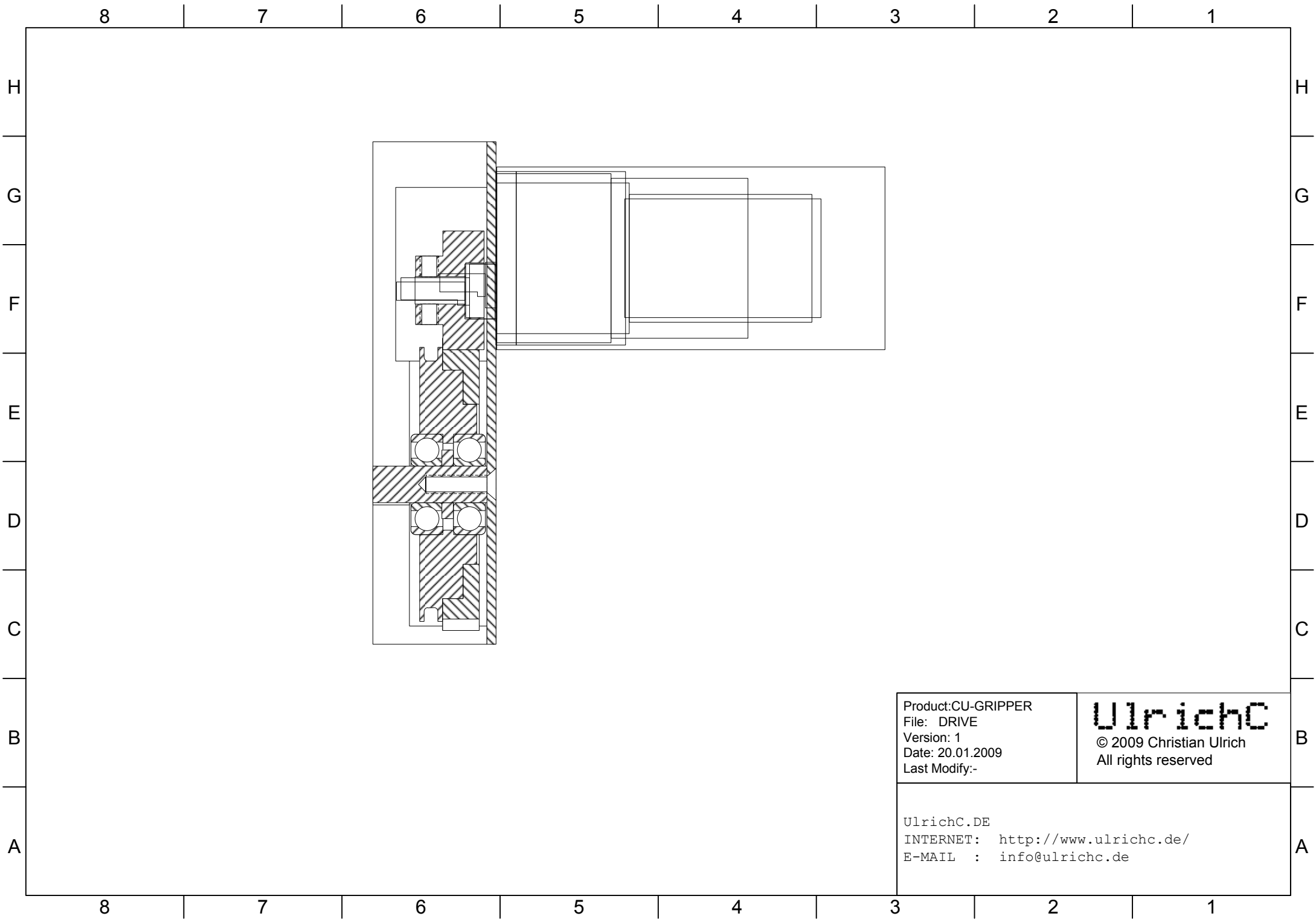
8 7 6 5 4 3 2 1



Product:CU-GRIPPER  
 File: DRIVE  
 Version: 1  
 Date: 20.01.2009  
 Last Modify:-

**UlrichC**  
 © 2009 Christian Ulrich  
 All rights reserved

UlrichC.DE  
 INTERNET: <http://www.ulrichc.de/>  
 E-MAIL : [info@ulrichc.de](mailto:info@ulrichc.de)



Product:CU-GRIPPER  
 File: DRIVE  
 Version: 1  
 Date: 20.01.2009  
 Last Modify:-

**UlrichC**  
 © 2009 Christian Ulrich  
 All rights reserved

UlrichC.DE  
 INTERNET: <http://www.ulrichc.de/>  
 E-MAIL : [info@ulrichc.de](mailto:info@ulrichc.de)