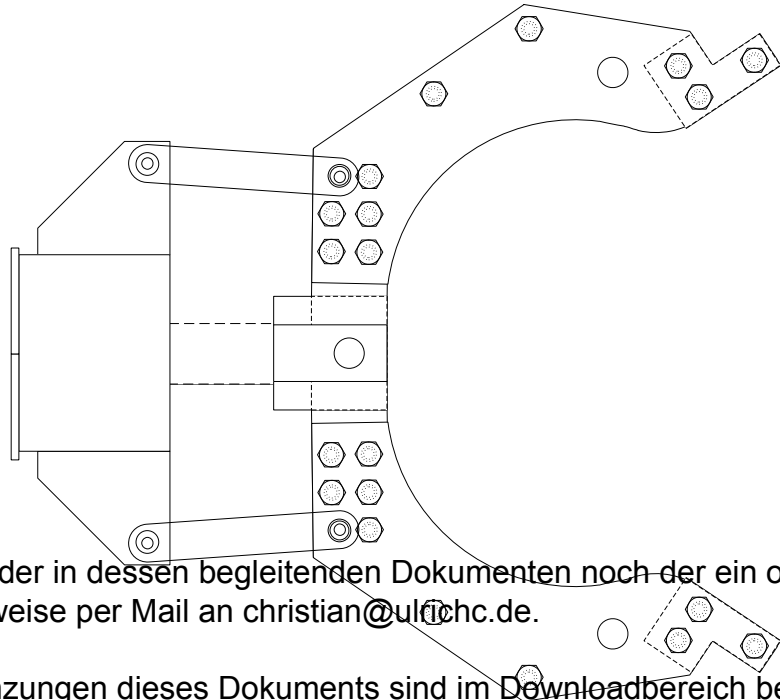
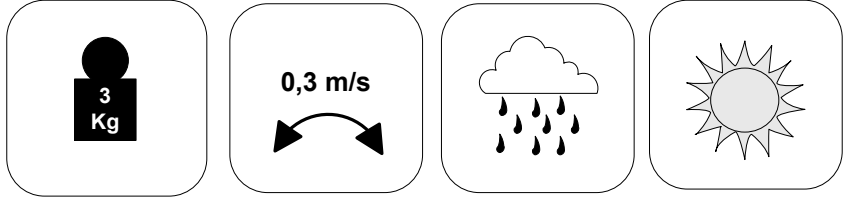


8 7 6 5 4 3 2 1

CU-GRIPPER (Claw-Gripper)



Sollte in diesem Plan oder in dessen begleitenden Dokumenten noch der ein oder andere Fehler drin stecken, so bitte ich um Nachsicht und Hinweise per Mail an christian@ulrichc.de.

Änderungen und Ergänzungen dieses Dokuments sind im Downloadbereich bei <http://www.UlrichC.de/> an der Versionsnummer erkennbar!

Product:CU-GRIPPER
 File: CLAW
 Version: 1
 Date: 20.01.2009
 Last Modify:-

UlrichC
 © 2009 Christian Ulrich
 All rights reserved

UlrichC.DE
 INTERNET: <http://www.ulrichc.de/>
 E-MAIL : info@ulrichc.de

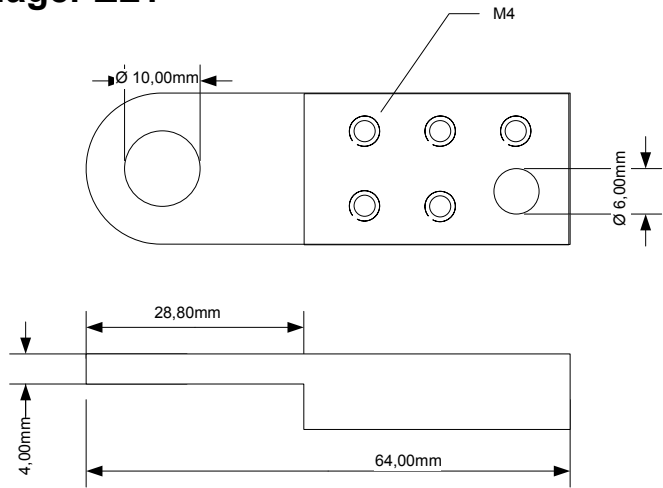
8 7 6 5 4 3 2 1

H
G
F
E
D
C
B
A

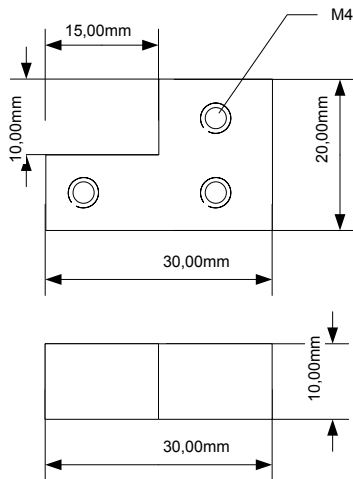
H
G
F
E
D
C
B
A

Greifer Teile 1

Zangenlager ZL1



Zangenspitze ZS1



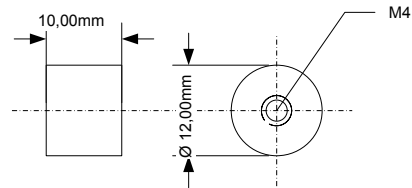
Product:CU-GRIPPER
 File: CLAW
 Version: 1
 Date: 20.01.2009
 Last Modify:-

UlrichC
 © 2009 Christian Ulrich
 All rights reserved

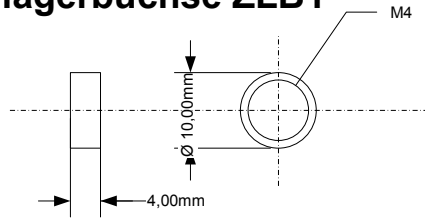
UlrichC.DE
 INTERNET: <http://www.ulrichc.de/>
 E-MAIL : info@ulrichc.de

Greifer Teile 2

Zangenspacer ZS2



Zangenlagerbuchse ZLB1



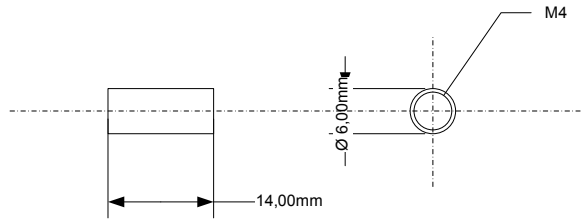
Product:CU-GRIPPER
File: CLAW
Version: 1
Date: 20.01.2009
Last Modify:-

UlrichC
© 2009 Christian Ulrich
All rights reserved

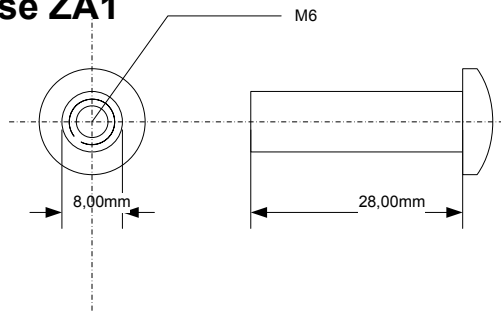
UlrichC.DE
INTERNET: <http://www.ulrichc.de/>
E-MAIL : info@ulrichc.de

Greifer Teile 3

Zangenlagerbuchse ZLB2



Zangenachse ZA1



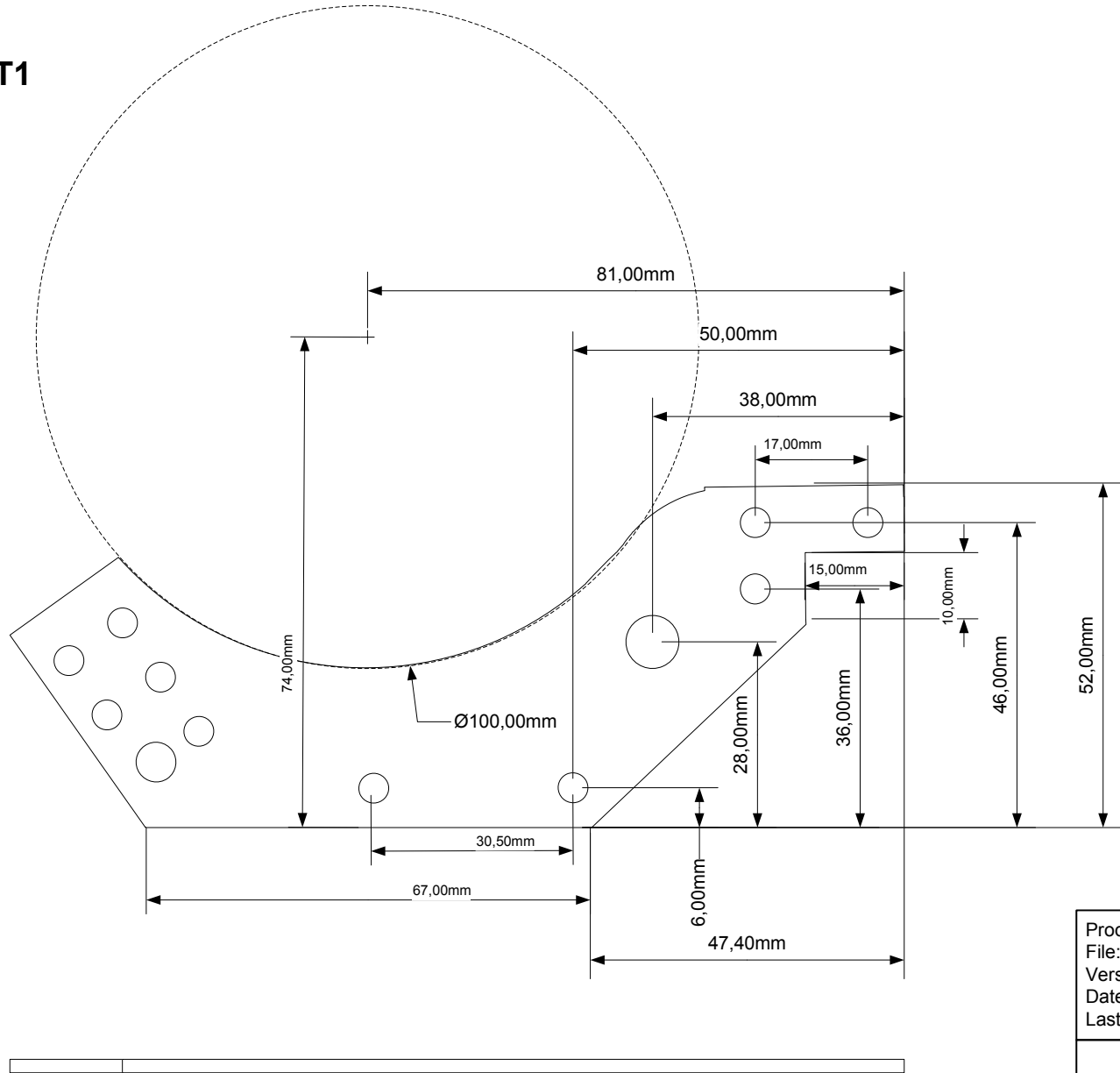
Product:CU-GRIPPER
File: CLAW
Version: 1
Date: 20.01.2009
Last Modify:-

UlrichC
© 2009 Christian Ulrich
All rights reserved

UlrichC.DE
INTERNET: <http://www.ulrichc.de/>
E-MAIL : info@ulrichc.de

Greifer Teile 3

Seitenteil ST1



Product:CU-GRIPPER
File: CLAW
Version: 1
Date: 20.01.2009
Last Modify:-

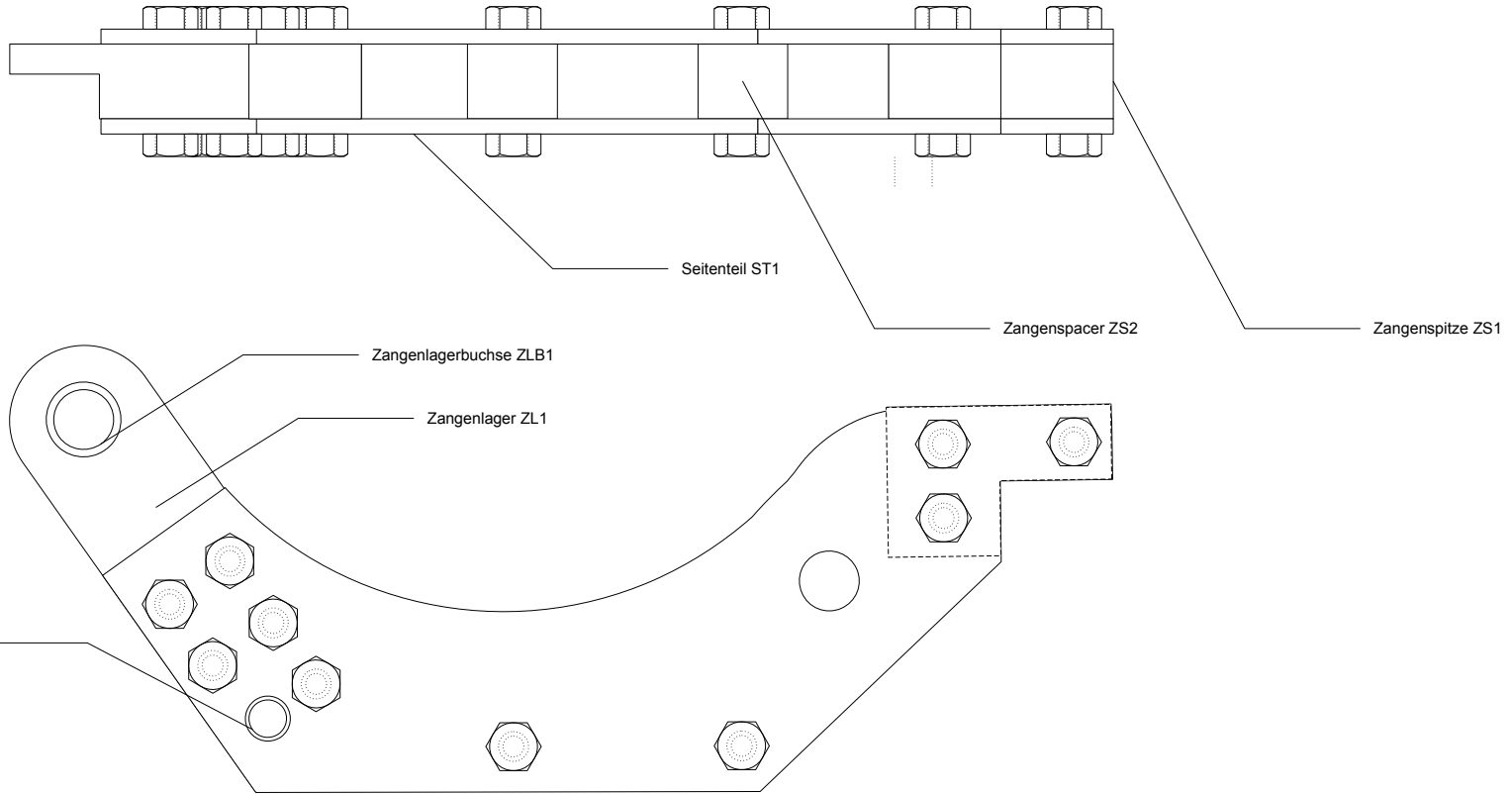
UlrichC
© 2009 Christian Ulrich
All rights reserved

UlrichC.DE
INTERNET: <http://www.ulrichc.de/>
E-MAIL : info@ulrichc.de

Greifer Zangenmontage

H
G
F
E
D
C
B
A

8 7 6 5 4 3 2 1



H
G
F
E
D
C
B
A

8 7 6 5 4 3 2 1

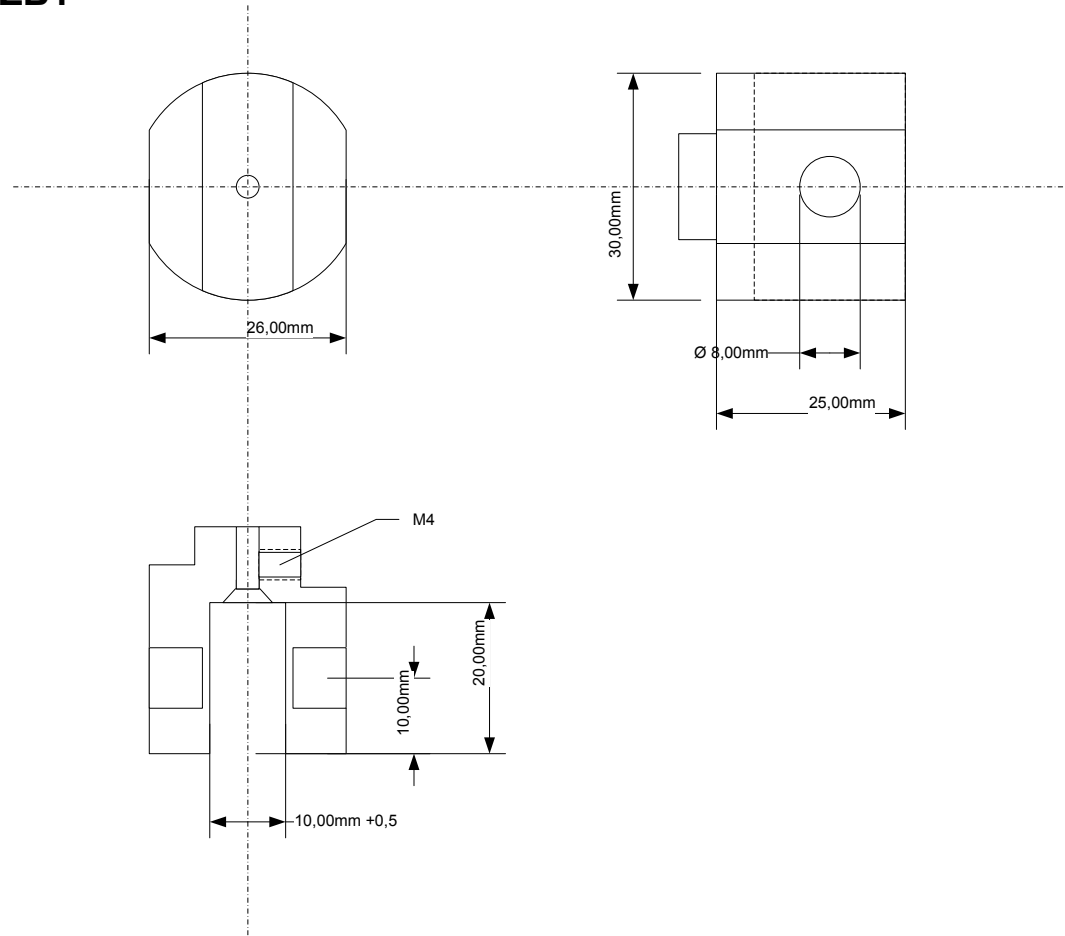
Product:CU-GRIPPER
 File: CLAW
 Version: 1
 Date: 20.01.2009
 Last Modify:-

UlrichC
 © 2009 Christian Ulrich
 All rights reserved

UlrichC.DE
 INTERNET: <http://www.ulrichc.de/>
 E-MAIL : info@ulrichc.de

Greifer Teile 4

Zangenblock ZB1



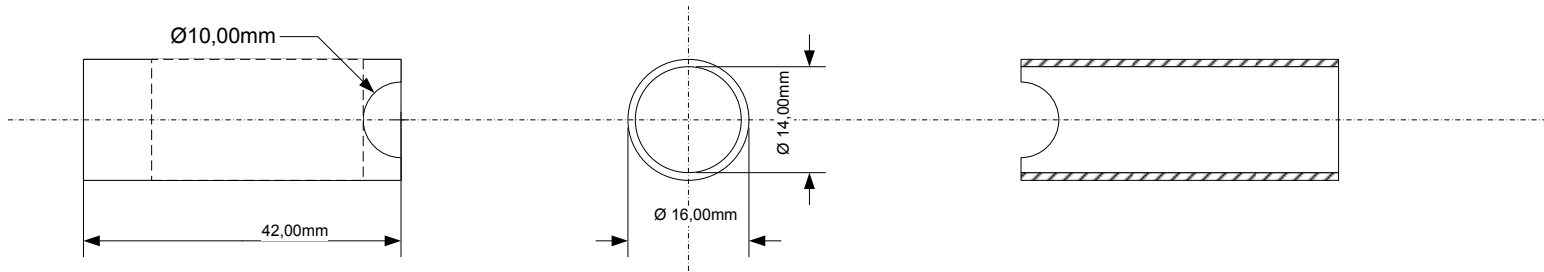
Product:CU-GRIPPER
File: CLAW
Version: 1
Date: 20.01.2009
Last Modify:-

UlrichC
© 2009 Christian Ulrich
All rights reserved

UlrichC.DE
INTERNET: <http://www.ulrichc.de/>
E-MAIL : info@ulrichc.de

Greifer Teile 5

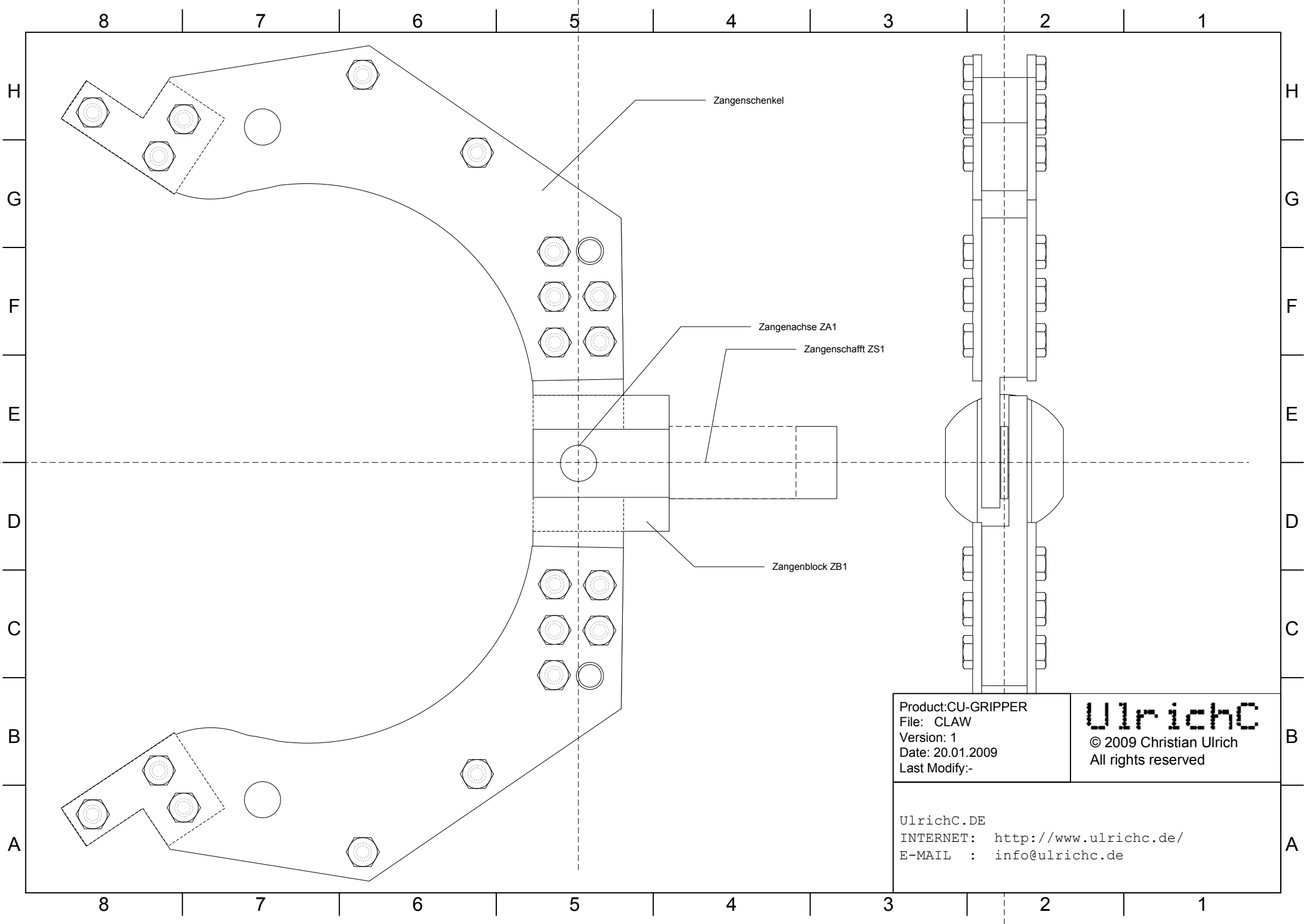
Zangenschafft ZS1



Product:CU-GRIPPER
File: CLAW
Version: 1
Date: 20.01.2009
Last Modify:-

UlrichC
© 2009 Christian Ulrich
All rights reserved

UlrichC.DE
INTERNET: <http://www.ulrichc.de/>
E-MAIL : info@ulrichc.de



8 7 6 5 4 3 2 1

H
G
F
E
D
C
B
A

H
G
F
E
D
C
B
A

Zangenschenkel

Zangenschiff ZA1

Zangenschiff ZS1

Zangenblock ZB1

Product:CU-GRIPPER
 File: CLAW
 Version: 1
 Date: 20.01.2009
 Last Modify:-

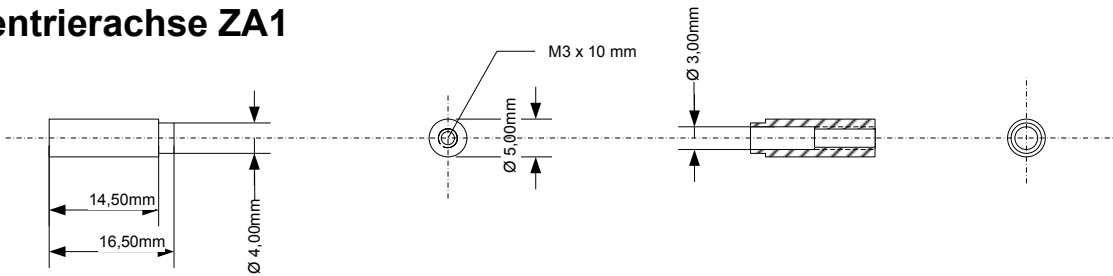
UlrichC
 © 2009 Christian Ulrich
 All rights reserved

UlrichC.DE
 INTERNET: <http://www.ulrichc.de/>
 E-MAIL : info@ulrichc.de

8 7 6 5 4 3 2 1

Greifer Teile 6

Zentrierachse ZA1



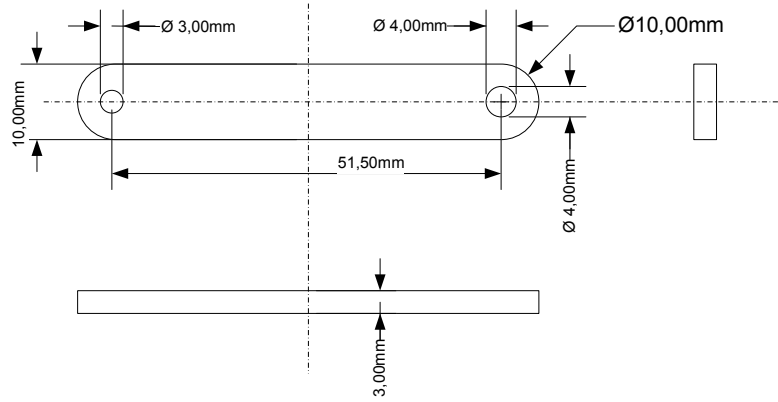
Product:CU-GRIPPER
File: CLAW
Version: 1
Date: 20.01.2009
Last Modify:-

UlrichC
© 2009 Christian Ulrich
All rights reserved

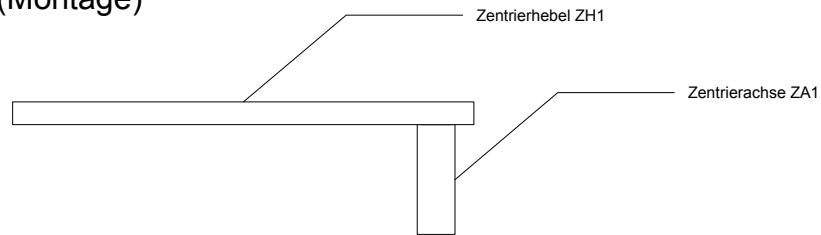
UlrichC.DE
INTERNET: <http://www.ulrichc.de/>
E-MAIL : info@ulrichc.de

Greifer Teile 7

Zentrierhebel ZH1



(Montage)



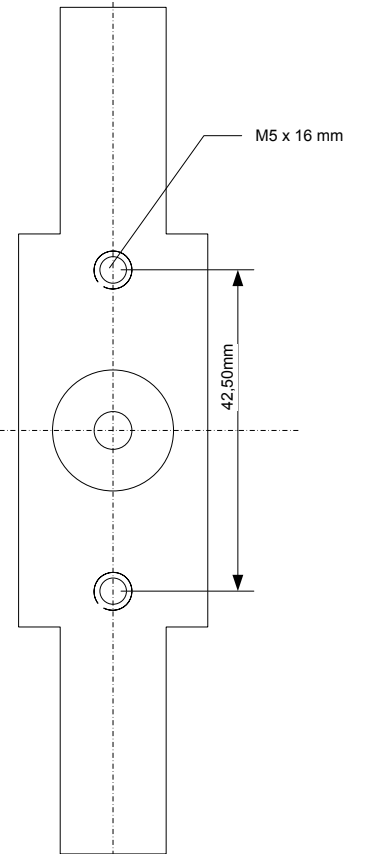
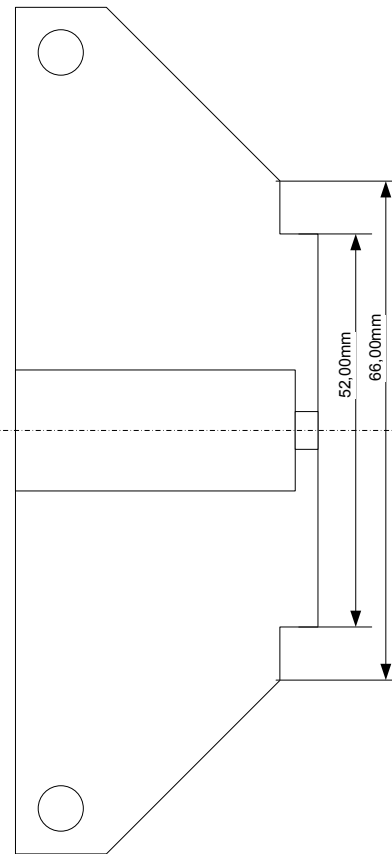
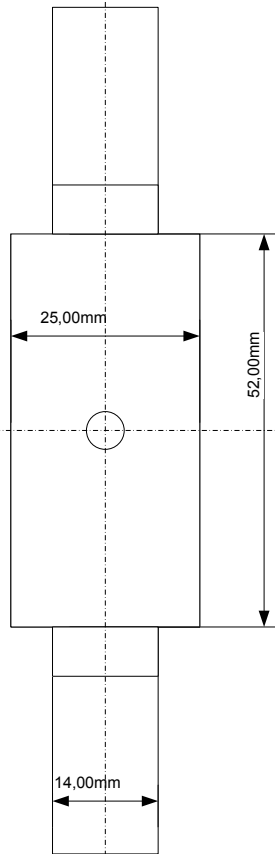
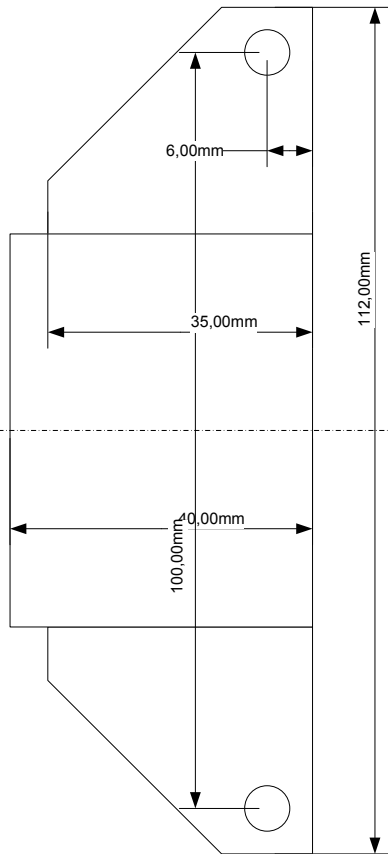
Product:CU-GRIPPER
File: CLAW
Version: 1
Date: 20.01.2009
Last Modify:-

UlrichC
© 2009 Christian Ulrich
All rights reserved

UlrichC.DE
INTERNET: <http://www.ulrichc.de/>
E-MAIL : info@ulrichc.de

Greifer Teile 8

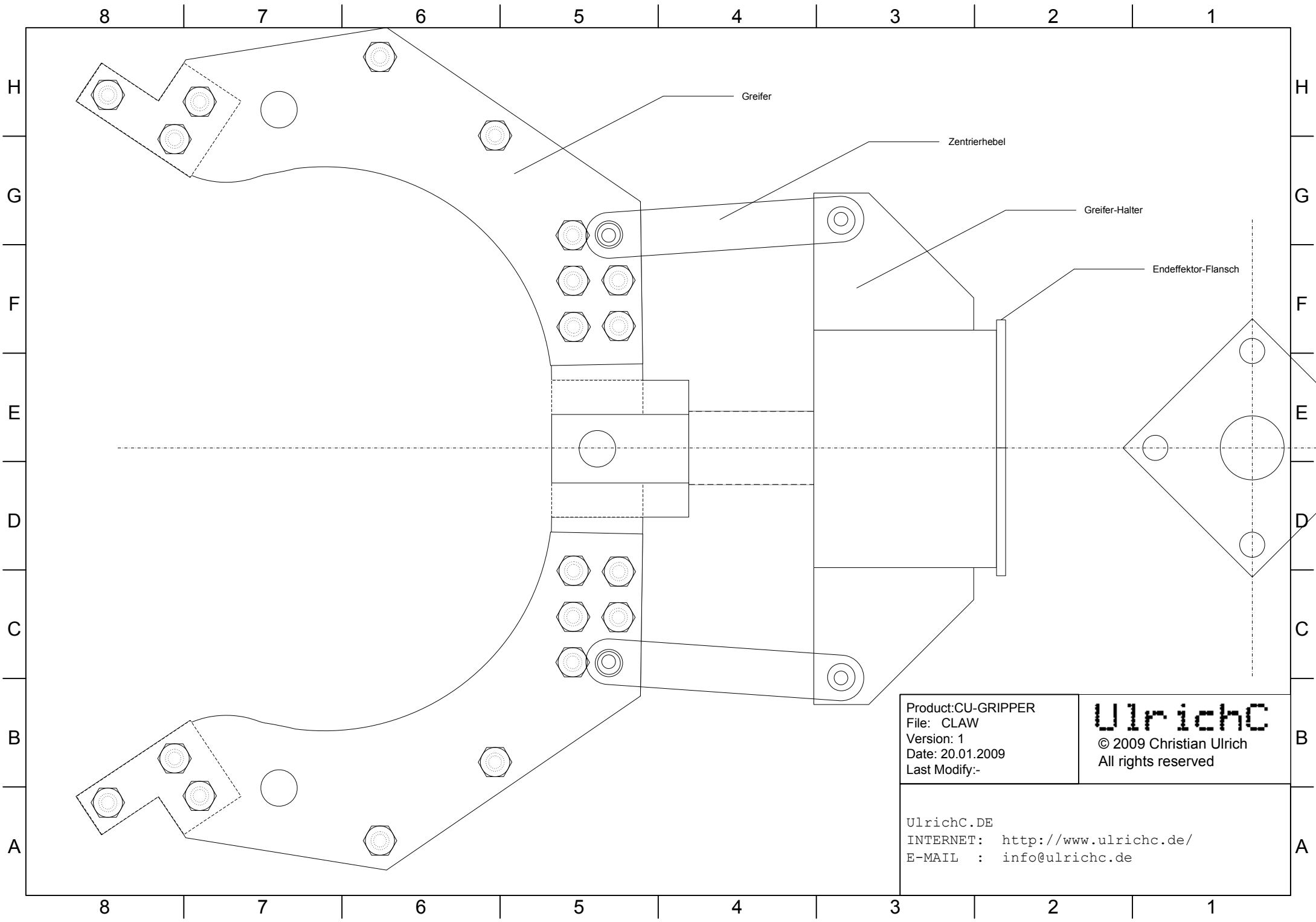
Greifer-Halter GH1



Product: CU-GRIPPER
File: CLAW
Version: 1
Date: 20.01.2009
Last Modify:-

UlrichC
© 2009 Christian Ulrich
All rights reserved

UlrichC.DE
INTERNET: <http://www.ulrichc.de/>
E-MAIL : info@ulrichc.de



Product:CU-GRIPPER
 File: CLAW
 Version: 1
 Date: 20.01.2009
 Last Modify:-

UlrichC
 © 2009 Christian Ulrich
 All rights reserved

UlrichC.DE
 INTERNET: <http://www.ulrichc.de/>
 E-MAIL : info@ulrichc.de