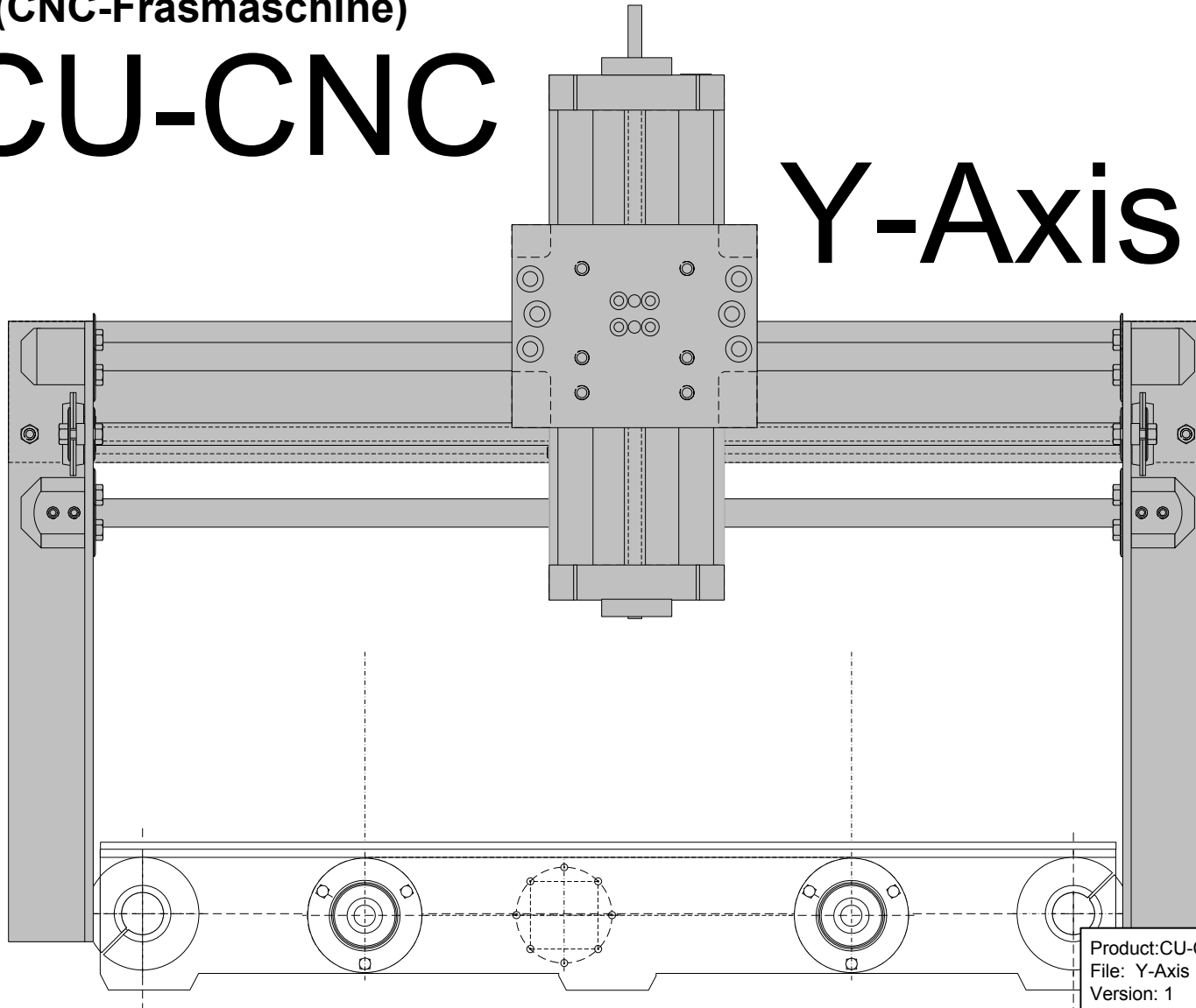


CU-CNC (CNC-Fräsmaschine)

CU-CNC

Y-Axis



Sollte in diesem Plan oder in dessen begleitenden Dokumenten noch der ein oder andere Fehler drin stecken, so bitte ich um Nachsicht und Hinweise per Mail an christian@ulrichc.de.

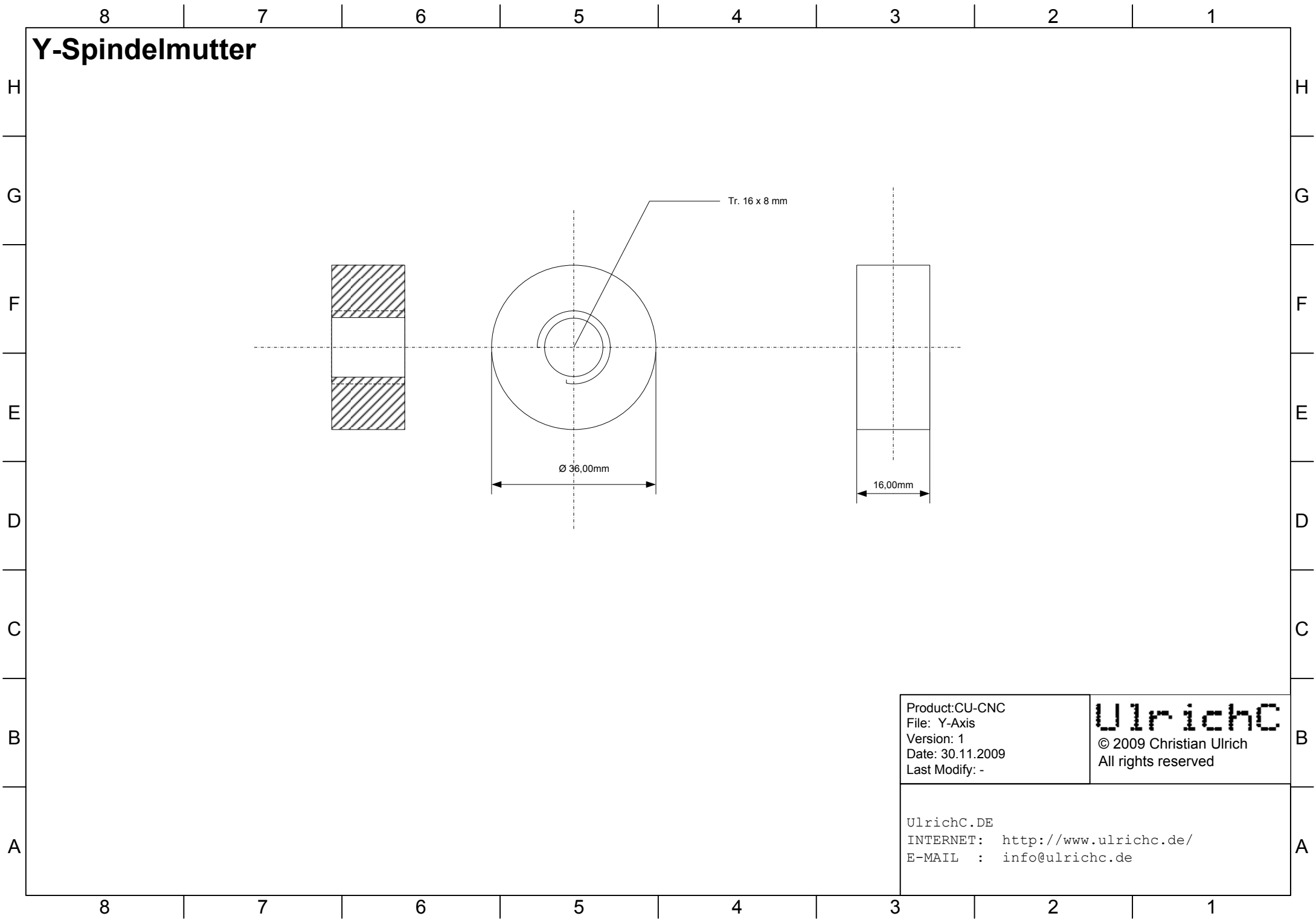
Änderungen und Ergänzungen dieses Dokuments sind im Downloadbereich bei <http://www.ulrichc.de/> an der Versionsnummer erkennbar!

Product:CU-CNC
File: Y-Axis
Version: 1
Date: 30.11.2009
Last Modify: -

UlrichC
© 2009 Christian Ulrich
All rights reserved

UlrichC.DE
INTERNET: <http://www.ulrichc.de/>
E-MAIL : info@ulrichc.de

Y-Spindelmutter



Product:CU-CNC
File: Y-Axis
Version: 1
Date: 30.11.2009
Last Modify: -

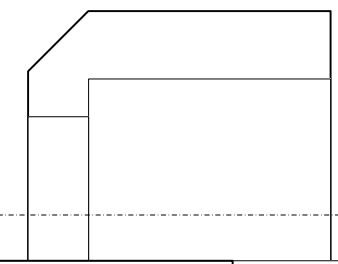
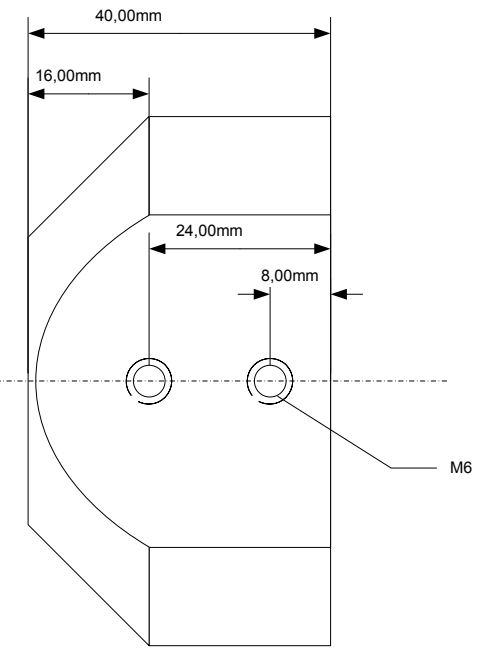
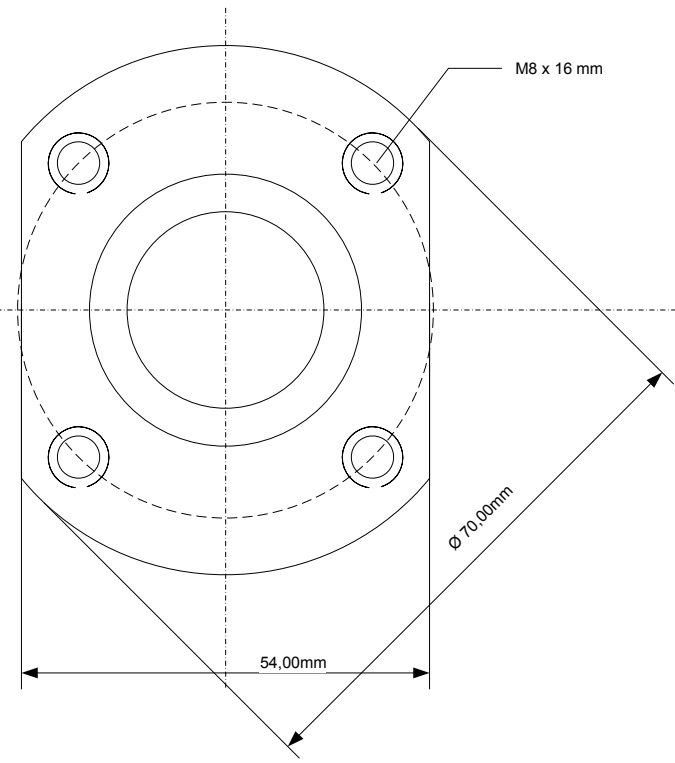
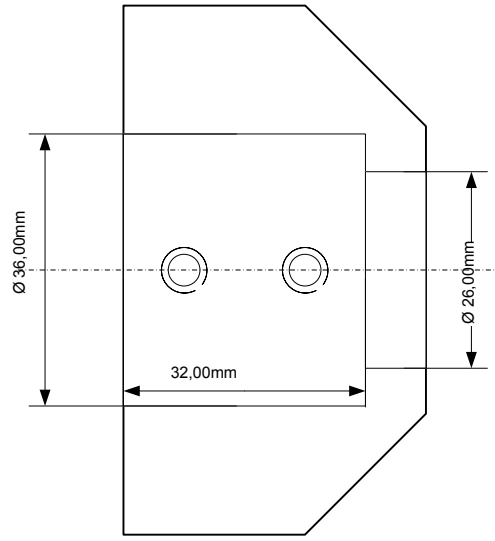
UlrichC
© 2009 Christian Ulrich
All rights reserved

UlrichC.DE
INTERNET: <http://www.ulrichc.de/>
E-MAIL : info@ulrichc.de

Y-Spindelmutter-Gehäuse

H
G
F
E
D
C
B
A

8 7 6 5 4 3 2 1

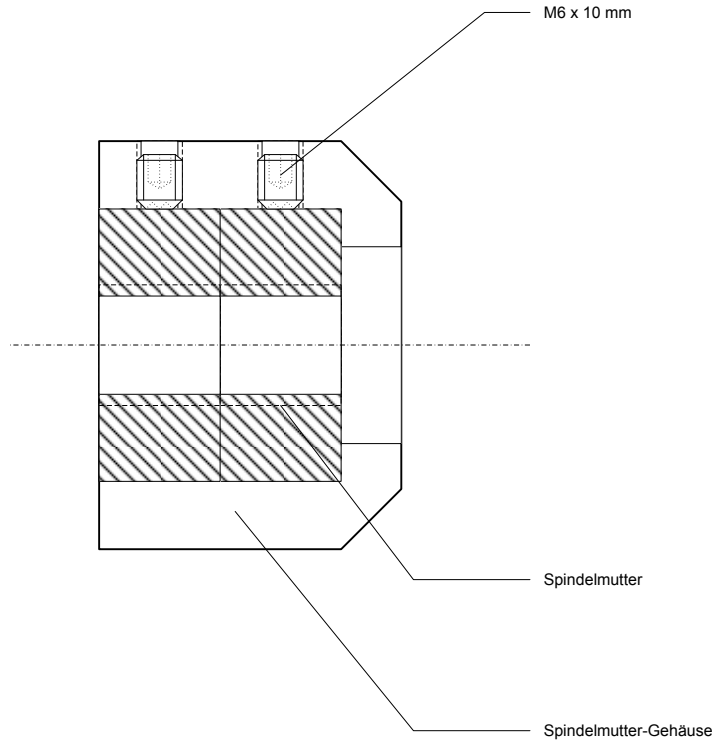


Product: CU-CNC File: Y-Axis Version: 1 Date: 30.11.2009 Last Modify: -	UlrichC © 2009 Christian Ulrich All rights reserved
---	--

UlrichC.DE
 INTERNET: <http://www.ulrichc.de/>
 E-MAIL : info@ulrichc.de

8 7 6 5 4 3 2 1

Y-Spindelmutter Montage

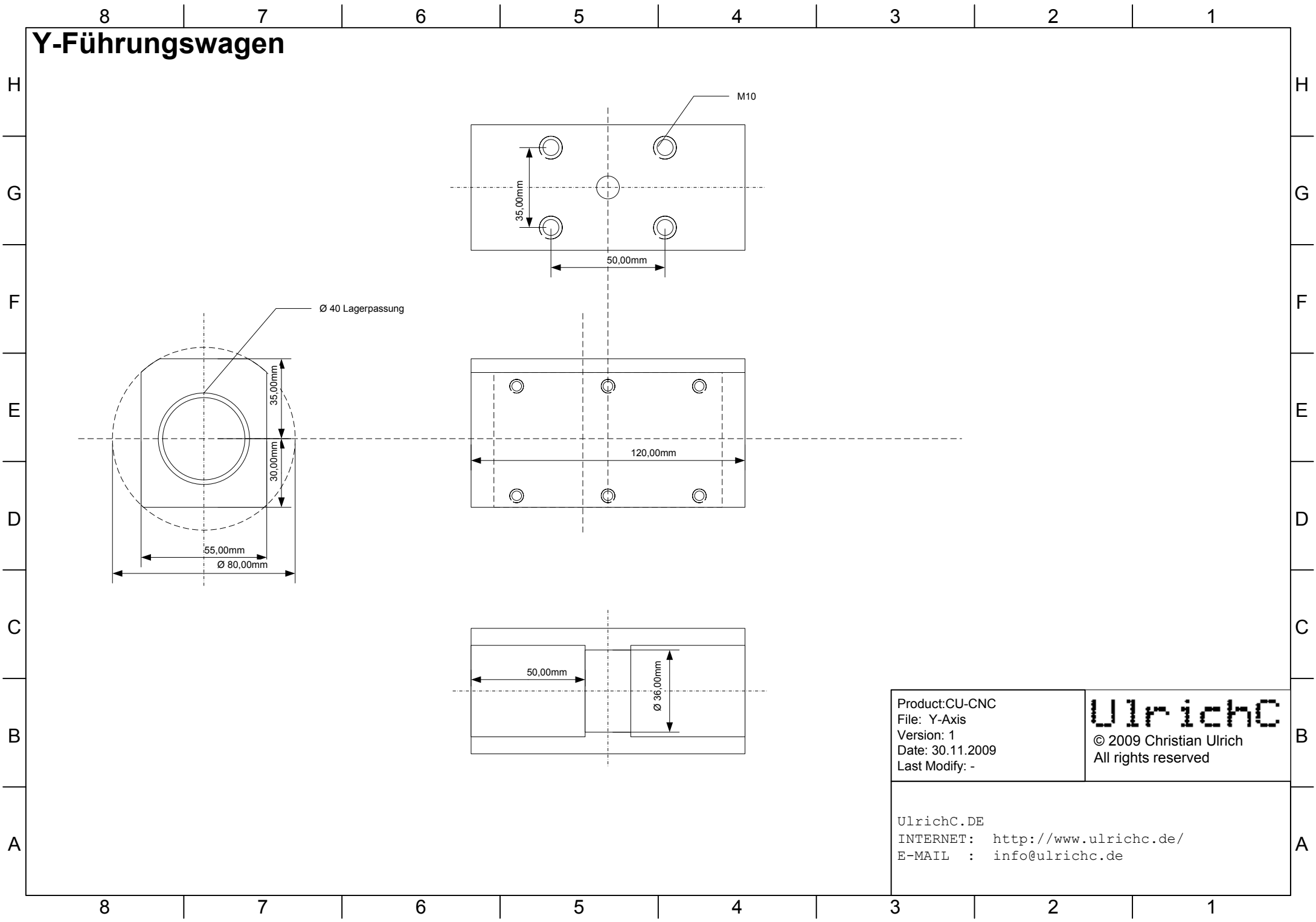


Product:CU-CNC
File: Y-Axis
Version: 1
Date: 30.11.2009
Last Modify: -

UlrichC
© 2009 Christian Ulrich
All rights reserved

UlrichC.DE
INTERNET: <http://www.ulrichc.de/>
E-MAIL : info@ulrichc.de

Y-Führungswagen

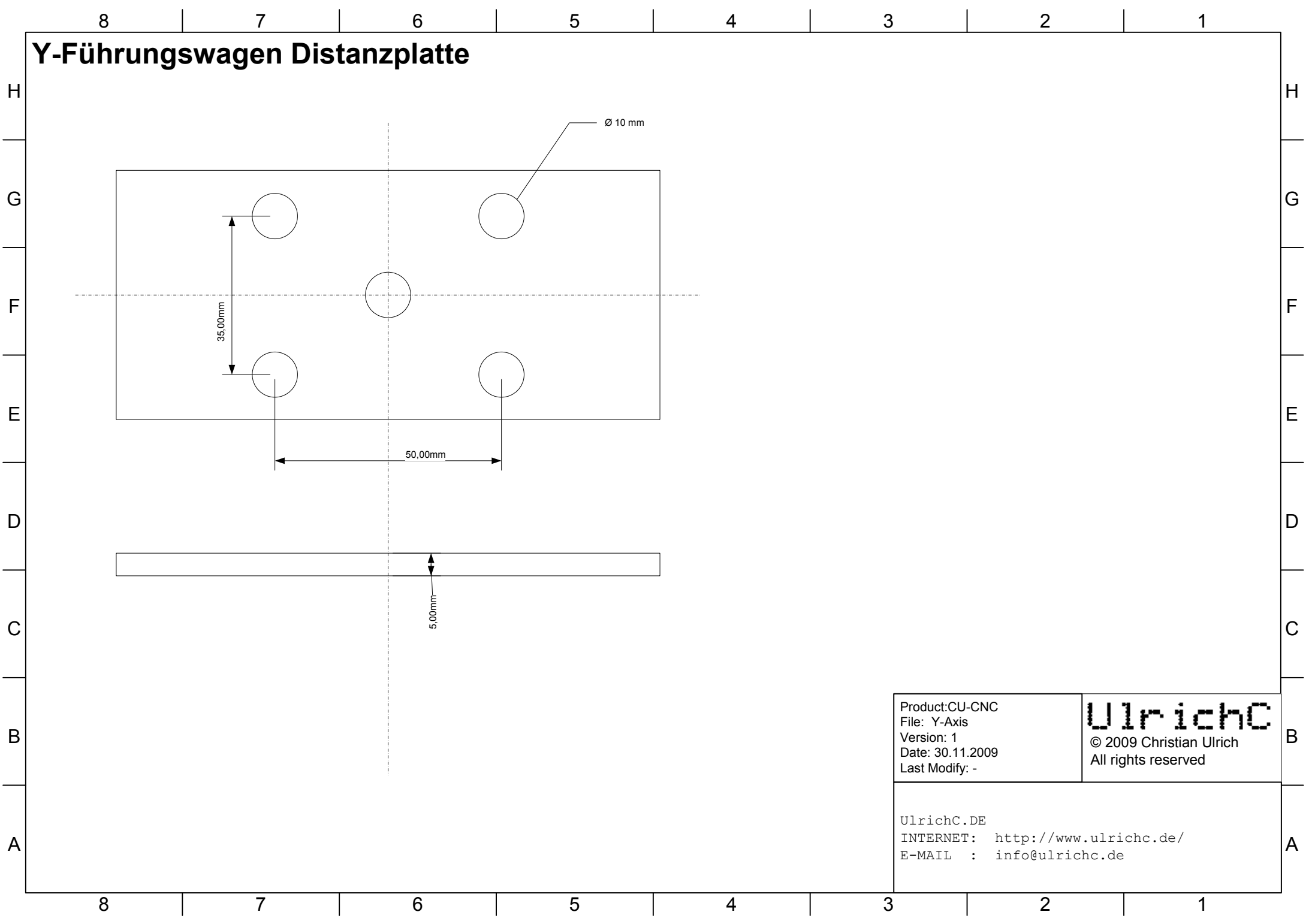


Product:CU-CNC
 File: Y-Axis
 Version: 1
 Date: 30.11.2009
 Last Modify: -

UlrichC
 © 2009 Christian Ulrich
 All rights reserved

UlrichC.DE
 INTERNET: <http://www.ulrichc.de/>
 E-MAIL : info@ulrichc.de

Y-Führungswagen Distanzplatte

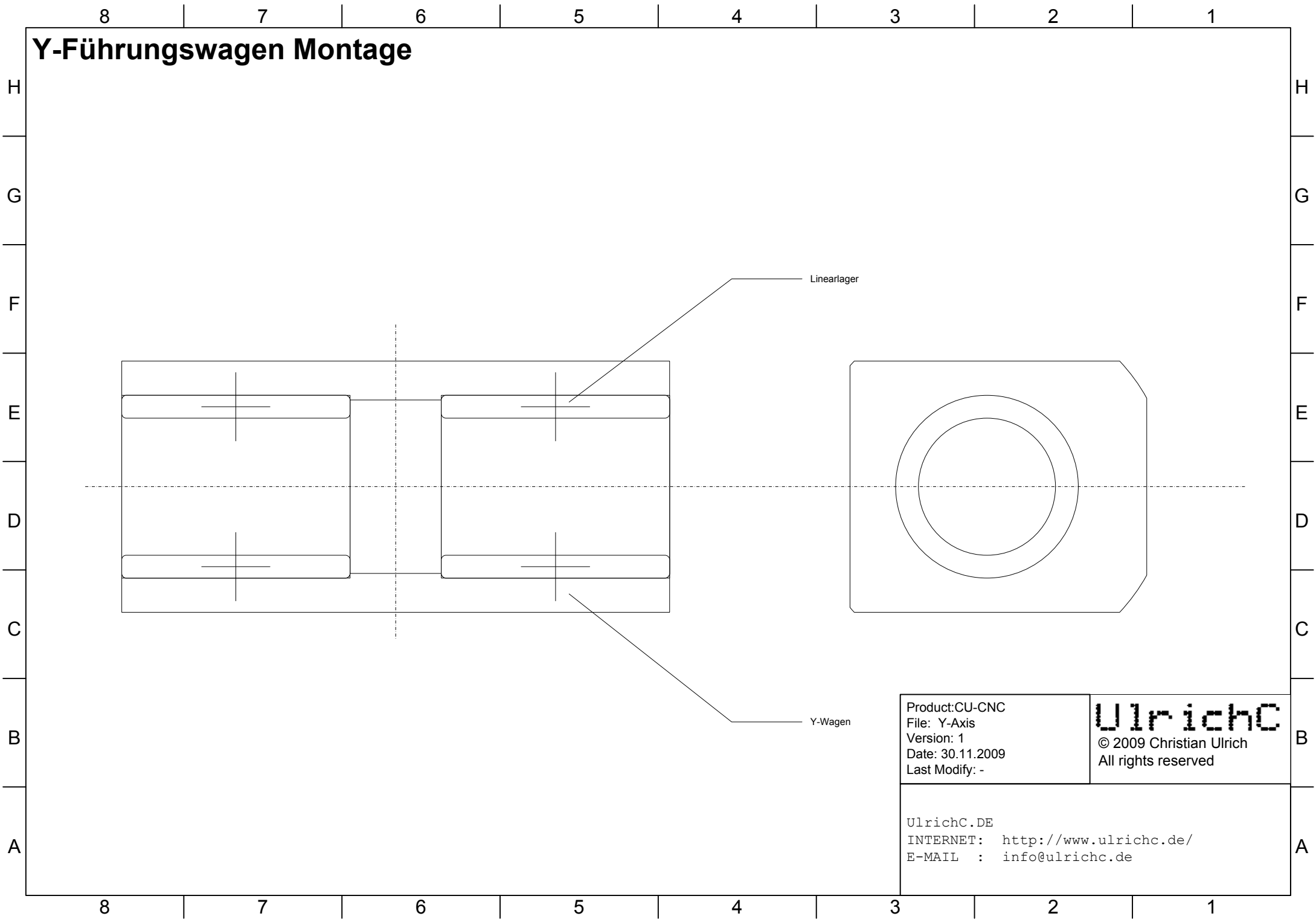


Product:CU-CNC
File: Y-Axis
Version: 1
Date: 30.11.2009
Last Modify: -

UlrichC
© 2009 Christian Ulrich
All rights reserved

UlrichC.DE
INTERNET: <http://www.ulrichc.de/>
E-MAIL : info@ulrichc.de

Y-Führungswagen Montage



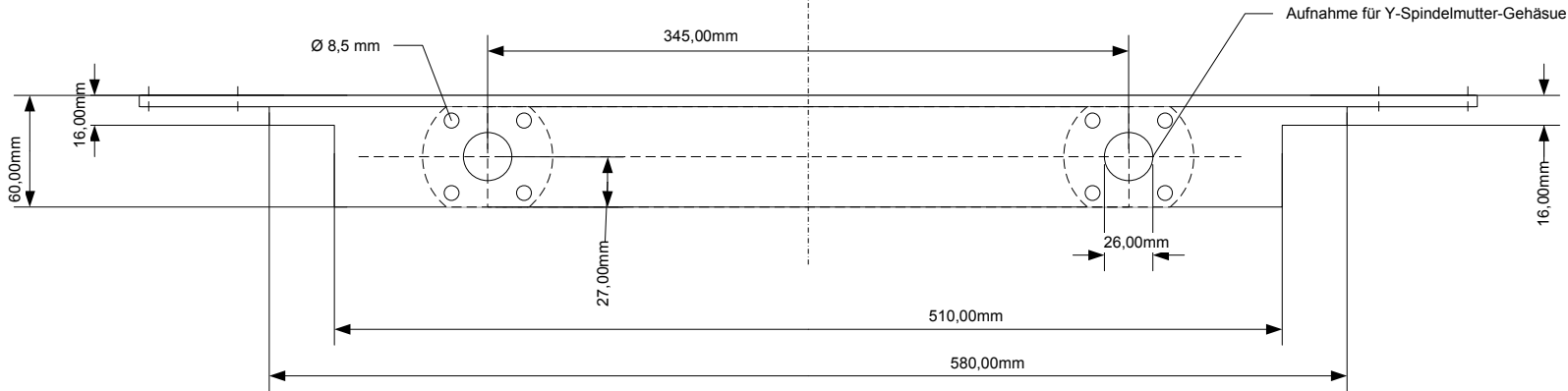
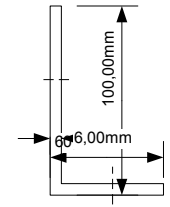
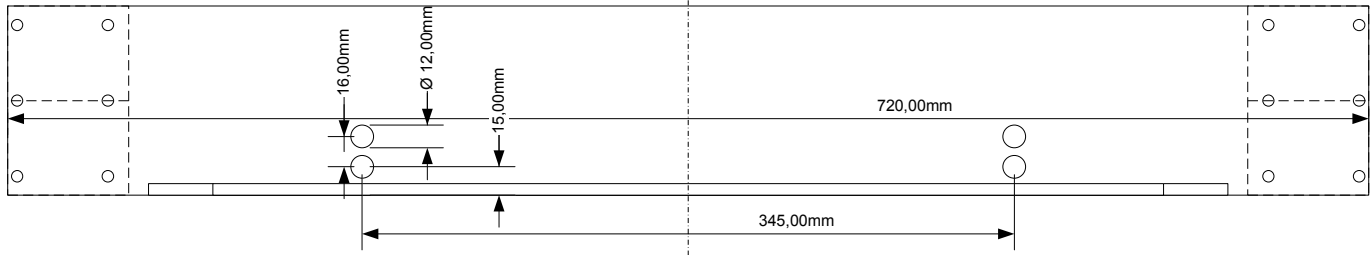
Product:CU-CNC
File: Y-Axis
Version: 1
Date: 30.11.2009
Last Modify: -

UlrichC
© 2009 Christian Ulrich
All rights reserved

UlrichC.DE
INTERNET: <http://www.ulrichc.de/>
E-MAIL : info@ulrichc.de

Porteallager

Portal-Y-Lager PYL1

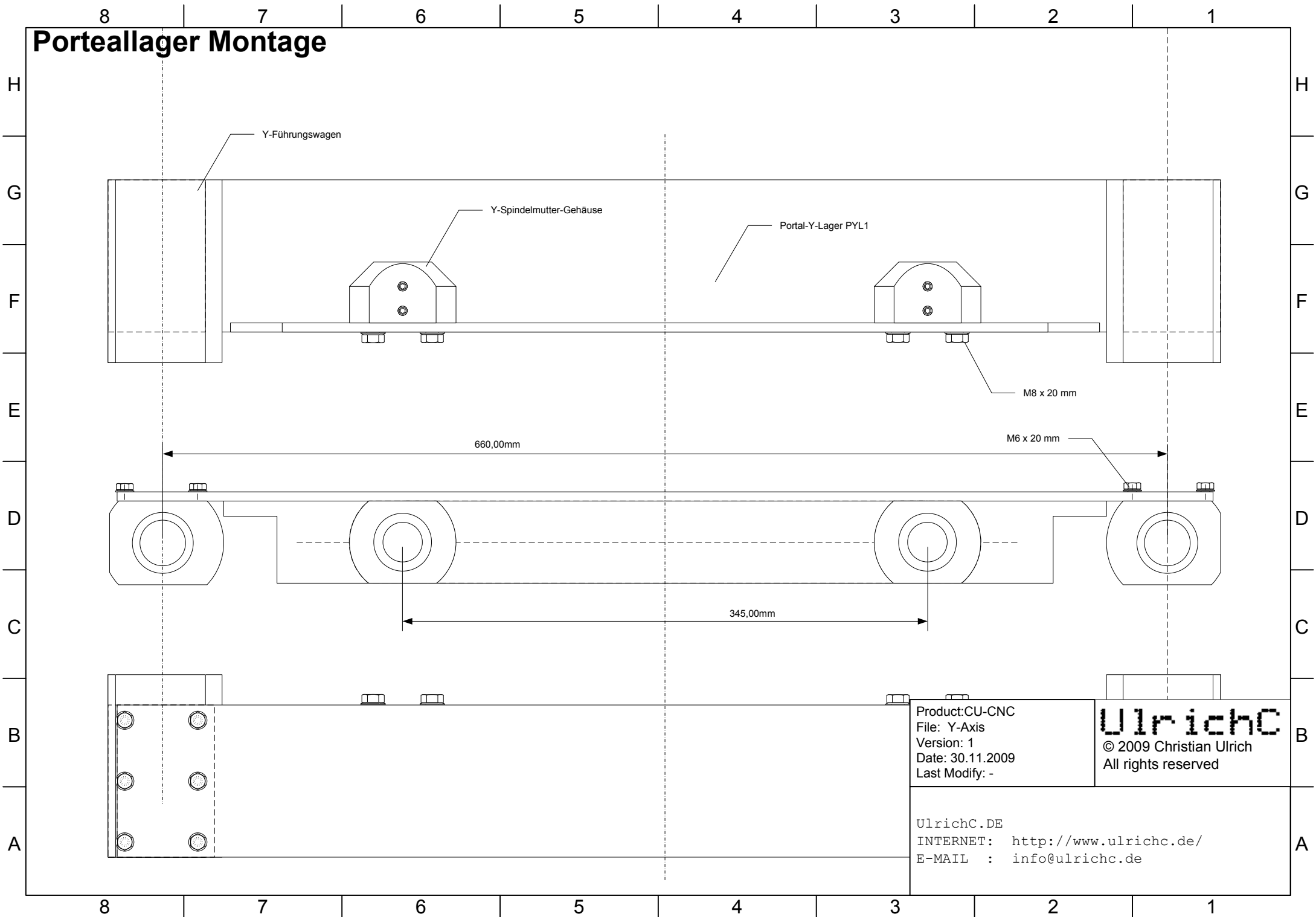


Product:CU-CNC
File: Y-Axis
Version: 1
Date: 30.11.2009
Last Modify: -

UlrichC
© 2009 Christian Ulrich
All rights reserved

UlrichC.DE
INTERNET: <http://www.ulrichc.de/>
E-MAIL : info@ulrichc.de

Porteallager Montage

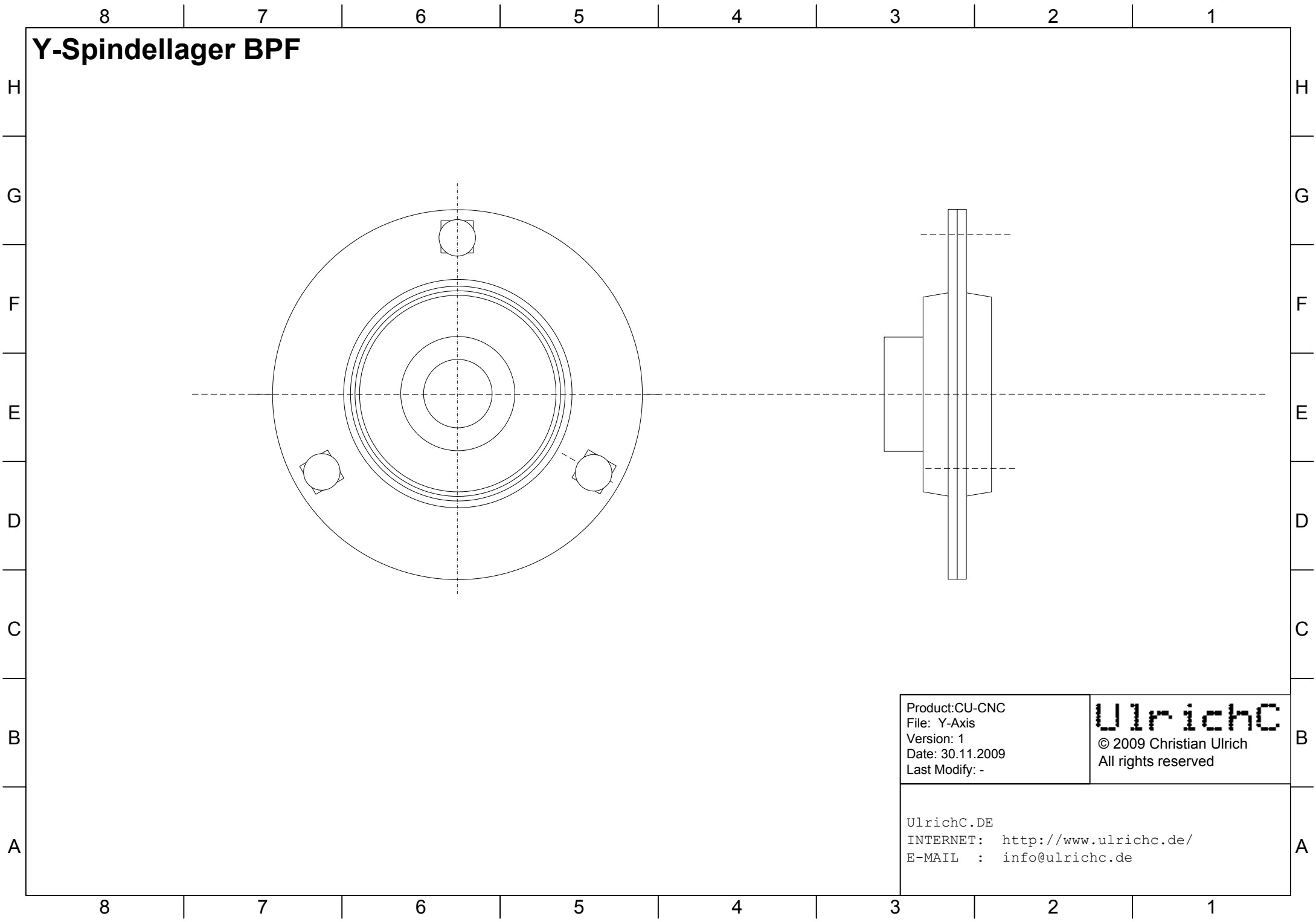


Product: CU-CNC
File: Y-Axis
Version: 1
Date: 30.11.2009
Last Modify: -

UlrichC
© 2009 Christian Ulrich
All rights reserved

UlrichC.DE
INTERNET: <http://www.ulrichc.de/>
E-MAIL : info@ulrichc.de

Y-Spindellager BPF

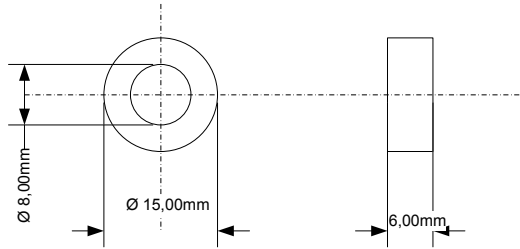


Product:CU-CNC
File: Y-Axis
Version: 1
Date: 30.11.2009
Last Modify: -

UlrichC
© 2009 Christian Ulrich
All rights reserved

UlrichC.DE
INTERNET: <http://www.ulrichc.de/>
E-MAIL : info@ulrichc.de

Spindellager Distanzbuchse

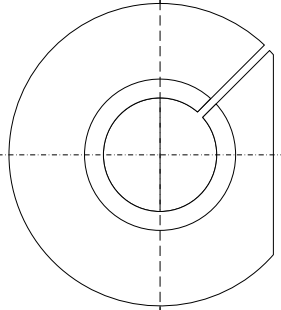
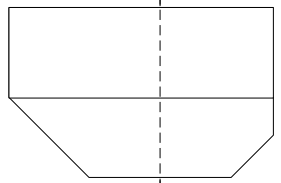
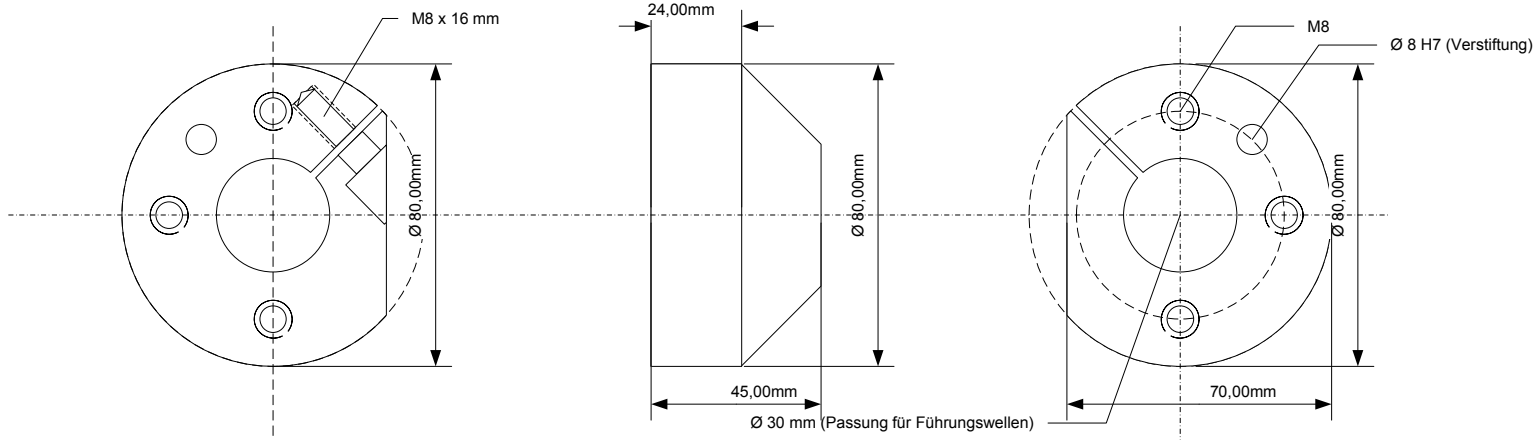


Product:CU-CNC
File: Y-Axis
Version: 1
Date: 30.11.2009
Last Modify: -

UlrichC
© 2009 Christian Ulrich
All rights reserved

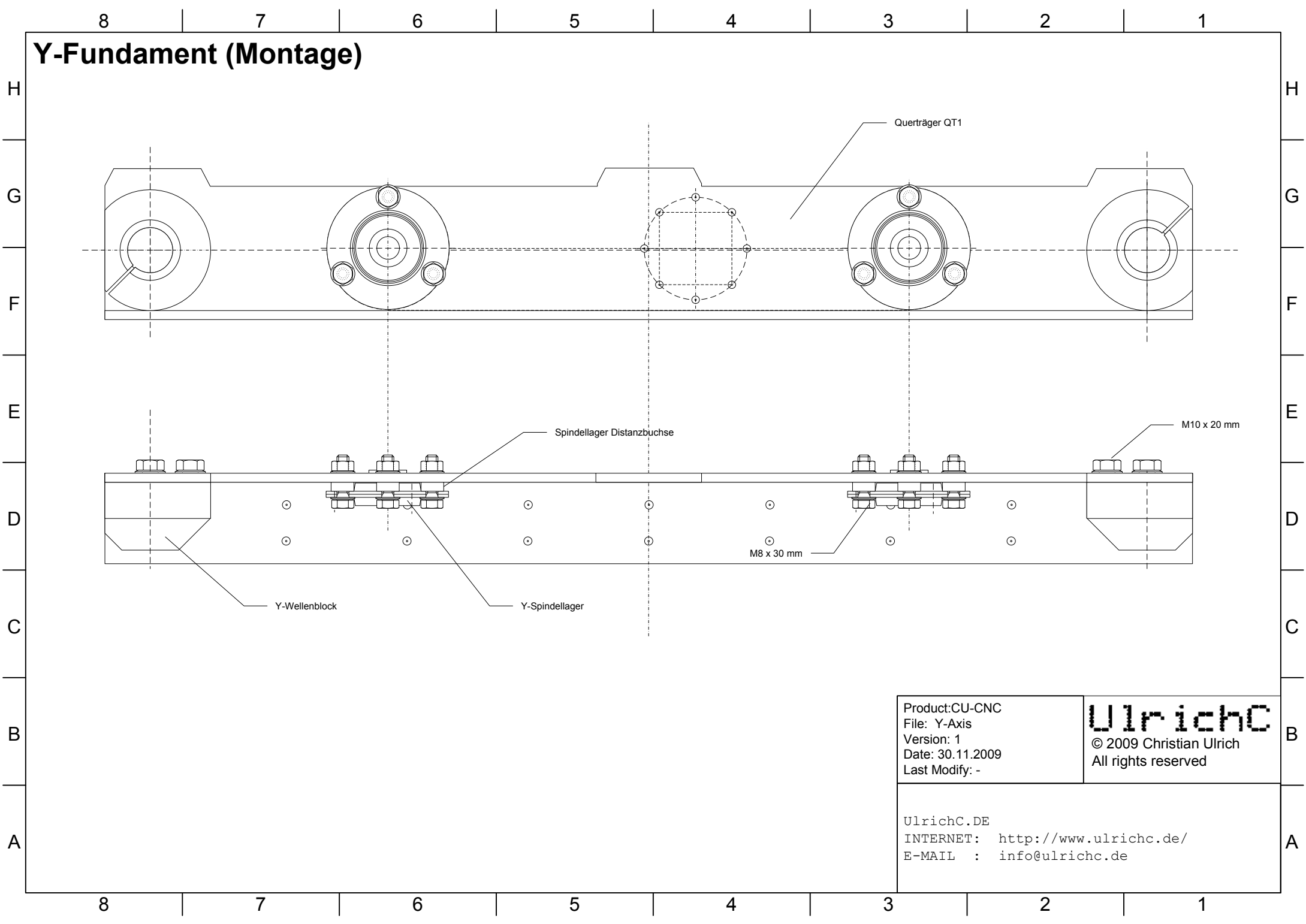
UlrichC.DE
INTERNET: <http://www.ulrichc.de/>
E-MAIL : info@ulrichc.de

Y-Wellenblock



<p>Product:CU-CNC File: Y-Axis Version: 1 Date: 30.11.2009 Last Modify: -</p>	<p>UlrichC © 2009 Christian Ulrich All rights reserved</p>
<p>UlrichC.DE INTERNET: http://www.ulrichc.de/ E-MAIL : info@ulrichc.de</p>	

Y-Fundament (Montage)

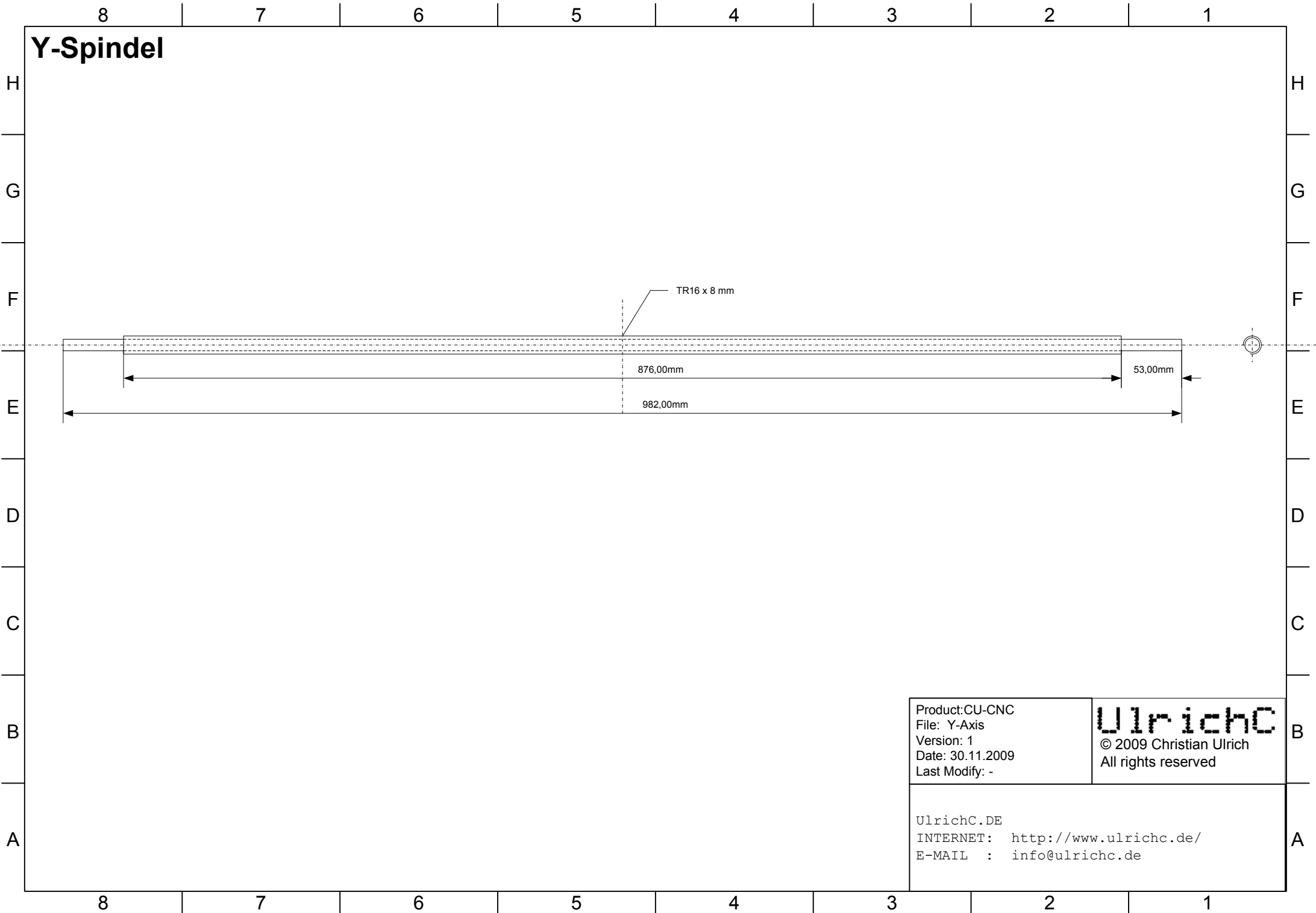


Product: CU-CNC
 File: Y-Axis
 Version: 1
 Date: 30.11.2009
 Last Modify: -

UlrichC
 © 2009 Christian Ulrich
 All rights reserved

UlrichC.DE
 INTERNET: <http://www.ulrichc.de/>
 E-MAIL : info@ulrichc.de

Y-Spindel

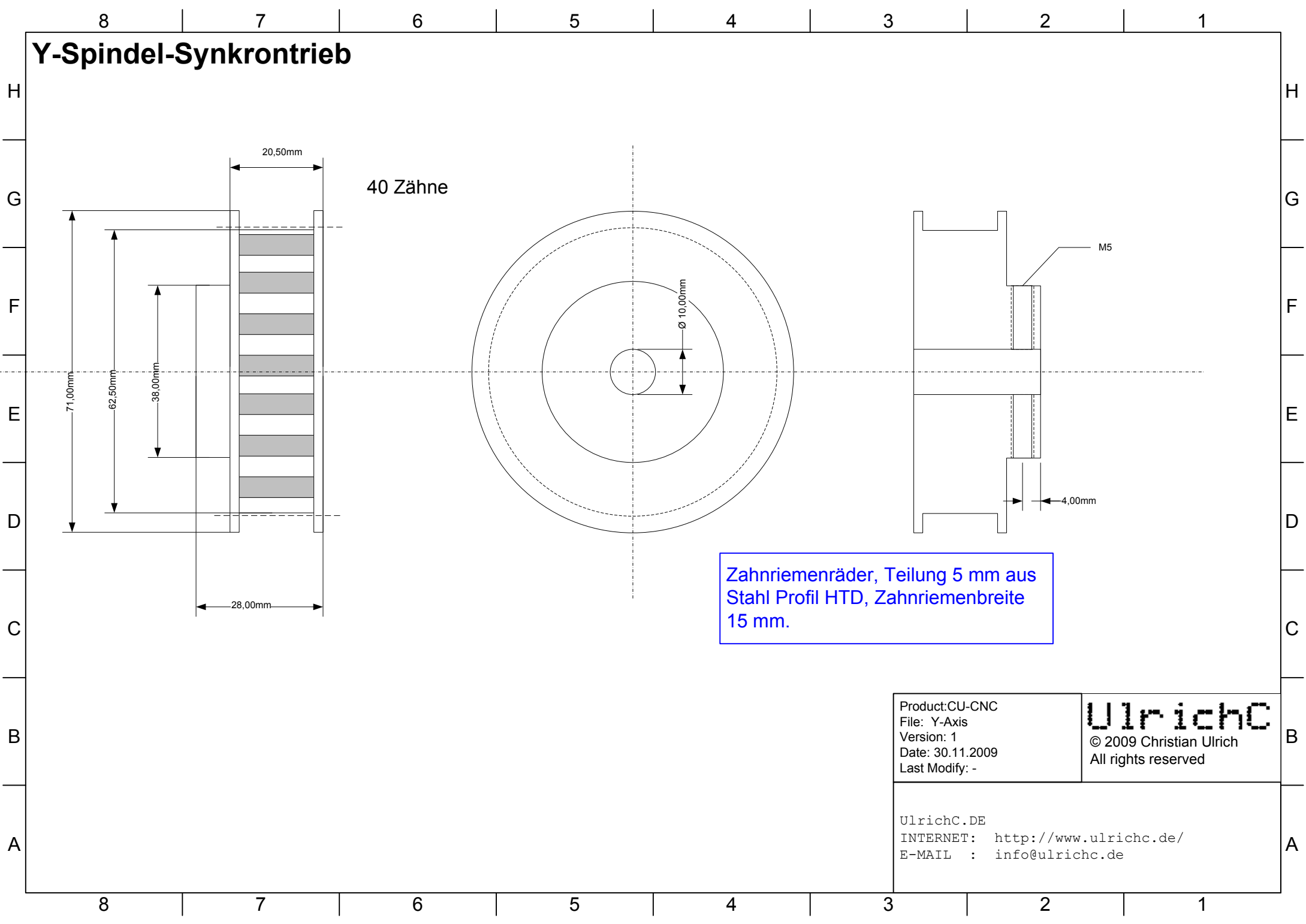


Product:CU-CNC
File: Y-Axis
Version: 1
Date: 30.11.2009
Last Modify: -

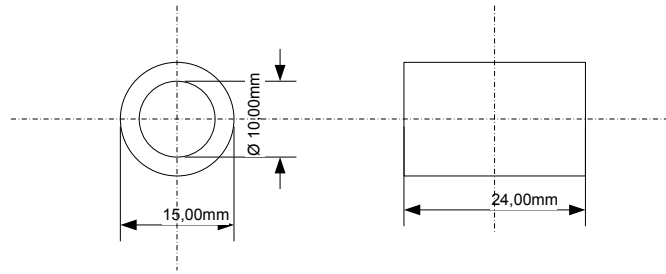
UlrichC
© 2009 Christian Ulrich
All rights reserved

UlrichC.DE
INTERNET: <http://www.ulrichc.de/>
E-MAIL : info@ulrichc.de

Y-Spindel-Synkrontrieb



Spindeladapter

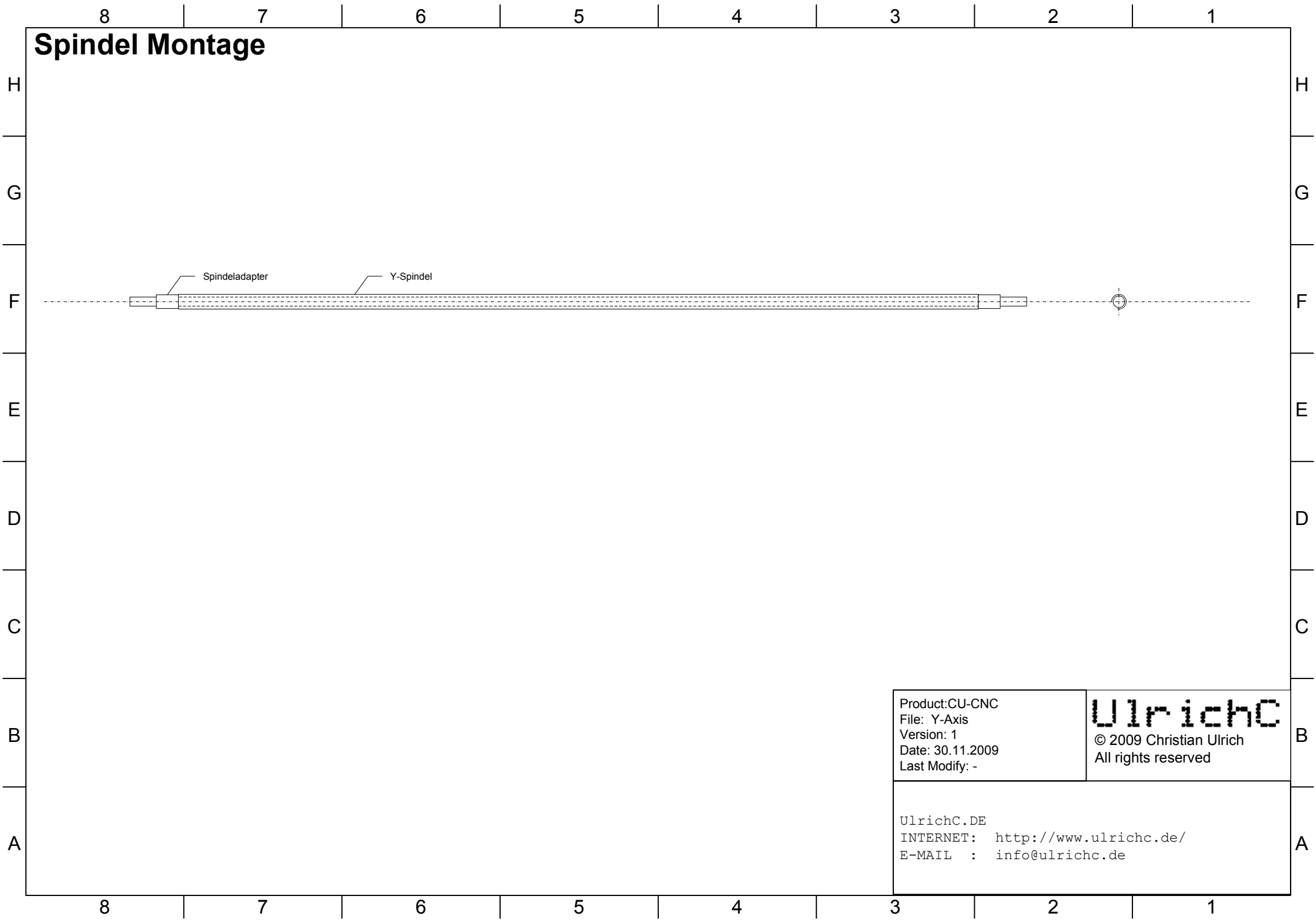


Product:CU-CNC
File: Y-Axis
Version: 1
Date: 30.11.2009
Last Modify: -

UlrichC
© 2009 Christian Ulrich
All rights reserved

UlrichC.DE
INTERNET: <http://www.ulrichc.de/>
E-MAIL : info@ulrichc.de

Spindel Montage



Spindeladapter

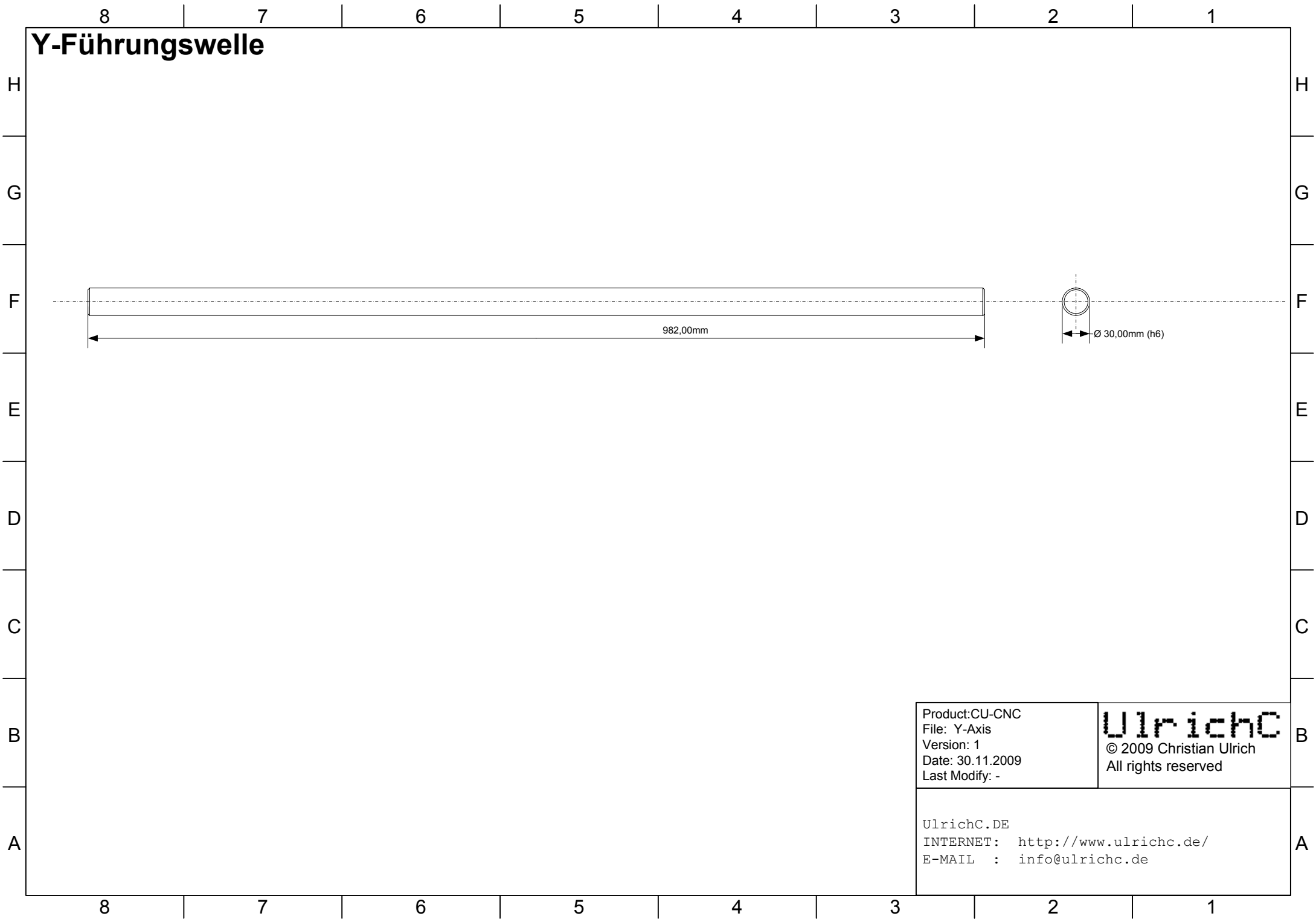
Y-Spindel

Product:CU-CNC
File: Y-Axis
Version: 1
Date: 30.11.2009
Last Modify: -

UlrichC
© 2009 Christian Ulrich
All rights reserved

UlrichC.DE
INTERNET: <http://www.ulrichc.de/>
E-MAIL : info@ulrichc.de

Y-Führungswelle

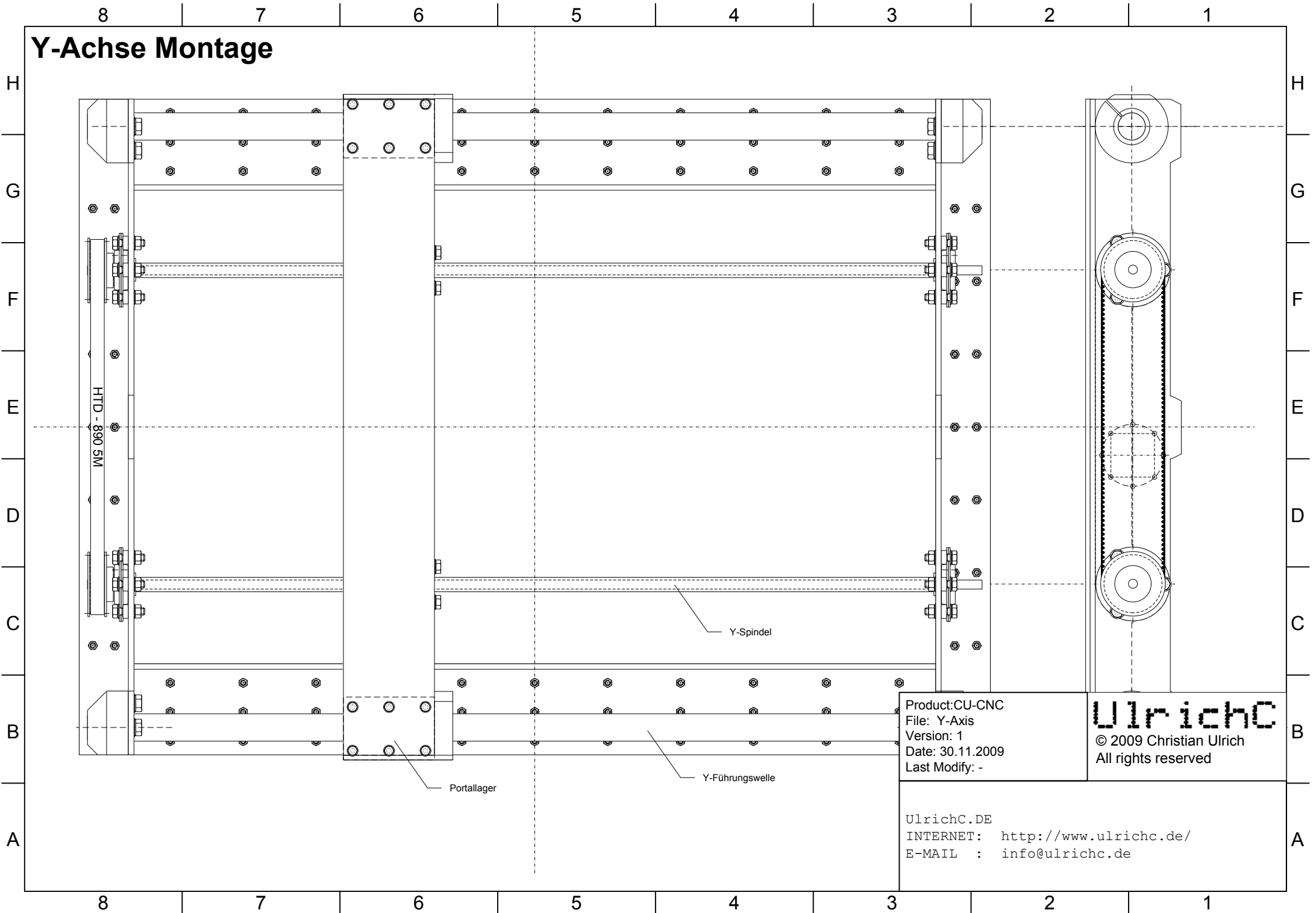


Product:CU-CNC
File: Y-Axis
Version: 1
Date: 30.11.2009
Last Modify: -

UlrichC
© 2009 Christian Ulrich
All rights reserved

UlrichC.DE
INTERNET: <http://www.ulrichc.de/>
E-MAIL : info@ulrichc.de

Y-Achse Montage



Product: CU-CNC
File: Y-Axis
Version: 1
Date: 30.11.2009
Last Modify: -

UlrichC
© 2009 Christian Ulrich
All rights reserved

UlrichC.DE
INTERNET: <http://www.ulrichc.de/>
E-MAIL : info@ulrichc.de