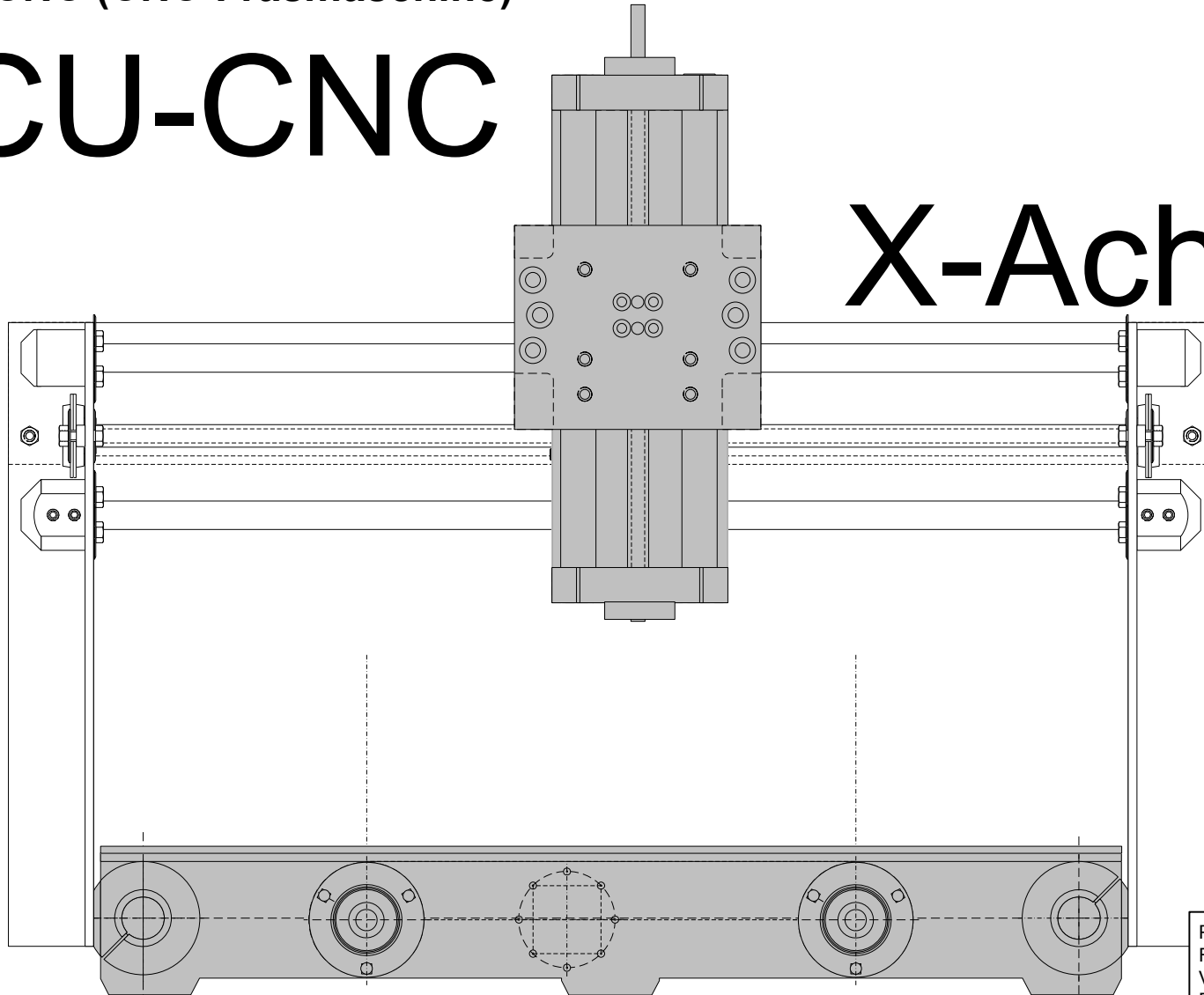


CU-CNC (CNC-Fräsmaschine)

CU-CNC

X-Achse



Sollte in diesem Plan oder in dessen begleitenden Dokumenten noch der ein oder andere Fehler drin stecken, so bitte ich um Nachsicht und Hinweise per Mail an christian@ulrichc.de.

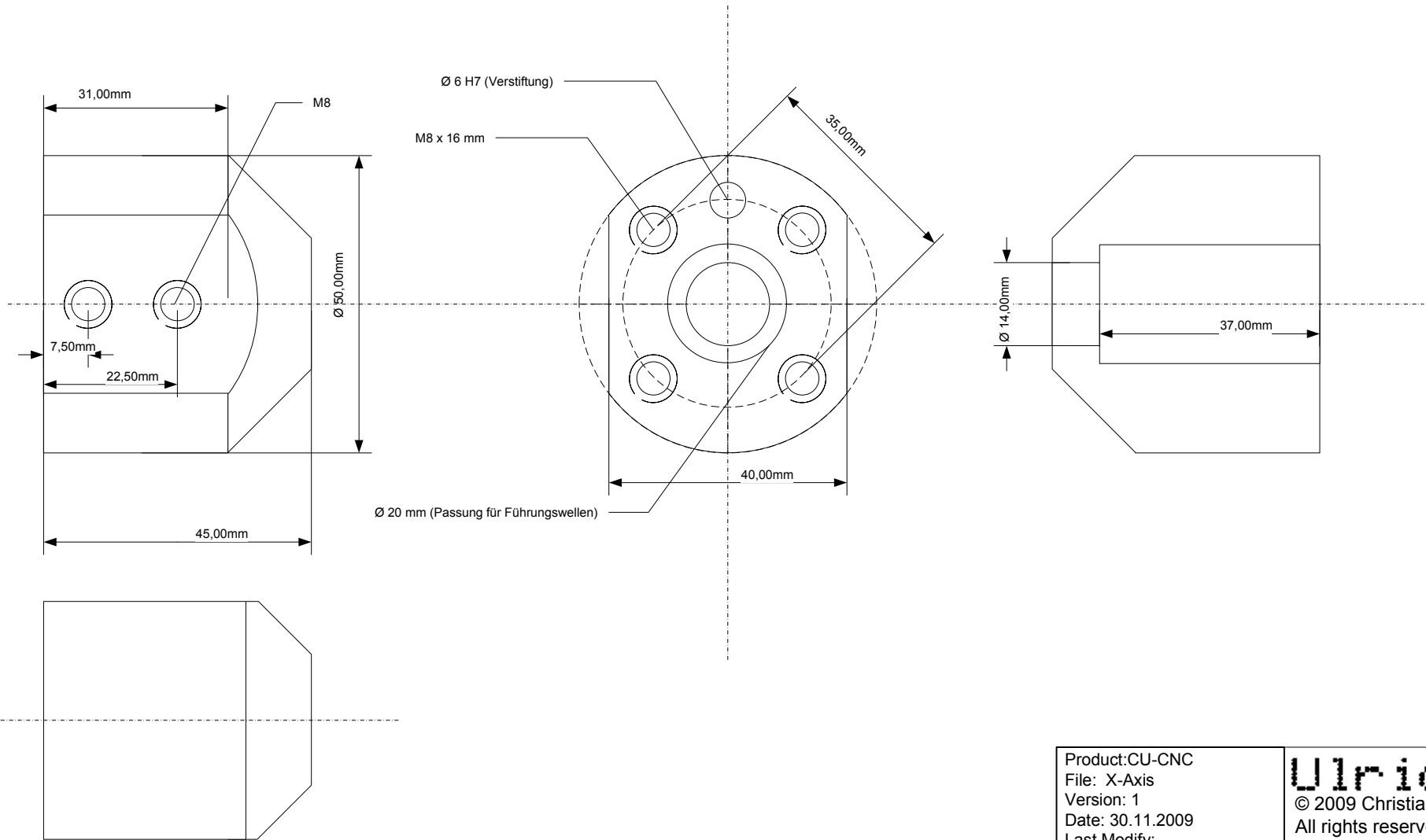
Änderungen und Ergänzungen dieses Dokuments sind im Downloadbereich bei <http://www.ulrichc.de/> an der Versionsnummer erkennbar!

Product:CU-CNC
File: X-Axis
Version: 1
Date: 30.11.2009
Last Modify: -

UlrichC
© 2009 Christian Ulrich
All rights reserved

UlrichC.DE
INTERNET: <http://www.ulrichc.de/>
E-MAIL : info@ulrichc.de

X-Wellenblock



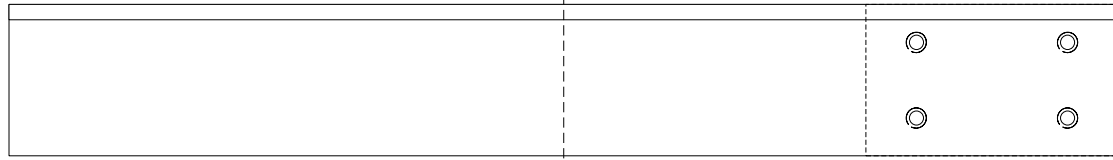
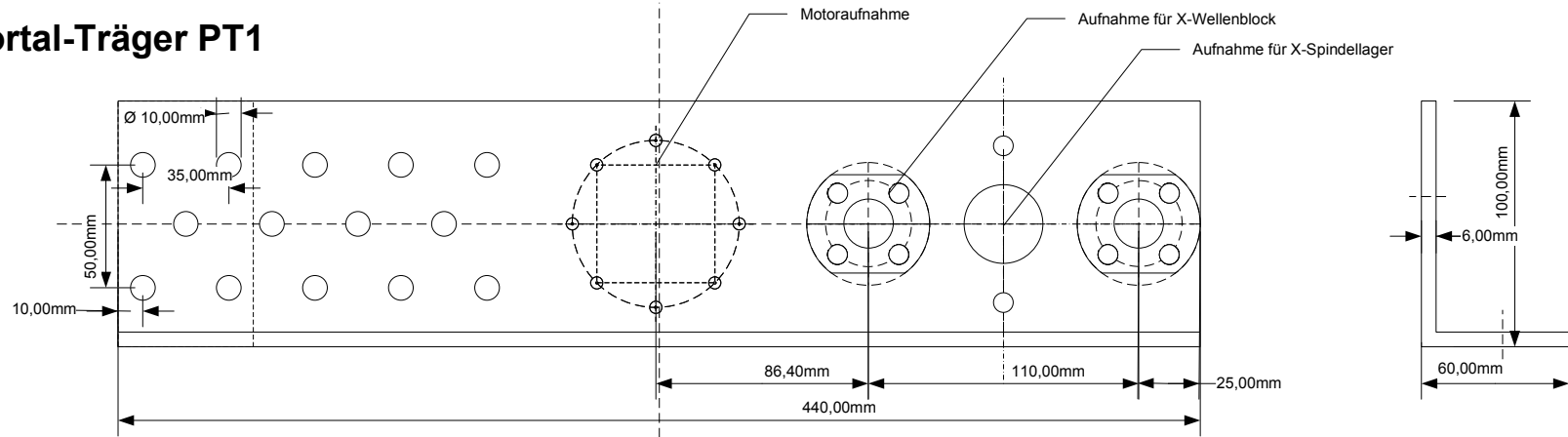
Product:CU-CNC
File: X-Axis
Version: 1
Date: 30.11.2009
Last Modify: -

UlrichC
© 2009 Christian Ulrich
All rights reserved

UlrichC.DE
INTERNET: <http://www.ulrichc.de/>
E-MAIL : info@ulrichc.de

Portalträger

Portal-Träger PT1



Product:CU-CNC
 File: X-Axis
 Version: 1
 Date: 30.11.2009
 Last Modify: -

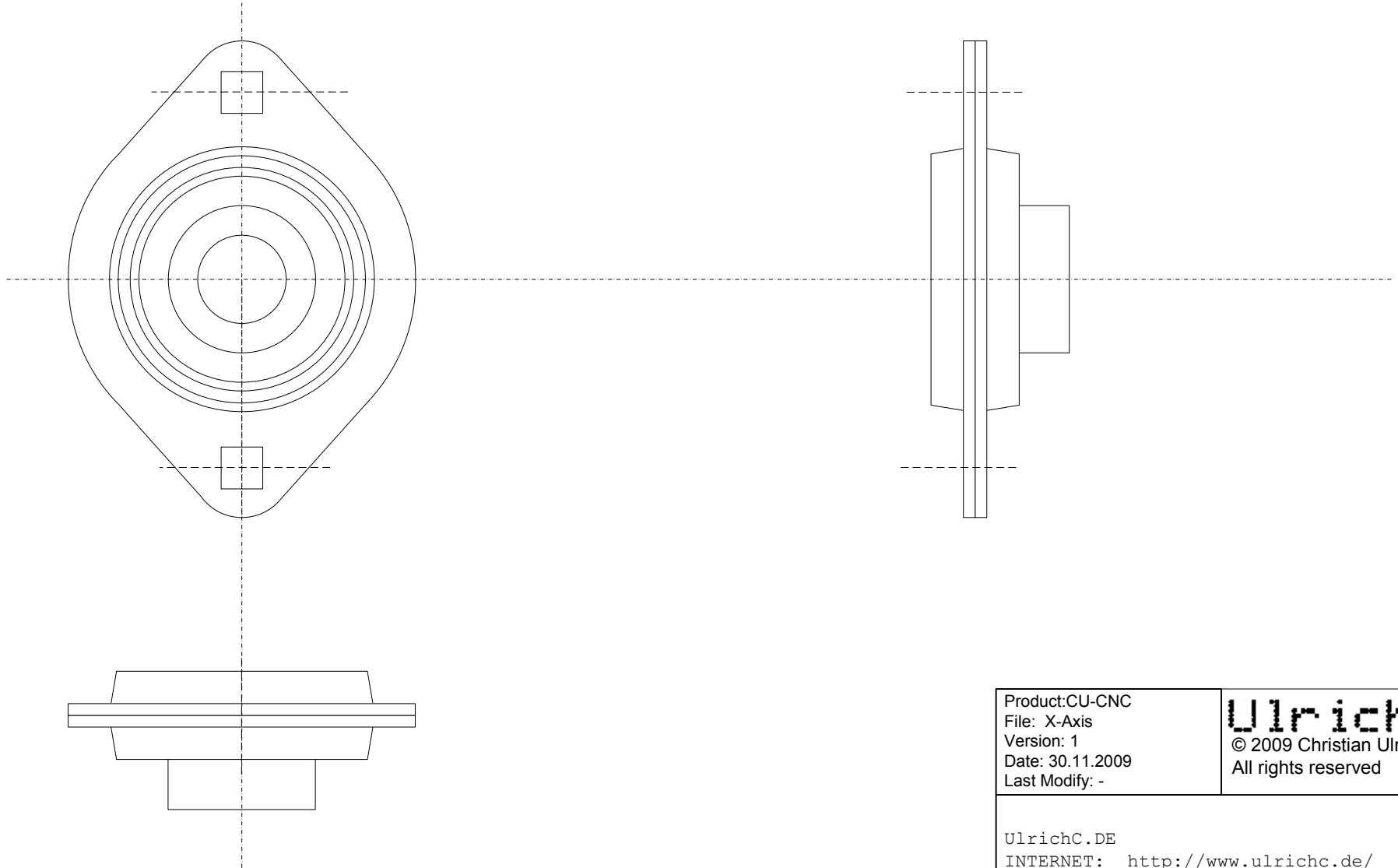
UlrichC
 © 2009 Christian Ulrich
 All rights reserved

UlrichC.DE
 INTERNET: <http://www.ulrichc.de/>
 E-MAIL : info@ulrichc.de

X-Spindellager BPFL

H
G
F
E
D
C
B
A

8 7 6 5 4 3 2 1



Product:CU-CNC
File: X-Axis
Version: 1
Date: 30.11.2009
Last Modify: -

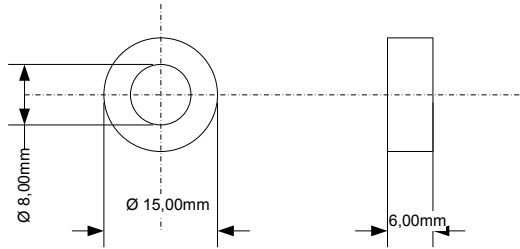
UlrichC
© 2009 Christian Ulrich
All rights reserved

UlrichC.DE
INTERNET: <http://www.ulrichc.de/>
E-MAIL : info@ulrichc.de

8 7 6 5 4 3 2 1

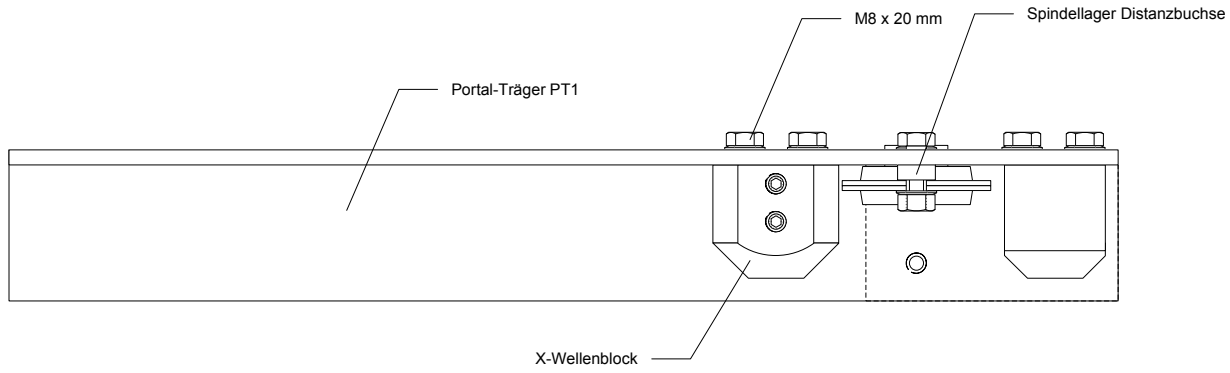
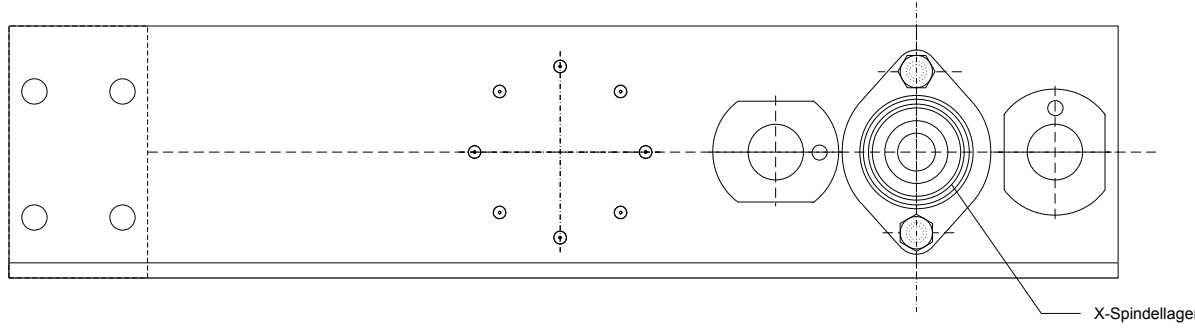
H
G
F
E
D
C
B
A

Spindellager Distanzbuchse



Product:CU-CNC File: X-Axis Version: 1 Date: 30.11.2009 Last Modify: -	UlrichC © 2009 Christian Ulrich All rights reserved
UlrichC.DE INTERNET: http://www.ulrichc.de/ E-MAIL : info@ulrichc.de	

Portalträger Montage

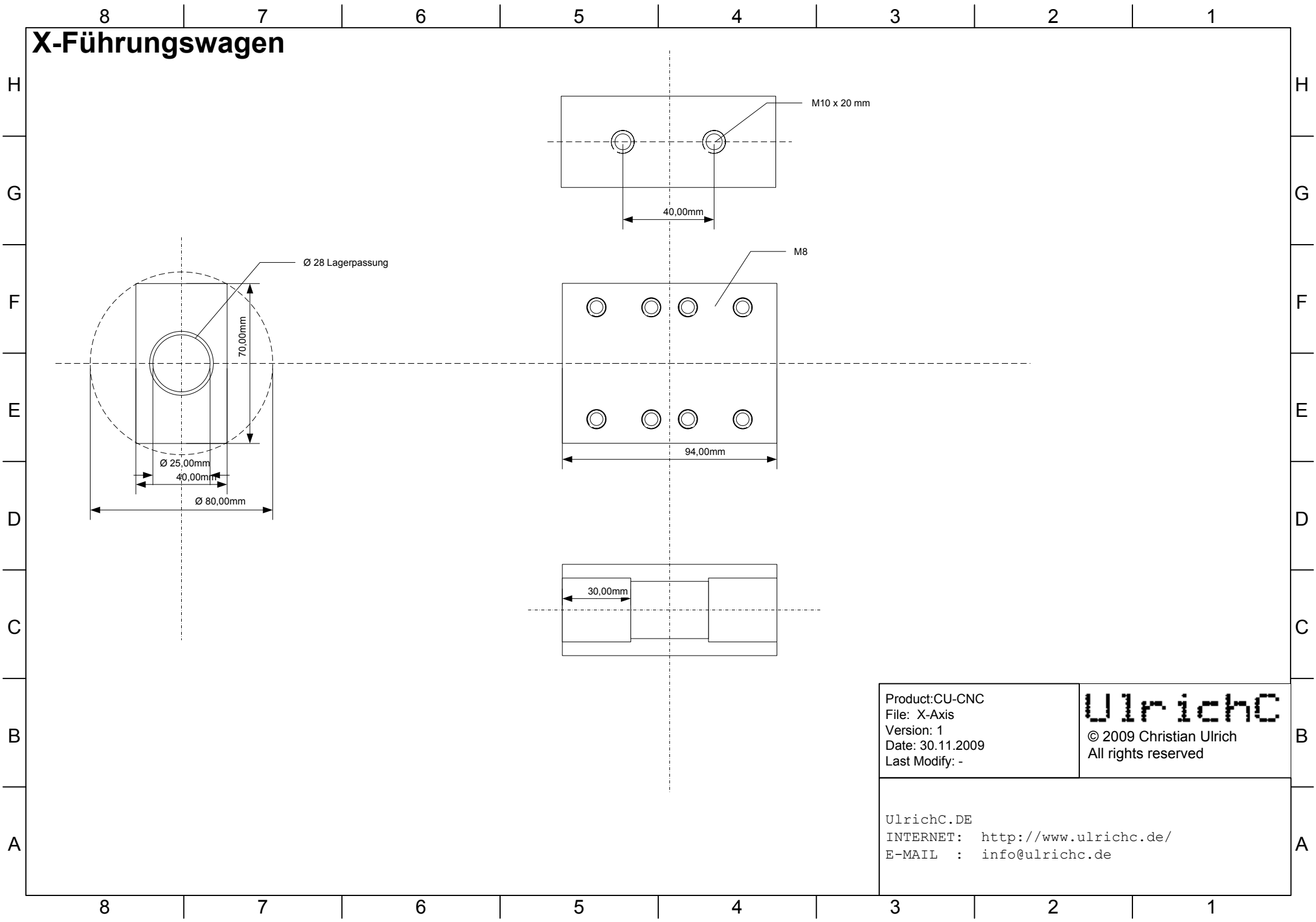


Product:CU-CNC
File: X-Axis
Version: 1
Date: 30.11.2009
Last Modify: -

UlrichC
© 2009 Christian Ulrich
All rights reserved

UlrichC.DE
INTERNET: <http://www.ulrichc.de/>
E-MAIL : info@ulrichc.de

X-Führungswagen

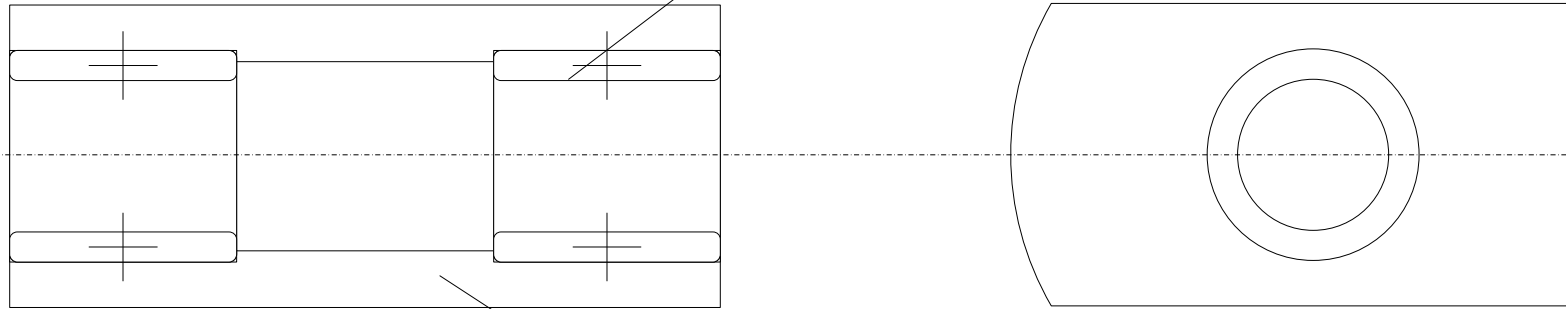


Product:CU-CNC
File: X-Axis
Version: 1
Date: 30.11.2009
Last Modify: -

UlrichC
© 2009 Christian Ulrich
All rights reserved

UlrichC.DE
INTERNET: <http://www.ulrichc.de/>
E-MAIL : info@ulrichc.de

X-Führungswagen Montage



Linearlager

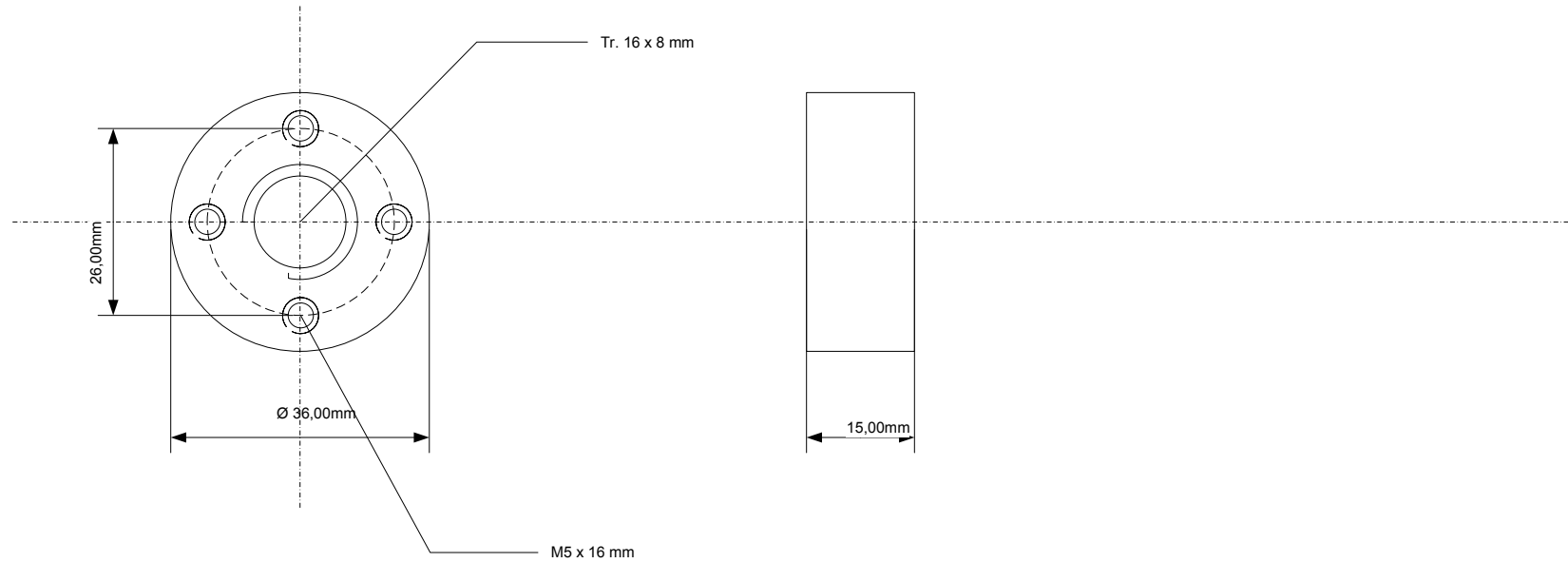
X-Führungswagen

Product:CU-CNC
File: X-Axis
Version: 1
Date: 30.11.2009
Last Modify: -

UlrichC
© 2009 Christian Ulrich
All rights reserved

UlrichC.DE
INTERNET: <http://www.ulrichc.de/>
E-MAIL : info@ulrichc.de

X-Spindelmutter

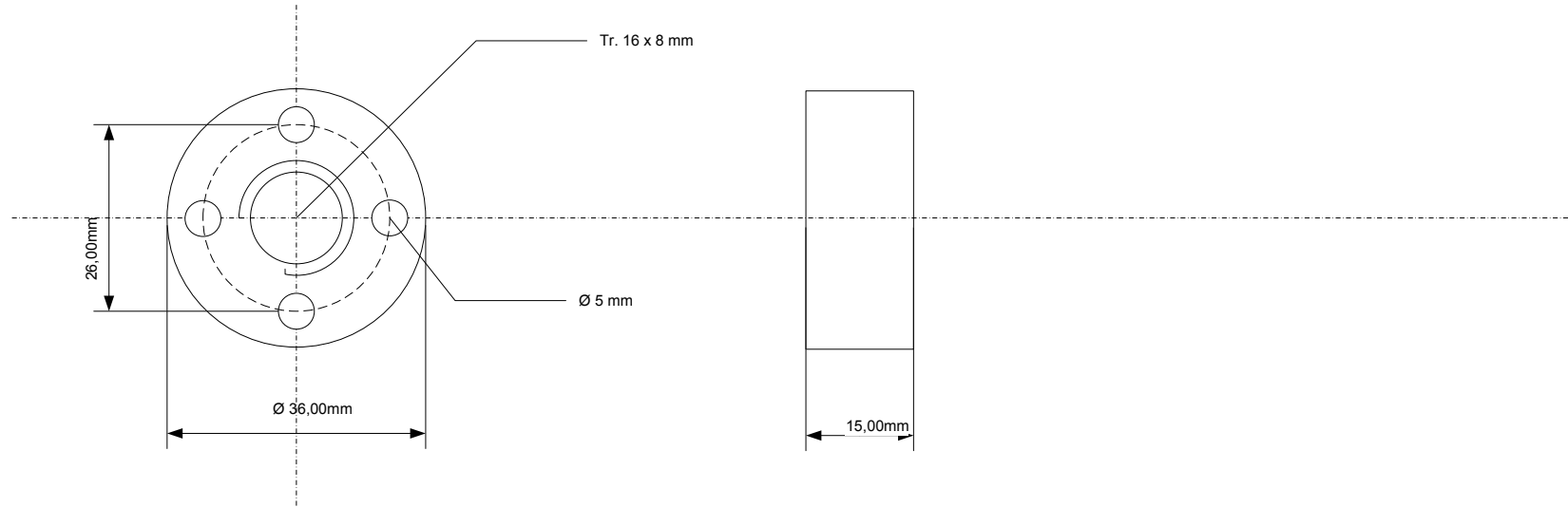


Product:CU-CNC
File: X-Axis
Version: 1
Date: 30.11.2009
Last Modify: -

UlrichC
© 2009 Christian Ulrich
All rights reserved

UlrichC.DE
INTERNET: <http://www.ulrichc.de/>
E-MAIL : info@ulrichc.de

X-Spindelmutter



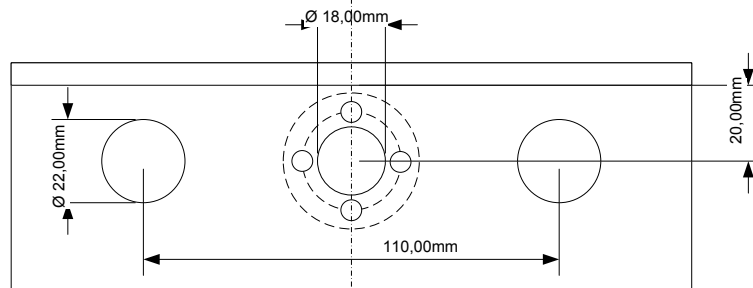
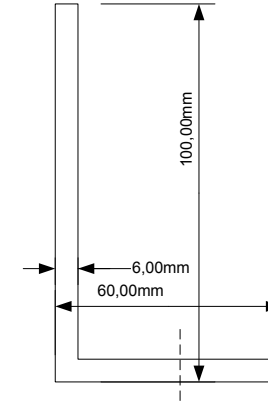
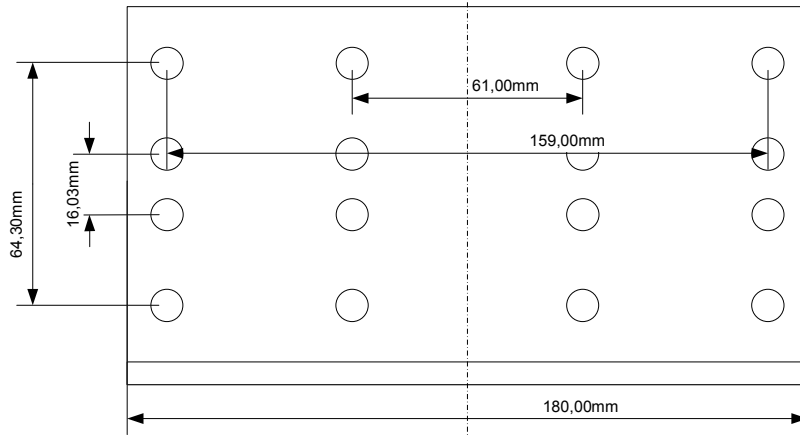
Product:CU-CNC
File: X-Axis
Version: 1
Date: 30.11.2009
Last Modify: -

UlrichC
© 2009 Christian Ulrich
All rights reserved

UlrichC.DE
INTERNET: <http://www.ulrichc.de/>
E-MAIL : info@ulrichc.de

Portalteile 4

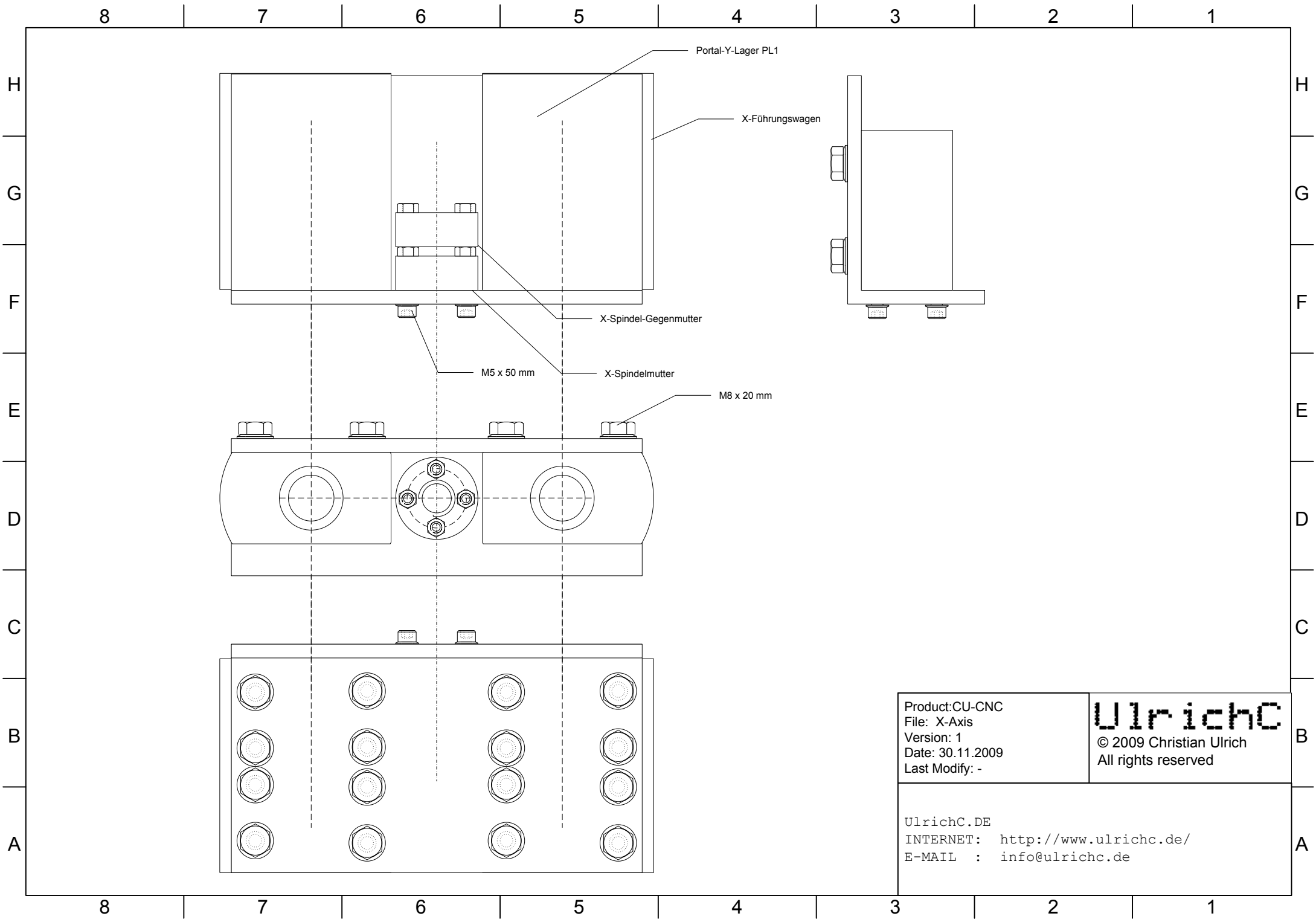
Portal-Y-Lager PL1



Product:CU-CNC
 File: X-Axis
 Version: 1
 Date: 30.11.2009
 Last Modify: -

UlrichC
 © 2009 Christian Ulrich
 All rights reserved

UlrichC.DE
 INTERNET: <http://www.ulrichc.de/>
 E-MAIL : info@ulrichc.de

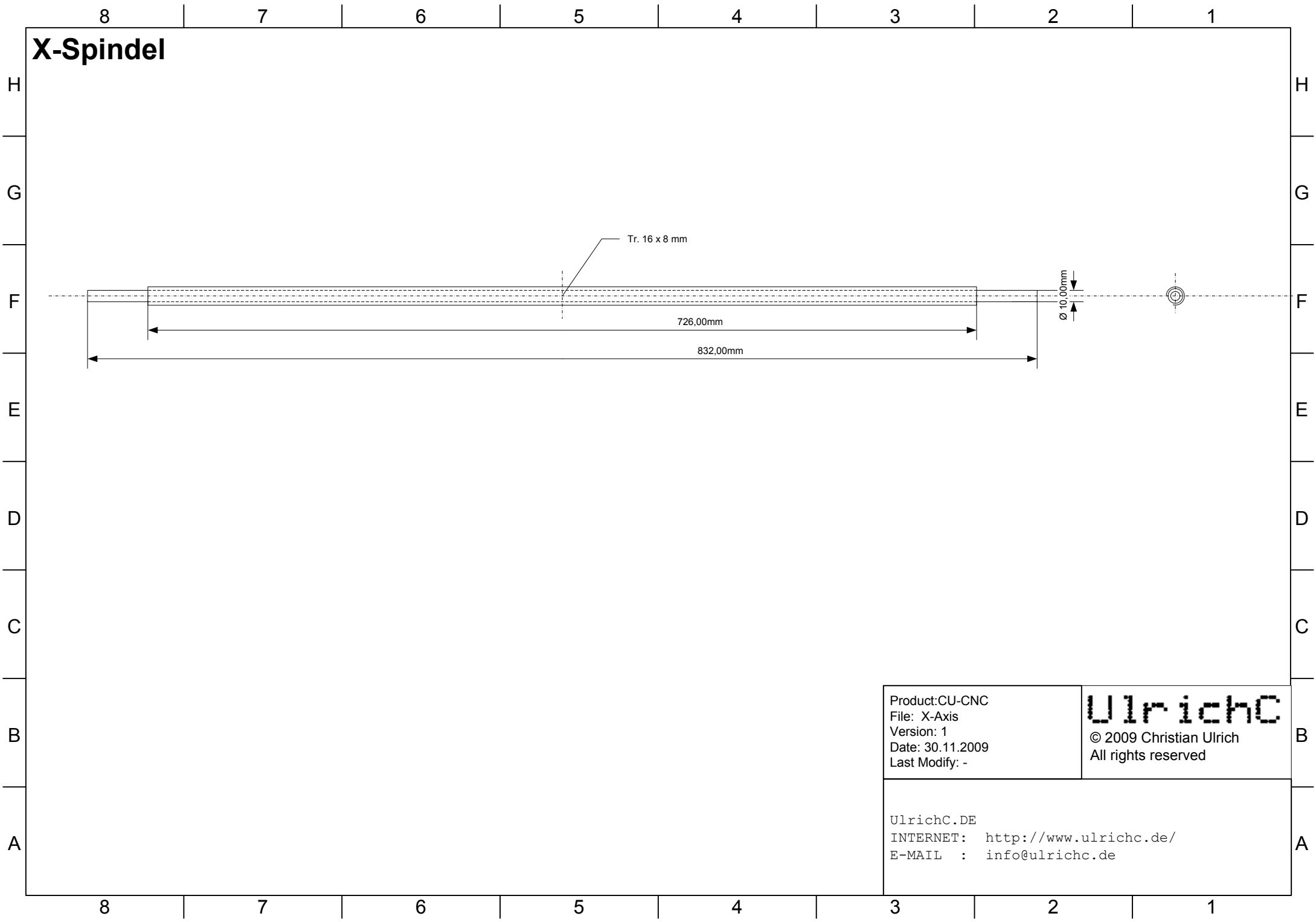


Product:CU-CNC
 File: X-Axis
 Version: 1
 Date: 30.11.2009
 Last Modify: -

UlrichC
 © 2009 Christian Ulrich
 All rights reserved

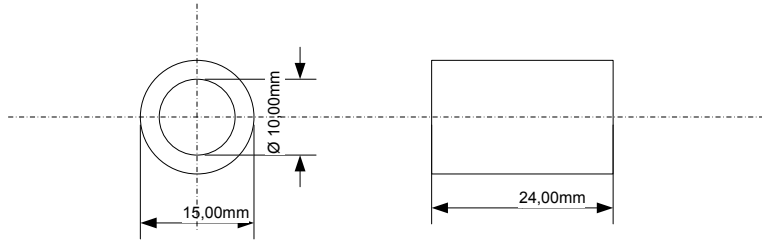
UlrichC.DE
 INTERNET: <http://www.ulrichc.de/>
 E-MAIL : info@ulrichc.de

X-Spindel



Product:CU-CNC File: X-Axis Version: 1 Date: 30.11.2009 Last Modify: -	UlrichC © 2009 Christian Ulrich All rights reserved
UlrichC.DE INTERNET: http://www.ulrichc.de/ E-MAIL : info@ulrichc.de	

Spindeladapter

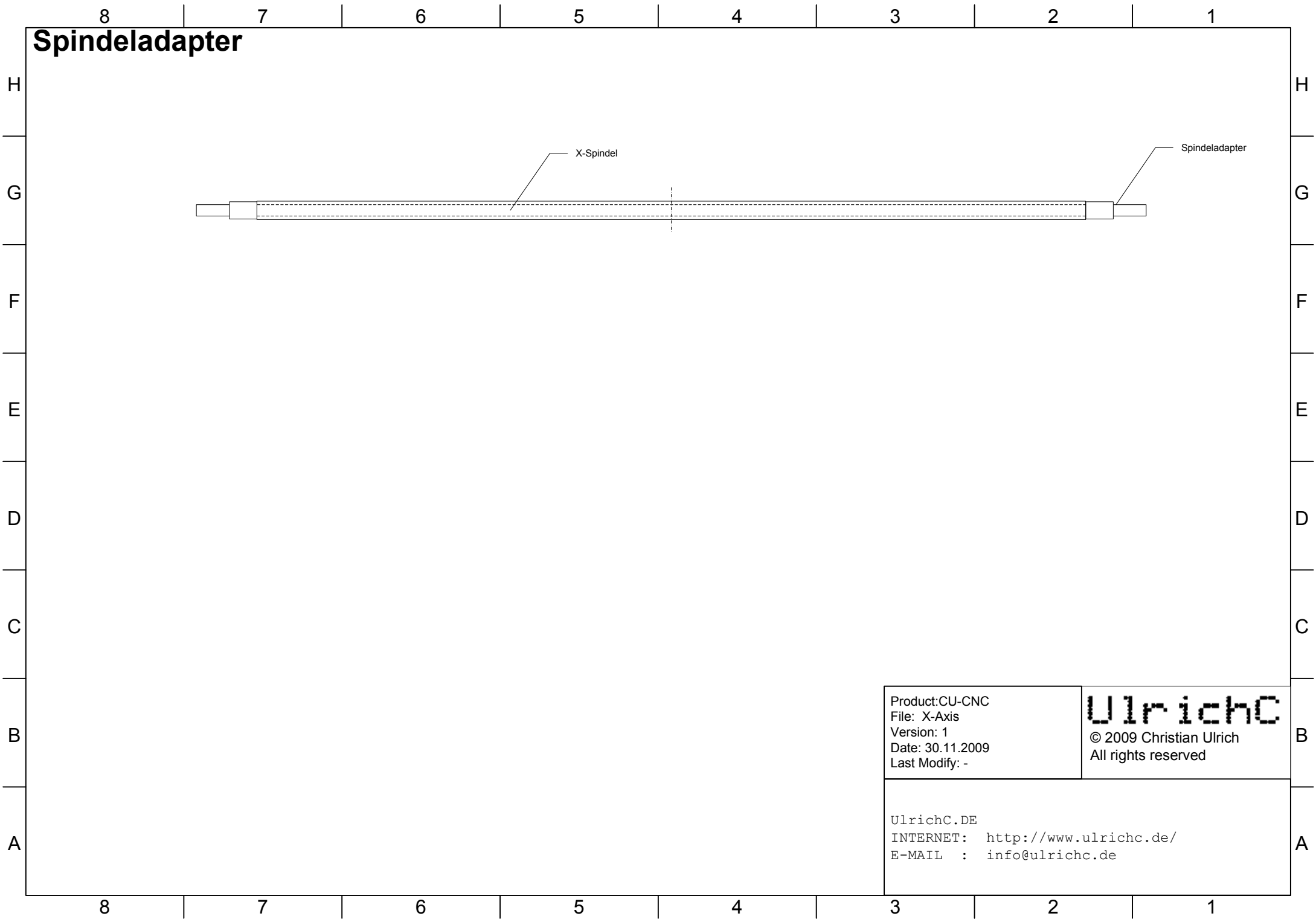


Product:CU-CNC
File: X-Axis
Version: 1
Date: 30.11.2009
Last Modify: -

UlrichC
© 2009 Christian Ulrich
All rights reserved

UlrichC.DE
INTERNET: <http://www.ulrichc.de/>
E-MAIL : info@ulrichc.de

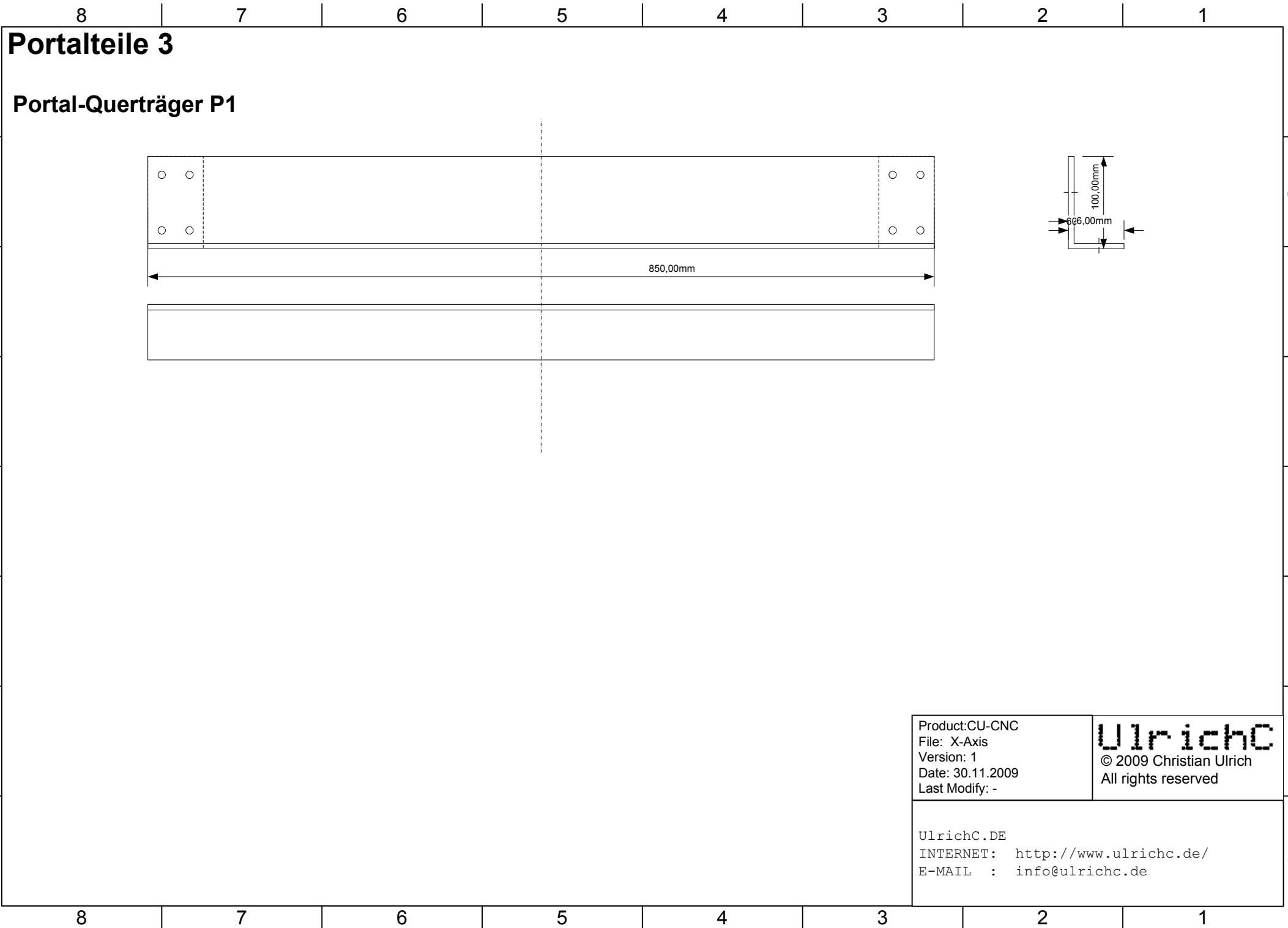
Spindeladapter



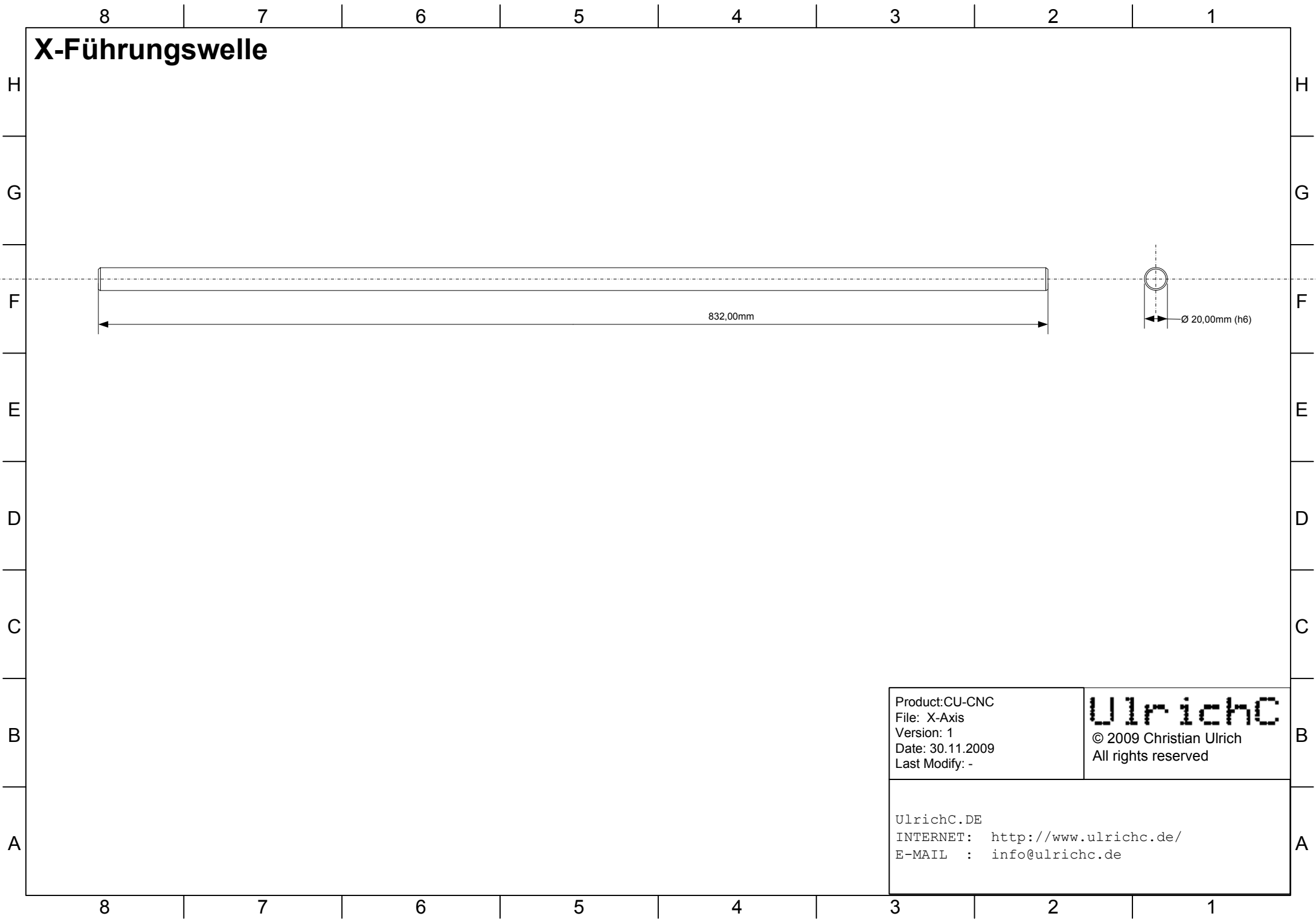
Product:CU-CNC
File: X-Axis
Version: 1
Date: 30.11.2009
Last Modify: -

UlrichC
© 2009 Christian Ulrich
All rights reserved

UlrichC.DE
INTERNET: <http://www.ulrichc.de/>
E-MAIL : info@ulrichc.de



X-Führungswelle

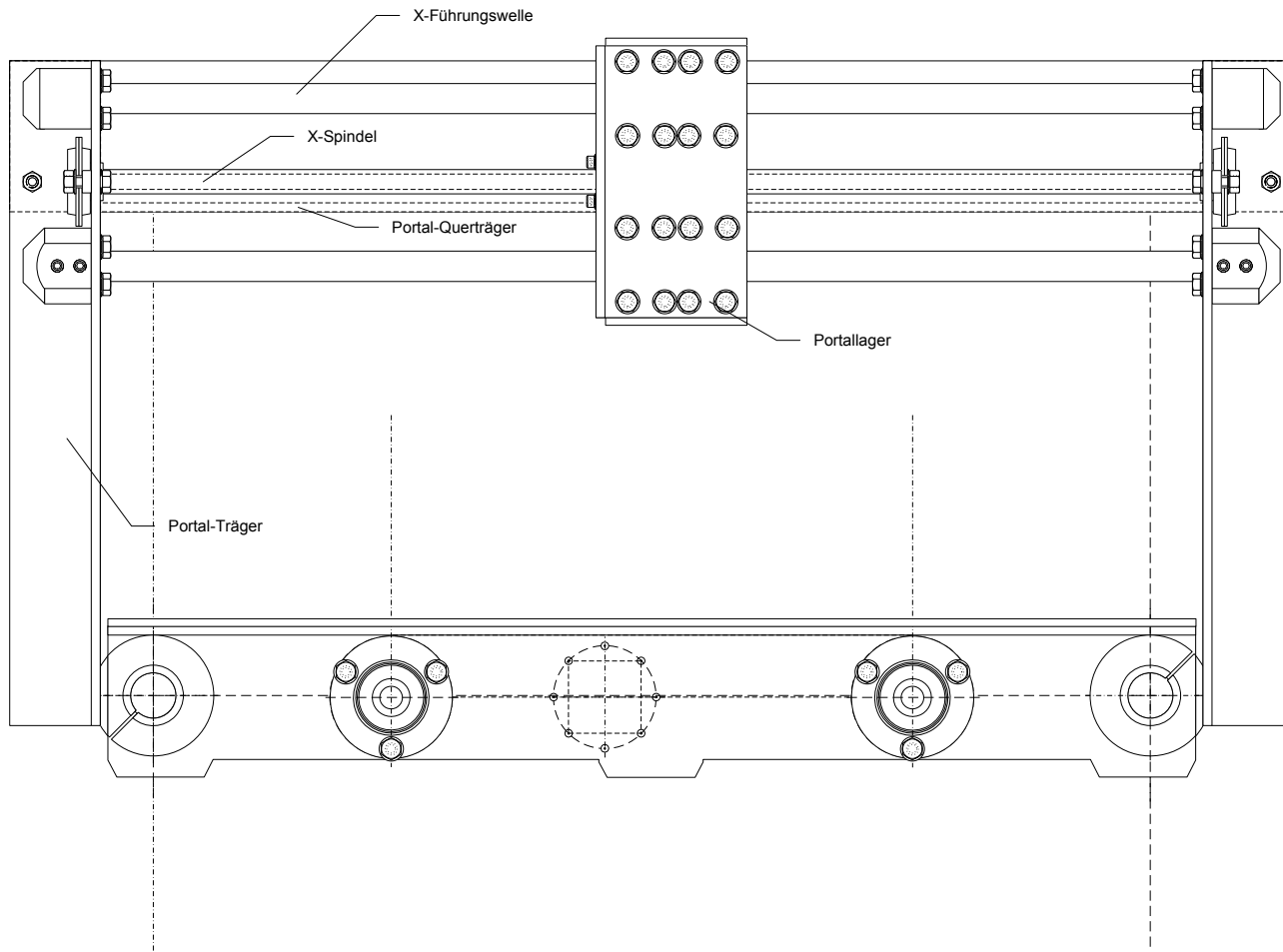


Product:CU-CNC
File: X-Axis
Version: 1
Date: 30.11.2009
Last Modify: -

UlrichC
© 2009 Christian Ulrich
All rights reserved

UlrichC.DE
INTERNET: <http://www.ulrichc.de/>
E-MAIL : info@ulrichc.de

Portal Montage



Product:CU-CNC
 File: X-Axis
 Version: 1
 Date: 30.11.2009
 Last Modify: -

UlrichC
 © 2009 Christian Ulrich
 All rights reserved

UlrichC.DE
 INTERNET: <http://www.ulrichc.de/>
 E-MAIL : info@ulrichc.de