

CU-CNC (CNC-Fräsmaschine)

CU-CNC

Schrittmotoren /

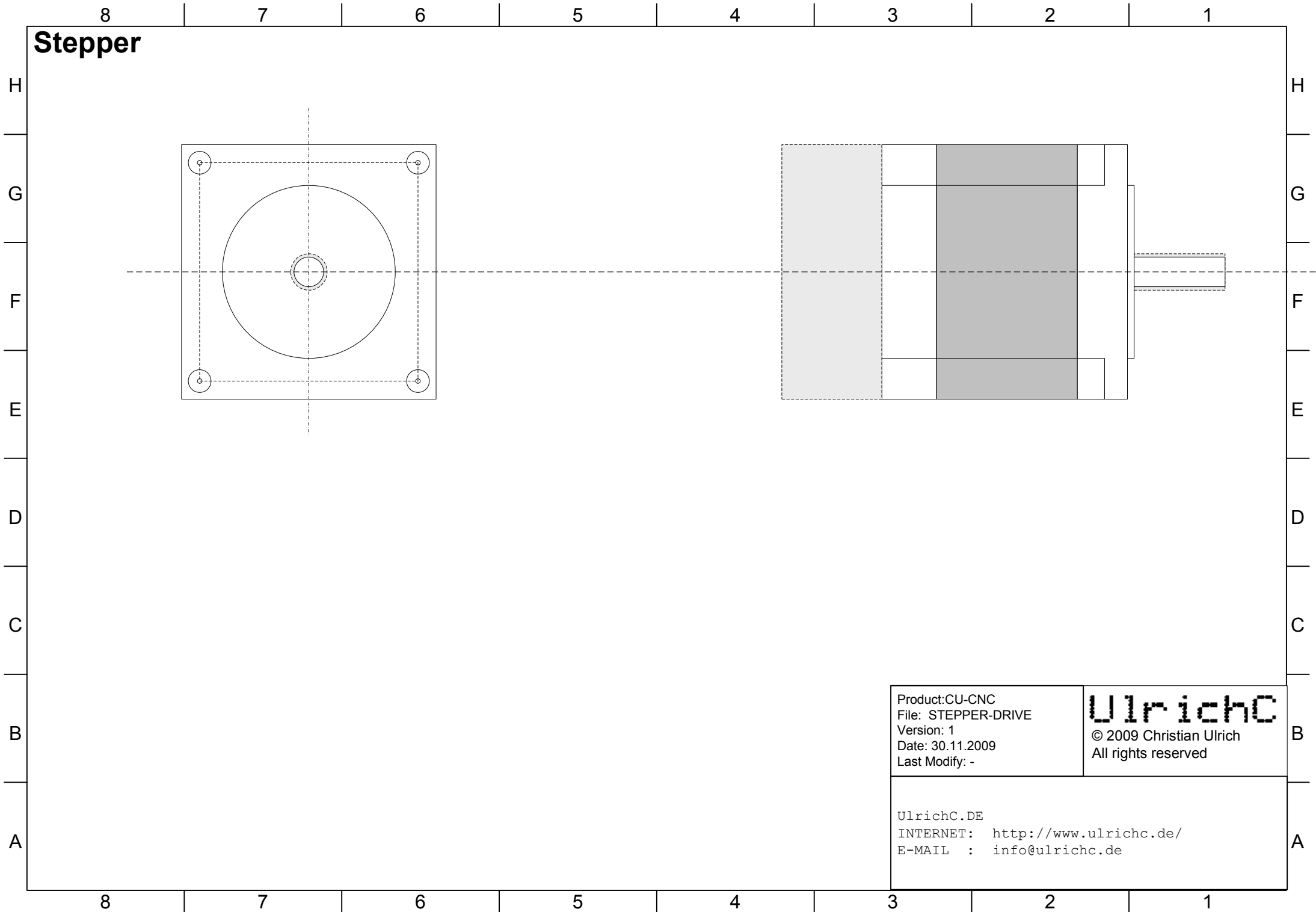
Antriebe

Sollte in diesem Plan oder in dessen begleitenden Dokumenten noch der ein oder andere Fehler drin stecken, so bitte ich um Nachsicht und Hinweise per Mail an christian@ulrichc.de.

Änderungen und Ergänzungen dieses Dokuments sind im Downloadbereich bei <http://www.ulrichc.de/> an der Versionsnummer erkennbar!

Product:CU-CNC File: STEPPER-DRIVE Version: 1 Date: 30.11.2009 Last Modify: -	UlrichC © 2009 Christian Ulrich All rights reserved
UlrichC.DE INTERNET: http://www.ulrichc.de/ E-MAIL : info@ulrichc.de	

Stepper

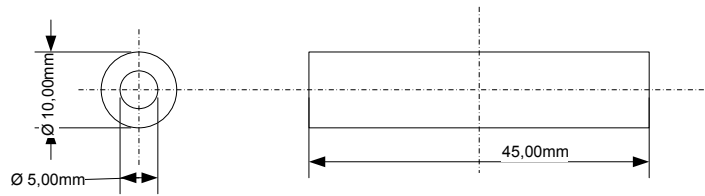


Product:CU-CNC
File: STEPPER-DRIVE
Version: 1
Date: 30.11.2009
Last Modify: -

UlrichC
© 2009 Christian Ulrich
All rights reserved

UlrichC.DE
INTERNET: <http://www.ulrichc.de/>
E-MAIL : info@ulrichc.de

Motor-Distanzbuchse

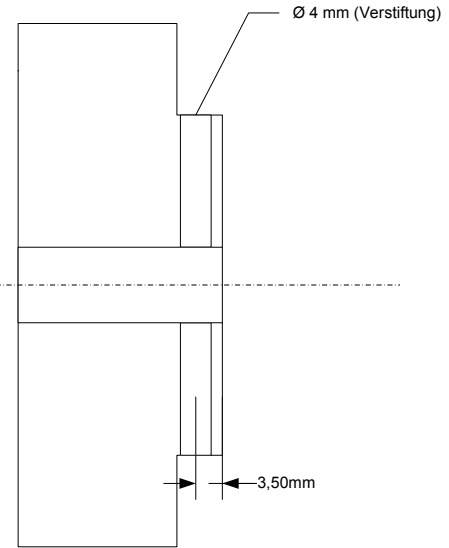
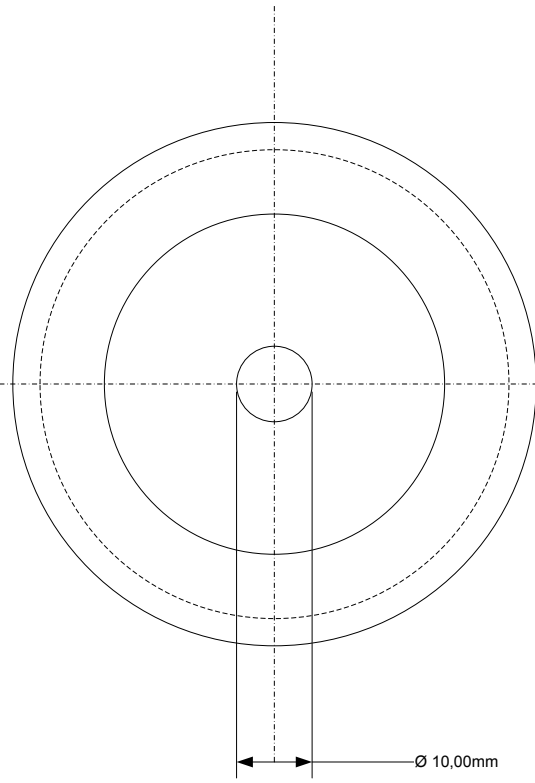
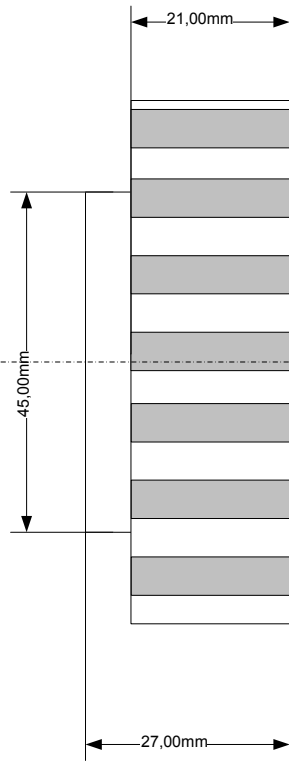


Product:CU-CNC
File: STEPPER-DRIVE
Version: 1
Date: 30.11.2009
Last Modify: -

UlrichC
© 2009 Christian Ulrich
All rights reserved

UlrichC.DE
INTERNET: <http://www.ulrichc.de/>
E-MAIL : info@ulrichc.de

Antriebs-Zahnscheibe

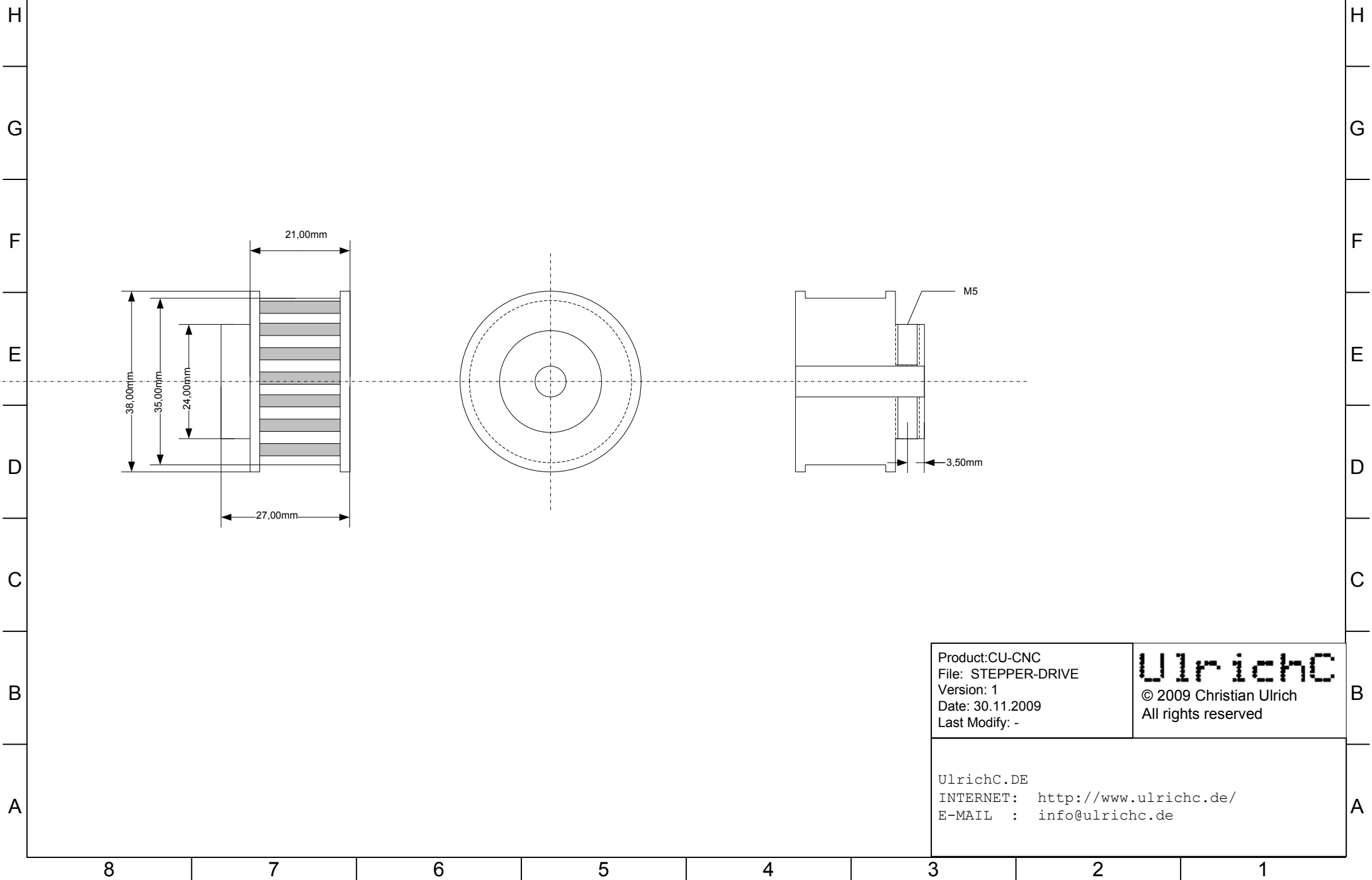


Product:CU-CNC
File: STEPPER-DRIVE
Version: 1
Date: 30.11.2009
Last Modify: -

UlrichC
© 2009 Christian Ulrich
All rights reserved

UlrichC.DE
INTERNET: <http://www.ulrichc.de/>
E-MAIL : info@ulrichc.de

Antriebs-Motorritzel

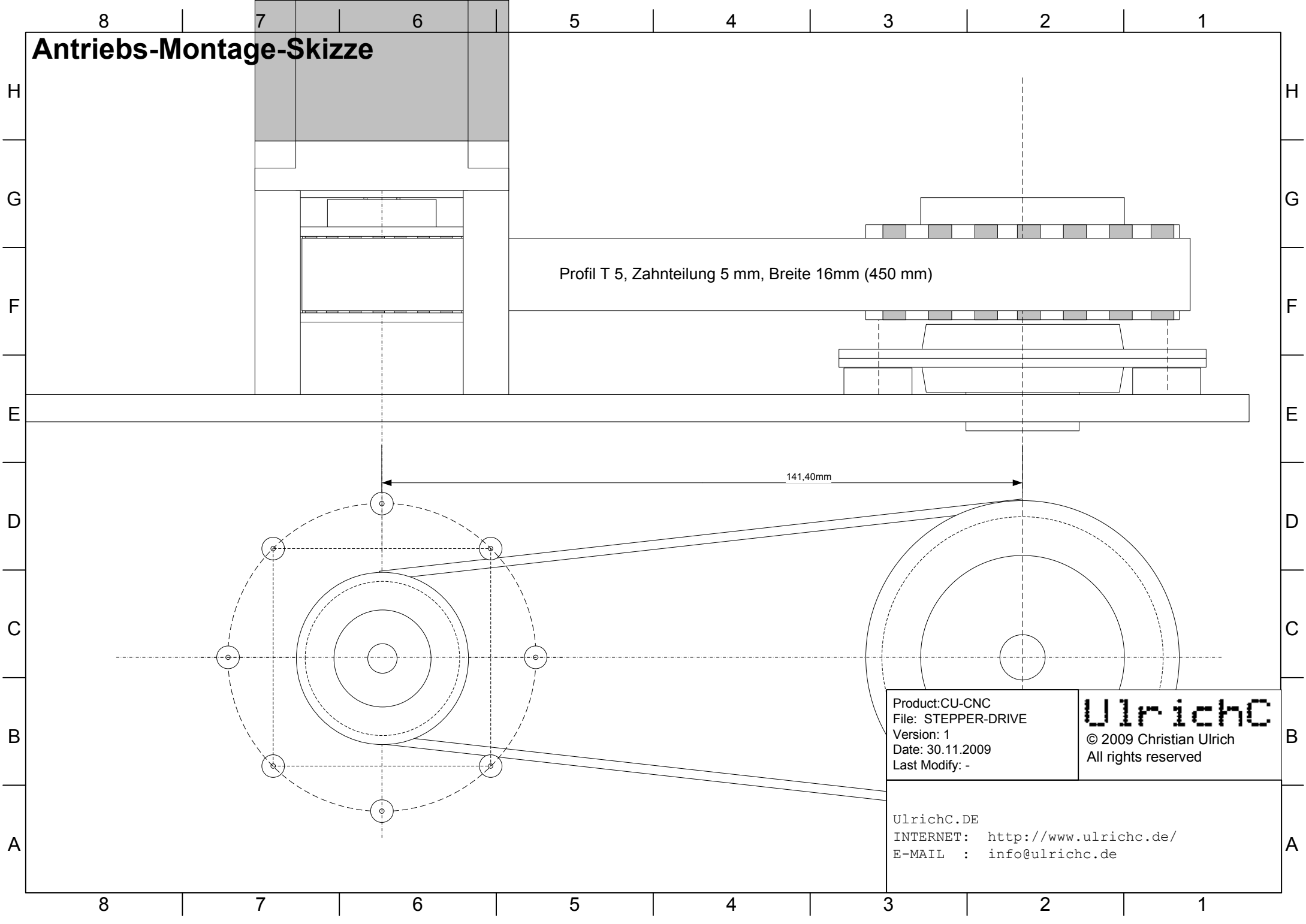


Product:CU-CNC
File: STEPPER-DRIVE
Version: 1
Date: 30.11.2009
Last Modify: -

UlrichC
© 2009 Christian Ulrich
All rights reserved

UlrichC.DE
INTERNET: <http://www.ulrichc.de/>
E-MAIL : info@ulrichc.de

Antriebs-Montage-Skizze



Profil T 5, Zahnteilung 5 mm, Breite 16mm (450 mm)

141.40mm

Product:CU-CNC
File: STEPPER-DRIVE
Version: 1
Date: 30.11.2009
Last Modify: -

UlrichC
© 2009 Christian Ulrich
All rights reserved

UlrichC.DE
INTERNET: <http://www.ulrichc.de/>
E-MAIL : info@ulrichc.de