

CU-CNC (CNC-Fräsmaschine)

CU-CNC

Milling-Spindle

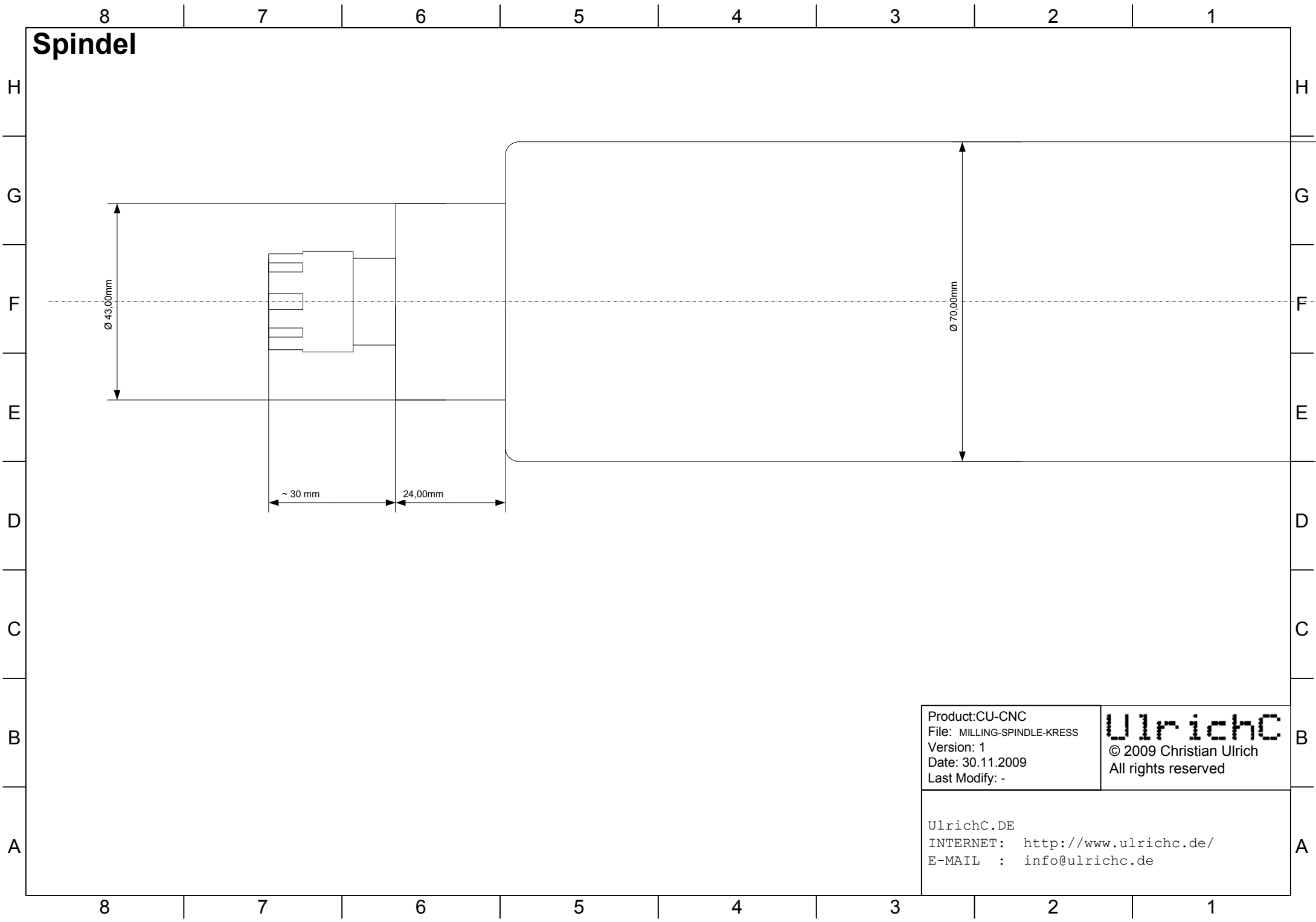
KRESS

Sollte in diesem Plan oder in dessen begleitenden Dokumenten noch der ein oder andere Fehler drin stecken, so bitte ich um Nachsicht und Hinweise per Mail an christian@ulrichc.de.

Änderungen und Ergänzungen dieses Dokuments sind im Downloadbereich bei <http://www.ulrichc.de/> an der Versionsnummer erkennbar!

Product:CU-CNC File: MILLING-SPINDLE-KRESS Version: 1 Date: 30.11.2009 Last Modify: -	UlrichC © 2009 Christian Ulrich All rights reserved
UlrichC.DE INTERNET: http://www.ulrichc.de/ E-MAIL : info@ulrichc.de	

Spindel

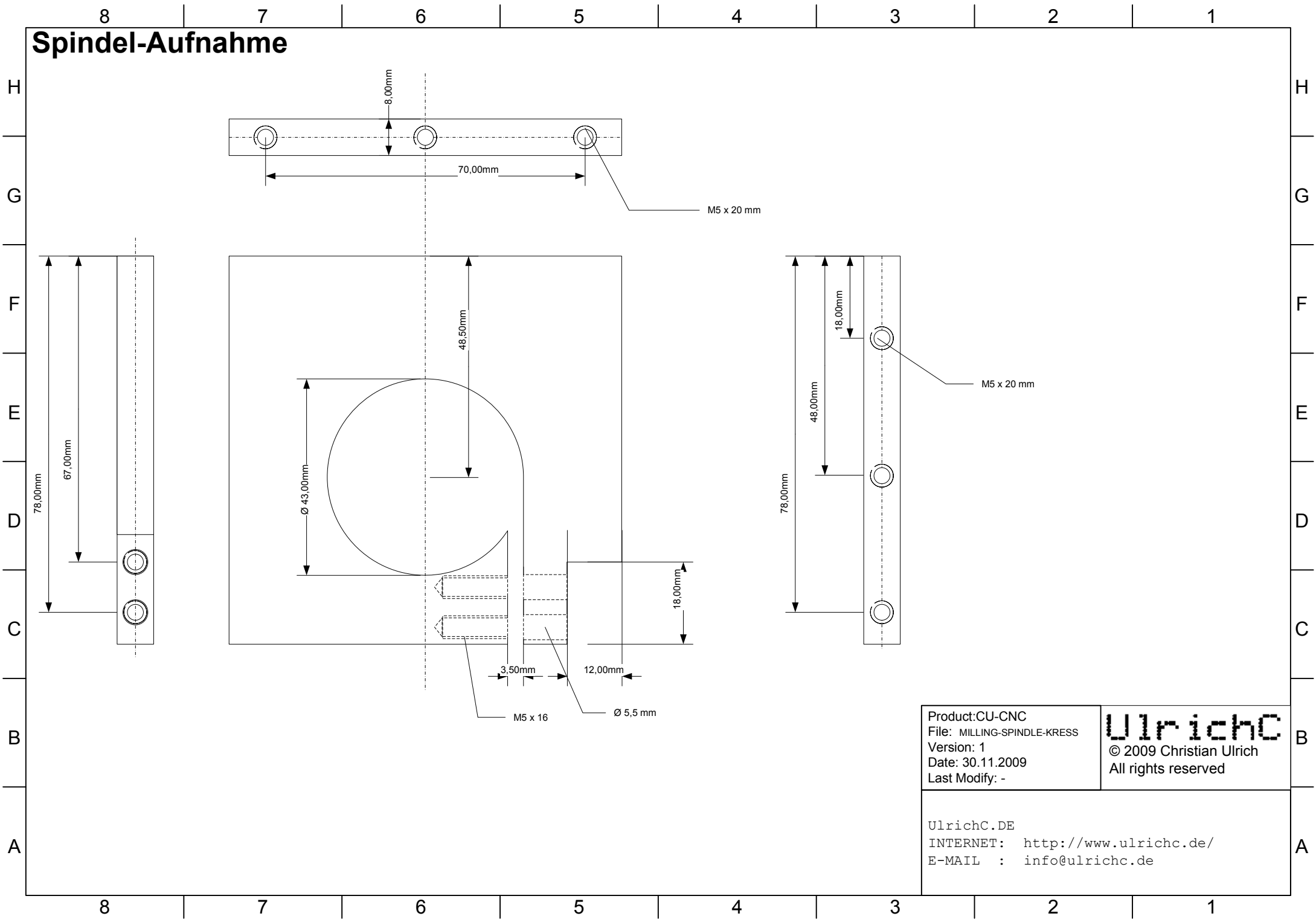


Product:CU-CNC
File: MILLING-SPINDLE-KRESS
Version: 1
Date: 30.11.2009
Last Modify: -

UlrichC
© 2009 Christian Ulrich
All rights reserved

UlrichC.DE
INTERNET: <http://www.ulrichc.de/>
E-MAIL : info@ulrichc.de

Spindel-Aufnahme

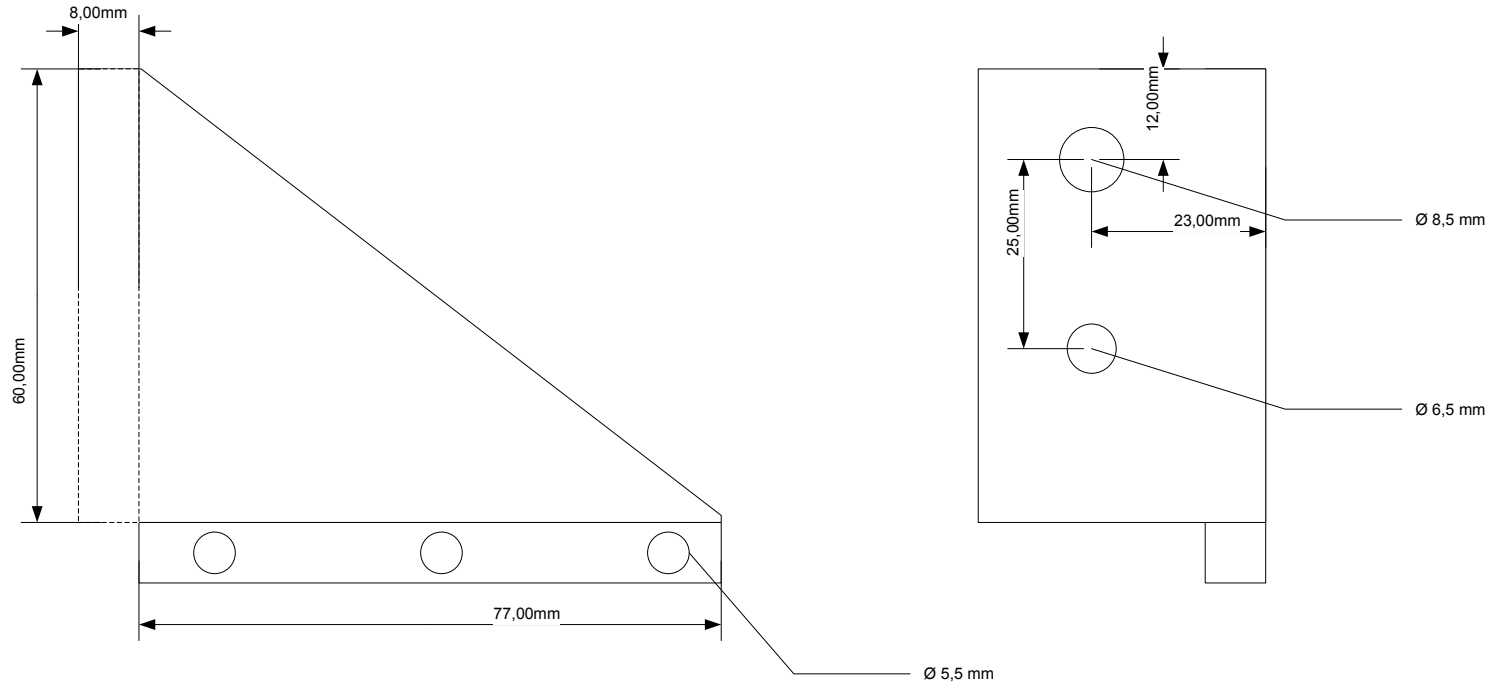


Product:CU-CNC
 File: MILLING-SPINDLE-KRESS
 Version: 1
 Date: 30.11.2009
 Last Modify: -

UlrichC
 © 2009 Christian Ulrich
 All rights reserved

UlrichC.DE
 INTERNET: <http://www.ulrichc.de/>
 E-MAIL : info@ulrichc.de

Spindel-Flansch-Stabilisator



Product:CU-CNC
File: MILLING-SPINDLE-KRESS
Version: 1
Date: 30.11.2009
Last Modify: -

UlrichC
© 2009 Christian Ulrich
All rights reserved

UlrichC.DE
INTERNET: <http://www.ulrichc.de/>
E-MAIL : info@ulrichc.de