


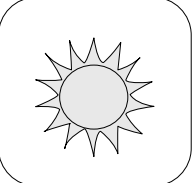
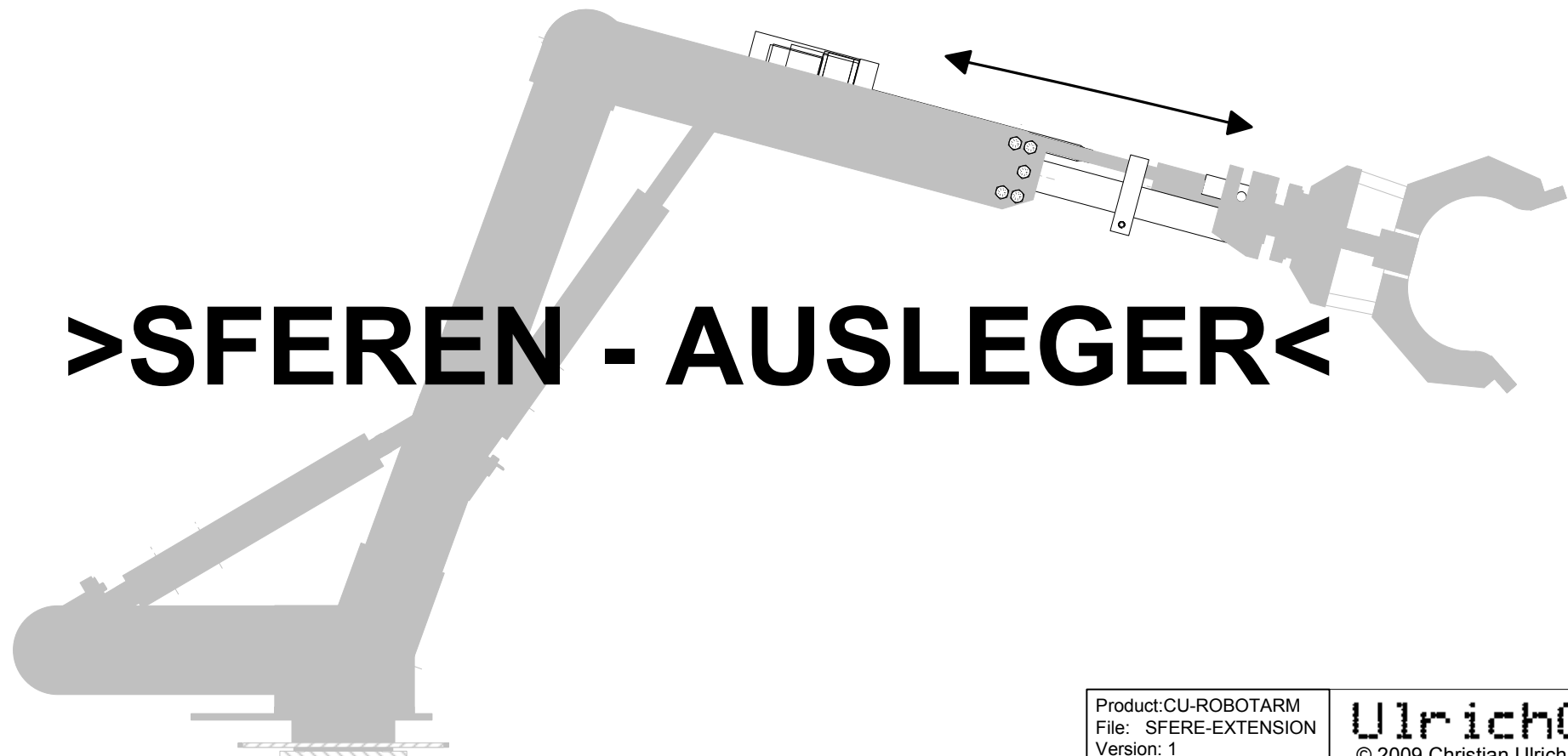


8 7 6 5 4 3 2 1

CU-ROBOTARM (AddOn for mobile robots)

			
---	---	---	--



> SFEREN - AUSLEGER <

Sollte in diesem Plan oder in dessen begleitenden Dokumenten noch der ein oder andere Fehler drin stecken, so bitte ich um Nachsicht und Hinweise per Mail an christian@ulrichc.de.

Änderungen und Ergänzungen dieses Dokuments sind im Downloadbereich bei <http://www.ulrichc.de/> an der Versionsnummer erkennbar!

Product:CU-ROBOTARM
 File: SFERE-EXTENSION
 Version: 1
 Date: 20.01.2009
 Last Modify:-

UlrichC
 © 2009 Christian Ulrich
 All rights reserved

UlrichC.DE
 INTERNET: <http://www.ulrichc.de/>
 E-MAIL : info@ulrichc.de

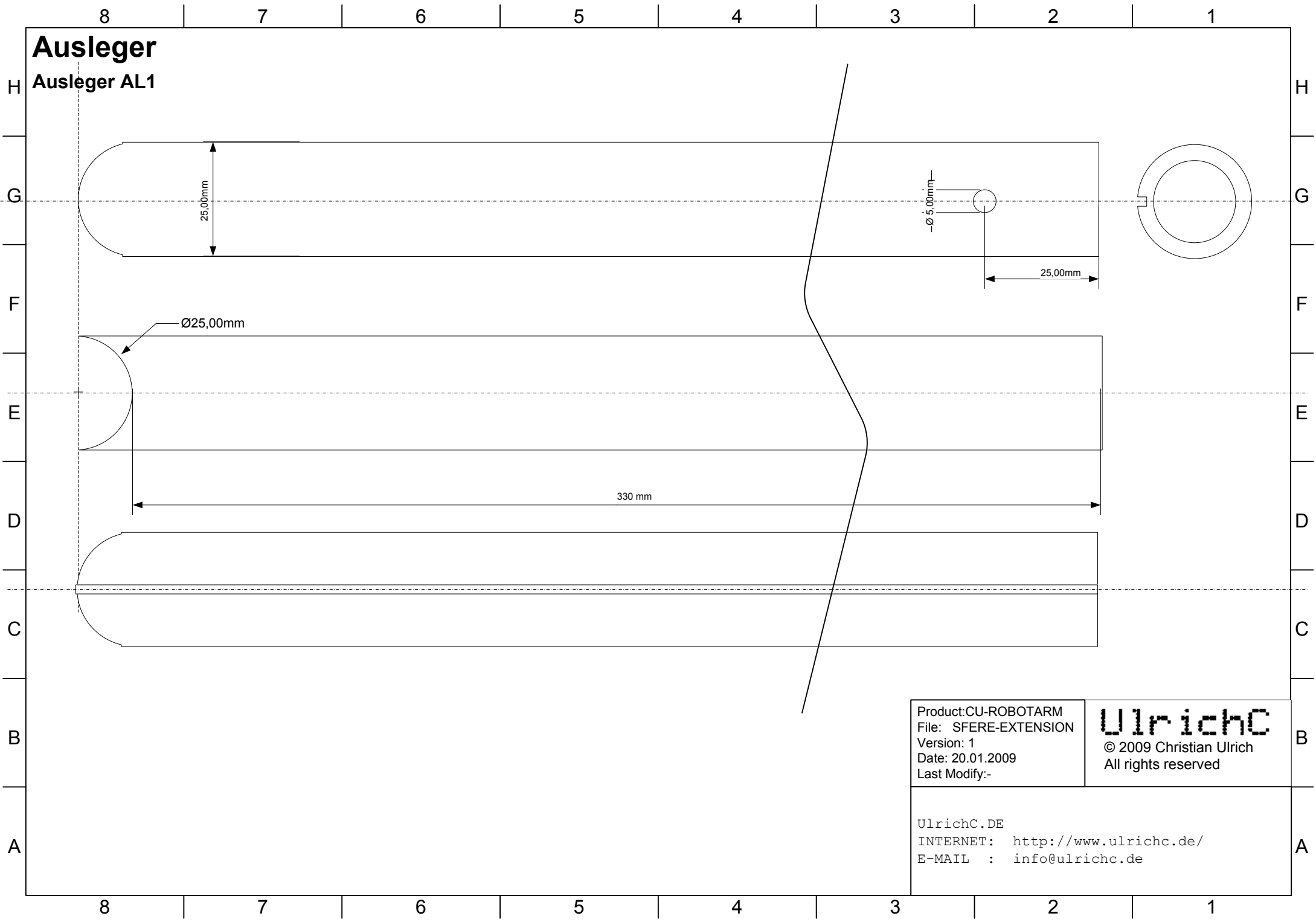
8 7 6 5 4 3 2 1

H
G
F
E
D
C
B
A

H
G
F
E
D
C
B
A

Ausleger

Ausleger AL1



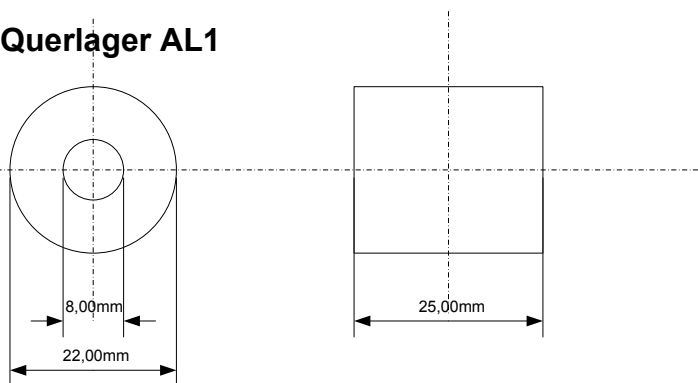
Product:CU-ROBOTARM
File: SFERE-EXTENSION
Version: 1
Date: 20.01.2009
Last Modify:-

UlrichC
© 2009 Christian Ulrich
All rights reserved

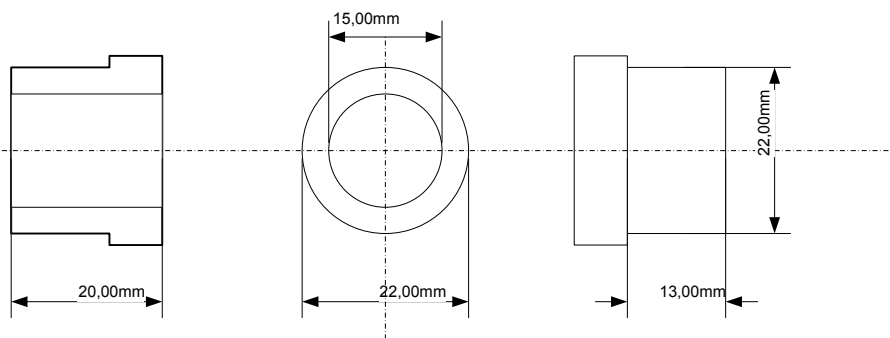
UlrichC.DE
INTERNET: <http://www.ulrichc.de/>
E-MAIL : info@ulrichc.de

Ausleger Lagererung

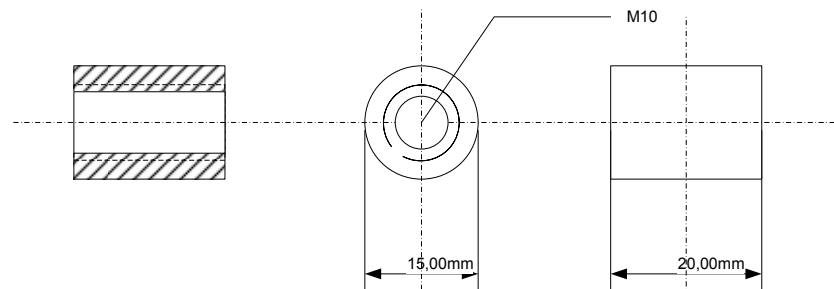
Ausleger Querlager AL1



Ausleger Lineargewinde AL2



Ausleger Lineargewinde Buchse AL3



Product:CU-ROBOTARM
File: SFERE-EXTENSION
Version: 1
Date: 20.01.2009
Last Modify:-

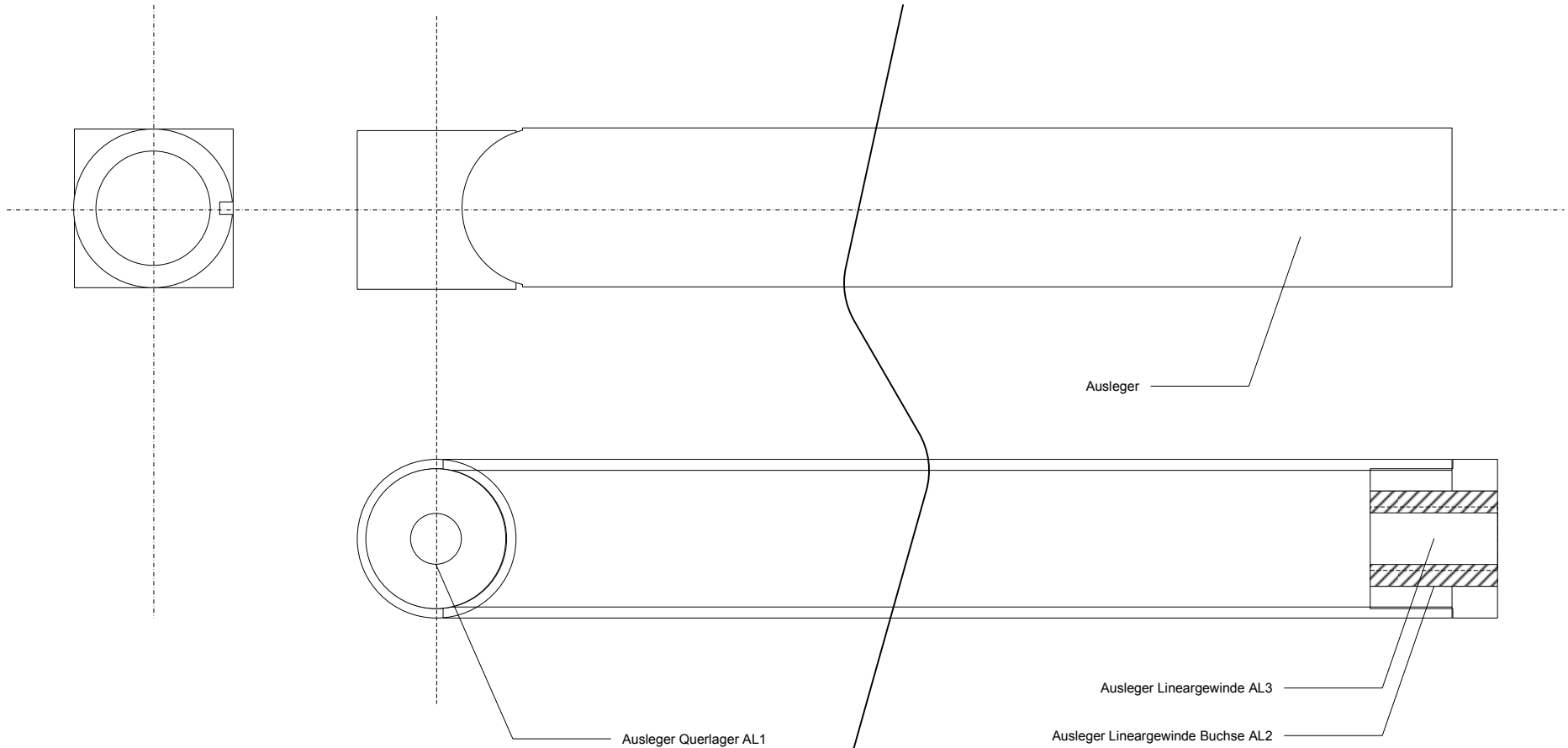
UlrichC
© 2009 Christian Ulrich
All rights reserved

UlrichC.DE
INTERNET: <http://www.ulrichc.de/>
E-MAIL : info@ulrichc.de

Sferenausleger Montage

H
G
F
E
D
C
B
A

8 7 6 5 4 3 2 1



Product: CU-ROBOTARM
File: SFERE-EXTENSION
Version: 1
Date: 20.01.2009
Last Modify:-

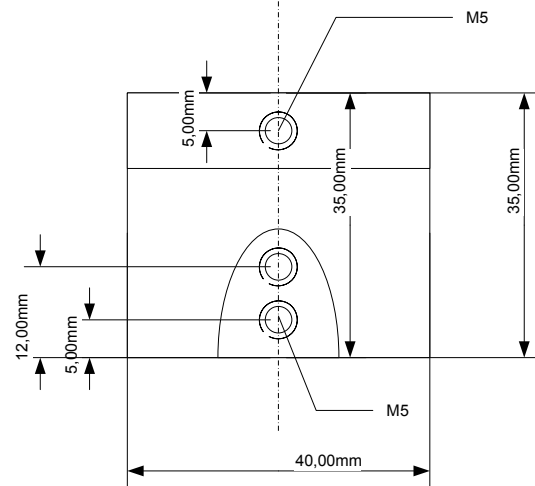
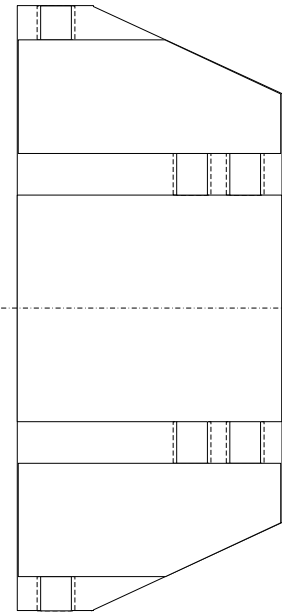
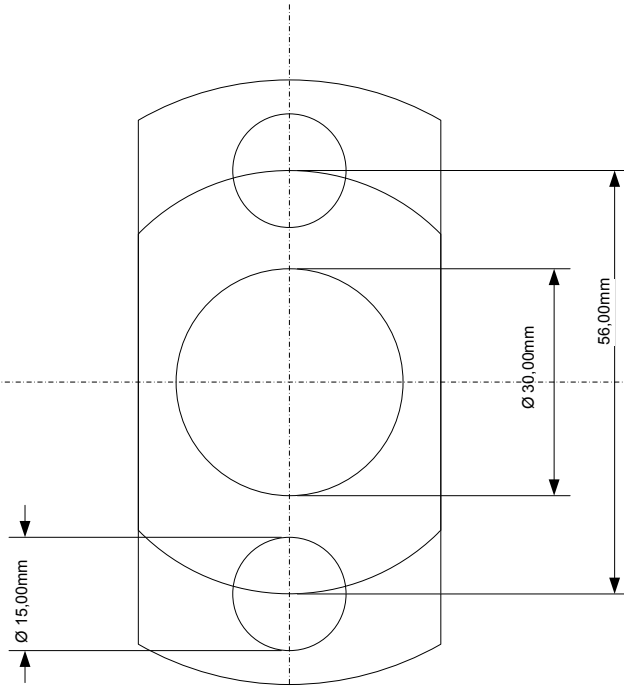
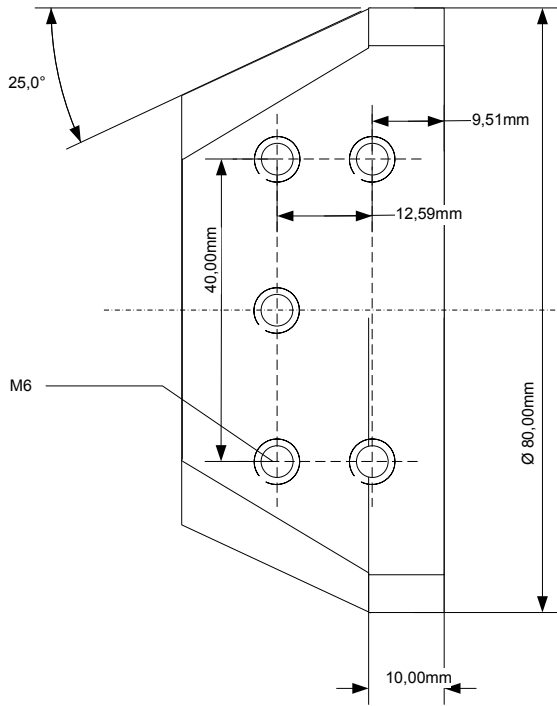
UlrichC
© 2009 Christian Ulrich
All rights reserved

UlrichC.DE
INTERNET: <http://www.ulrichc.de/>
E-MAIL : info@ulrichc.de

8 7 6 5 4 3 2 1

H
G
F
E
D
C
B
A

Sferenauslger-Führungsblock



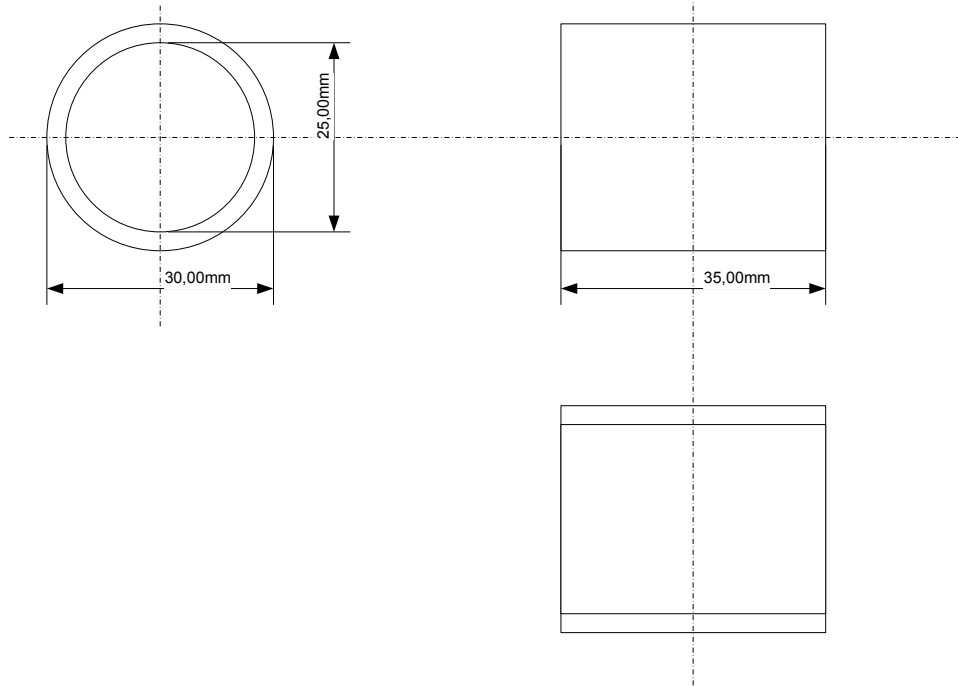
Product:CU-ROBOTARM
 File: SFERE-EXTENSION
 Version: 1
 Date: 20.01.2009
 Last Modify:-

UlrichC
 © 2009 Christian Ulrich
 All rights reserved

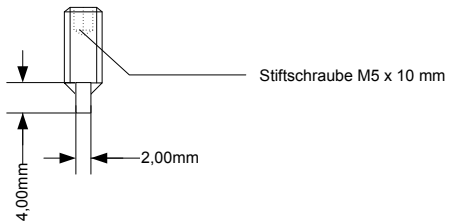
UlrichC.DE
 INTERNET: <http://www.ulrichc.de/>
 E-MAIL : info@ulrichc.de

Sferenausleger-Führungsblock-Teile

Ausleger Lager AL4



Ausleger Lager Führungsstift AL5



Product: CU-ROBOTARM
 File: SFERE-EXTENSION
 Version: 1
 Date: 20.01.2009
 Last Modify:-

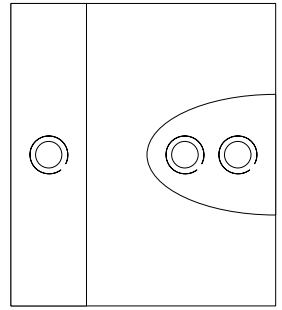
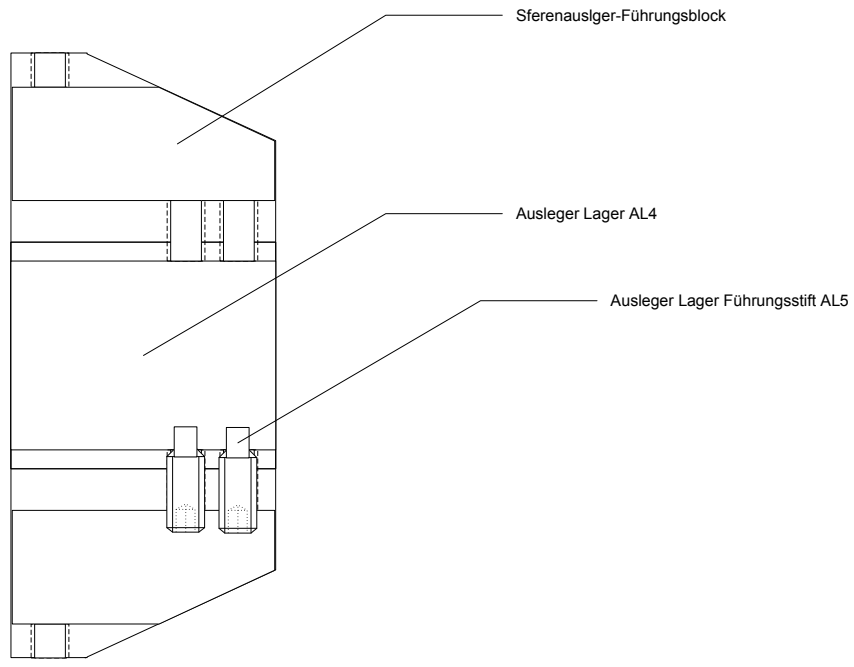
UlrichC
 © 2009 Christian Ulrich
 All rights reserved

UlrichC.DE
 INTERNET: <http://www.ulrichc.de/>
 E-MAIL : info@ulrichc.de

Sferenausleger-Führungsblock-Montage

H
G
F
E
D
C
B
A

8 7 6 5 4 3 2 1



Sferenausleger-Führungsblock
Ausleger Lager AL4
Ausleger Lager Führungsstift AL5

Product:CU-ROBOTARM
File: SFERE-EXTENSION
Version: 1
Date: 20.01.2009
Last Modify:-

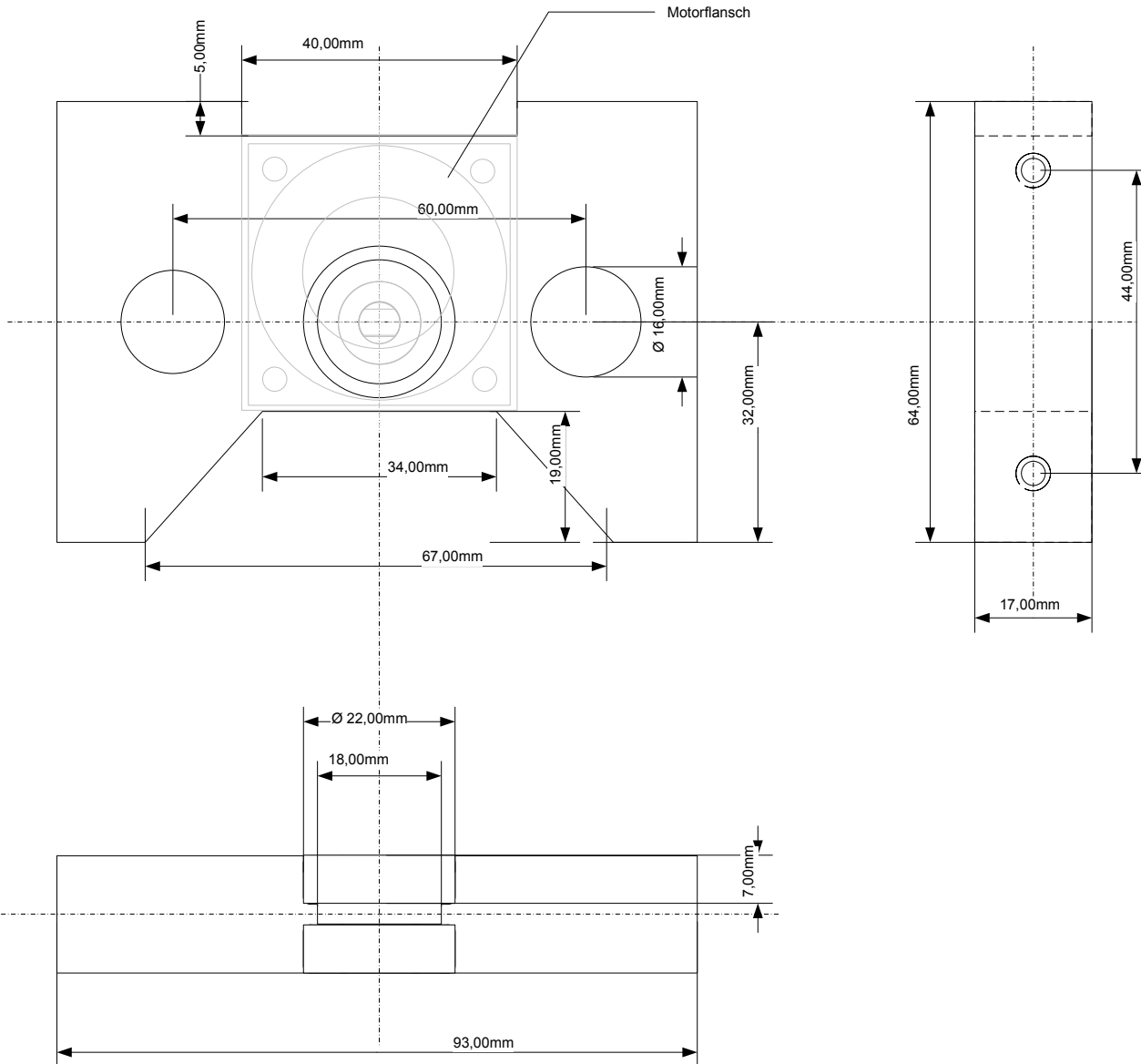
UlrichC
© 2009 Christian Ulrich
All rights reserved

UlrichC.DE
INTERNET: <http://www.ulrichc.de/>
E-MAIL : info@ulrichc.de

8 7 6 5 4 3 2 1

H
G
F
E
D
C
B
A

Sferenauslger-Antriebsblock



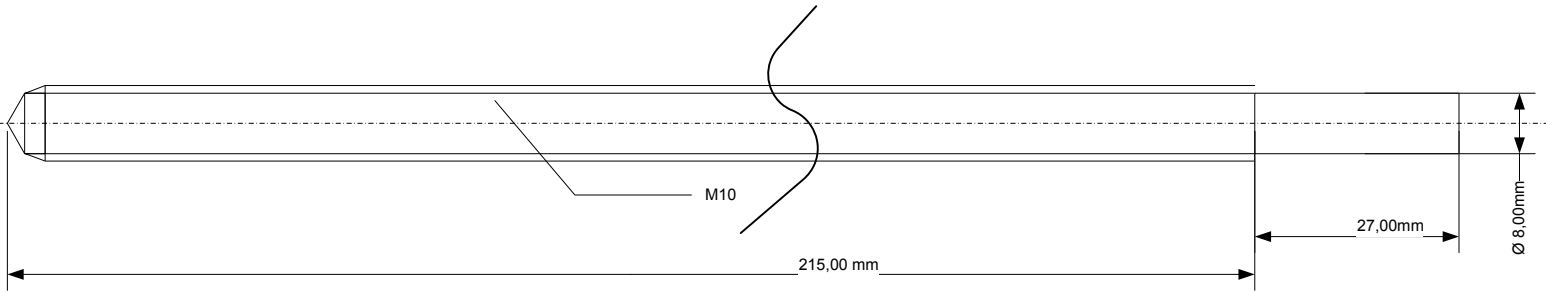
Product:CU-ROBOTARM
 File: SFERE-EXTENSION
 Version: 1
 Date: 20.01.2009
 Last Modify:-

UlrichC
 © 2009 Christian Ulrich
 All rights reserved

UlrichC.DE
 INTERNET: <http://www.ulrichc.de/>
 E-MAIL : info@ulrichc.de

Sferenauslger-Lineargewinde

Lineargewinde



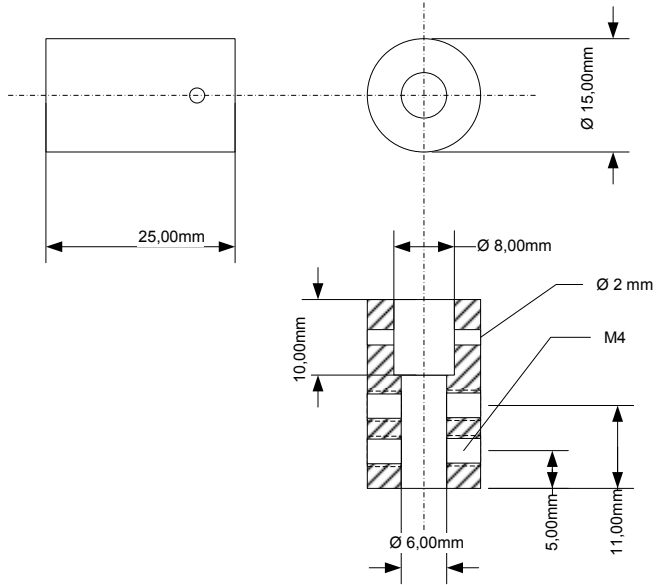
Product:CU-ROBOTARM
File: SFERE-EXTENSION
Version: 1
Date: 20.01.2009
Last Modify:-

UlrichC
© 2009 Christian Ulrich
All rights reserved

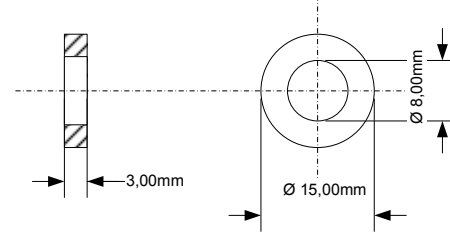
UlrichC.DE
INTERNET: <http://www.ulrichc.de/>
E-MAIL : info@ulrichc.de

Sferenausleger-Antriebsteile

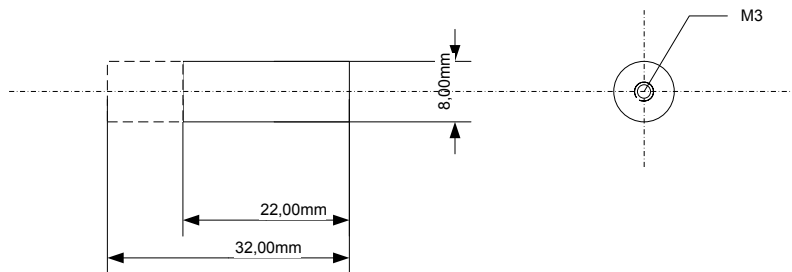
Antriebsflansch



Antriebsspacer



Motorhalterung



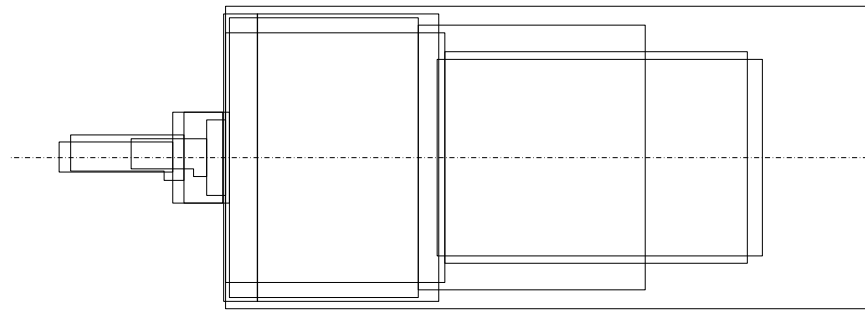
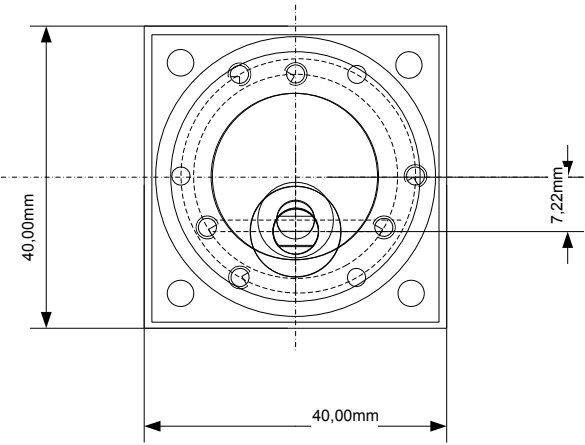
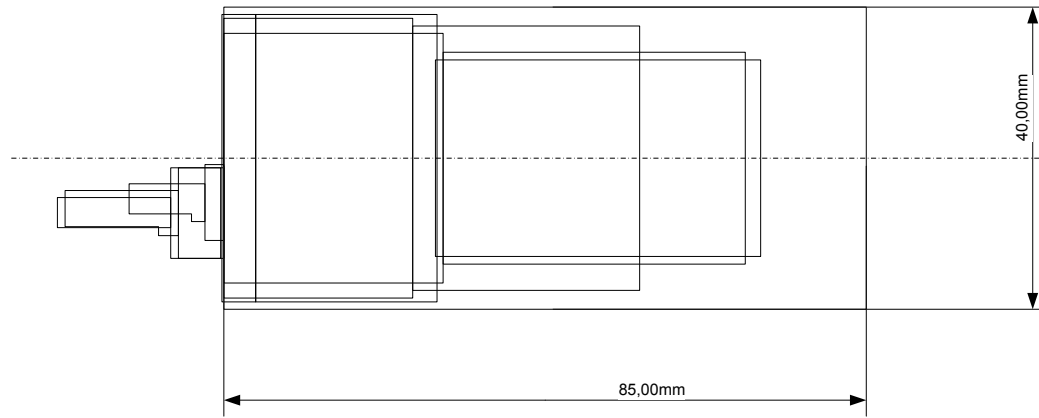
Product:CU-ROBOTARM
 File: SFERE-EXTENSION
 Version: 1
 Date: 20.01.2009
 Last Modify:-

UlrichC
 © 2009 Christian Ulrich
 All rights reserved

UlrichC.DE
 INTERNET: <http://www.ulrichc.de/>
 E-MAIL : info@ulrichc.de

Sferenauslger-Antriebsmotor

(generalisierte Bauform 1,2 u. 3)



12 V/DC 104 RPM - 3-9 Kg/cm 174 RPM - 2-6 Kg/cm	EK: 20.01.2009 UlrichC
---	----------------------------------

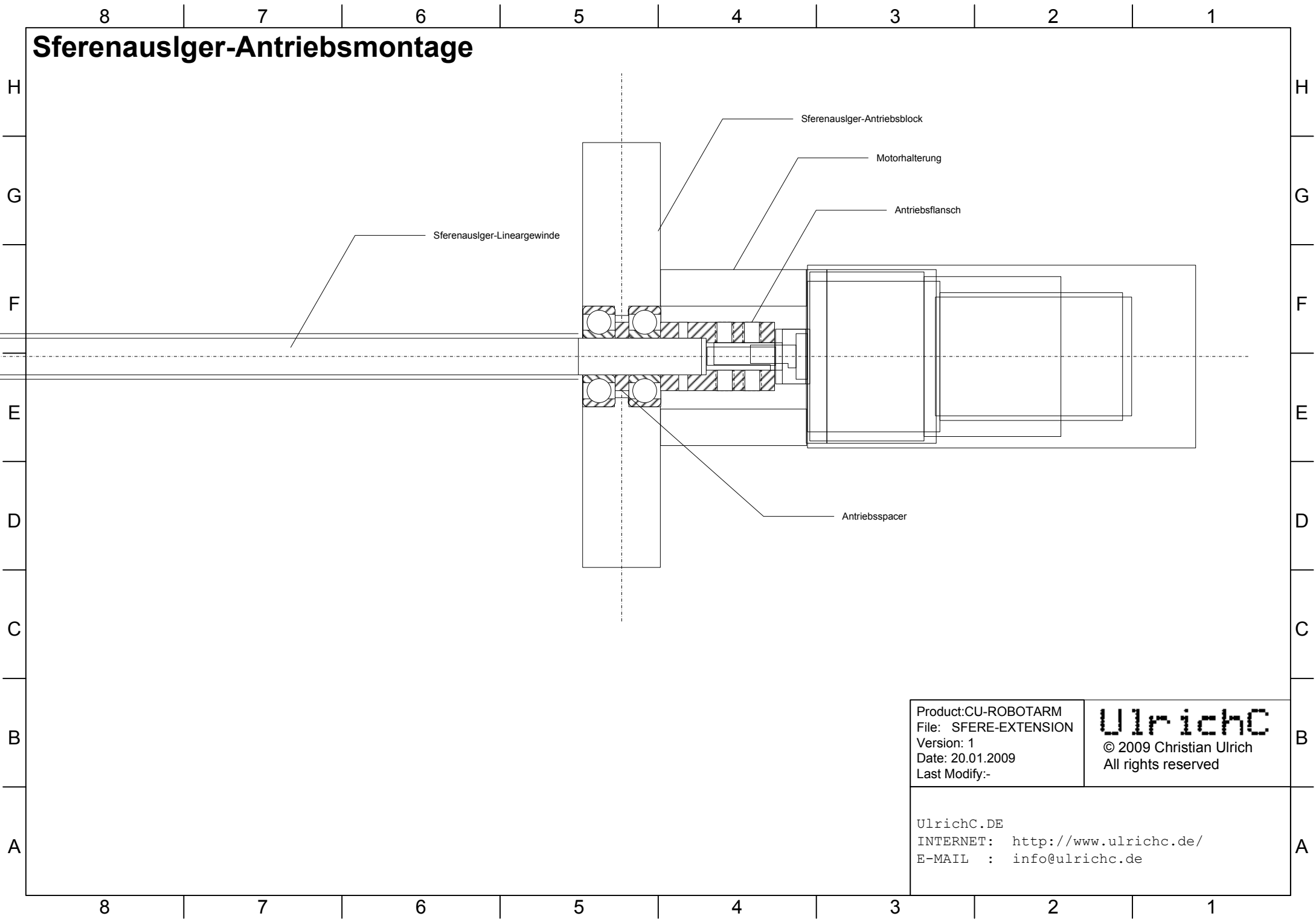
Product: CU-ROBOTARM File: SFERE-EXTENSION Version: 1 Date: 20.01.2009 Last Modify:-
--

UlrichC © 2009 Christian Ulrich All rights reserved
--

Antriebsmotor
Label

UlrichC.DE INTERNET: http://www.ulrichc.de/ E-MAIL : info@ulrichc.de
--

Sferenauslger-Antriebsmontage

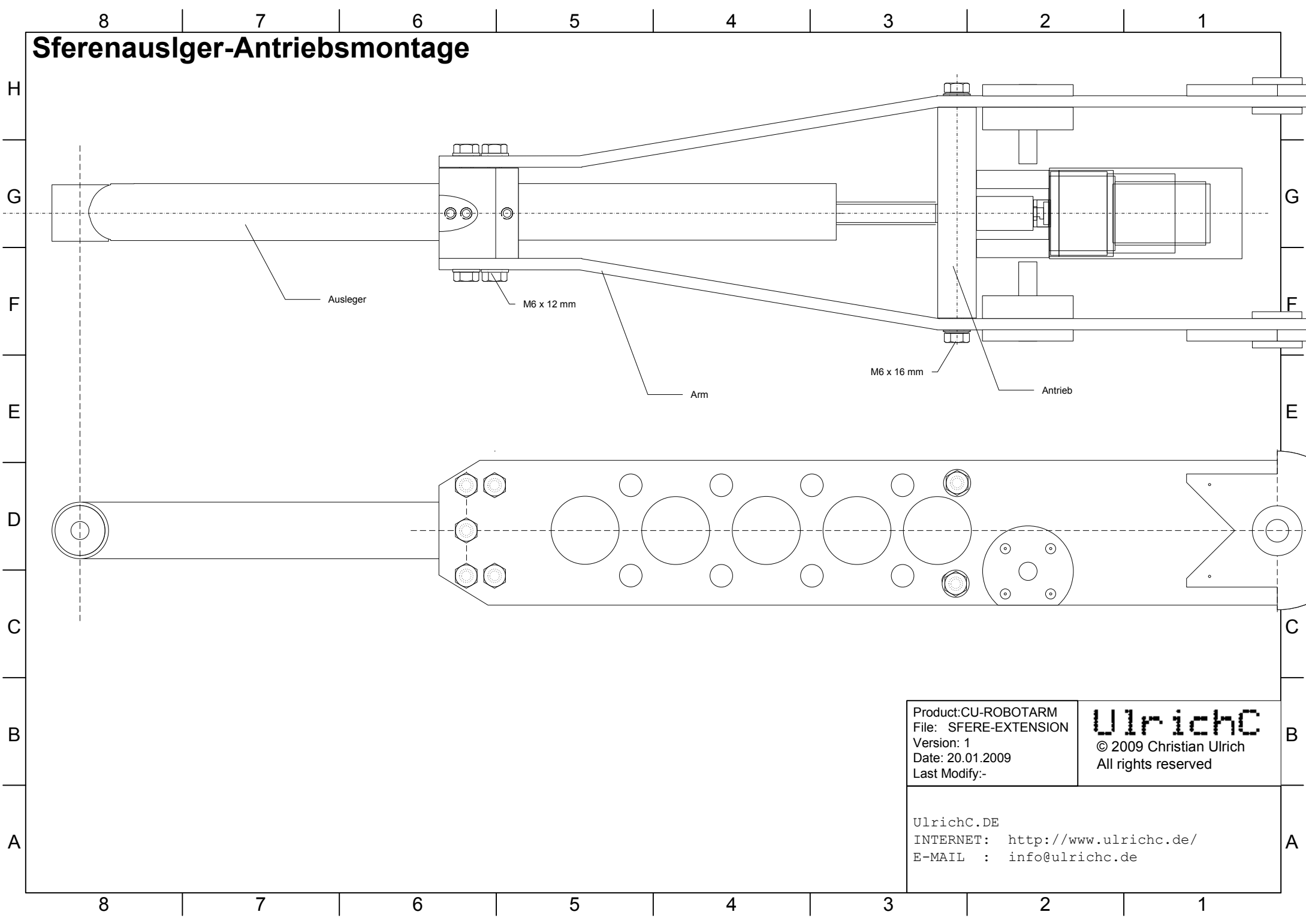


Product:CU-ROBOTARM
File: SFERE-EXTENSION
Version: 1
Date: 20.01.2009
Last Modify:-

UlrichC
© 2009 Christian Ulrich
All rights reserved

UlrichC.DE
INTERNET: <http://www.ulrichc.de/>
E-MAIL : info@ulrichc.de

Sferenausleger-Antriebsmontage



Product: CU-ROBOTARM
 File: SFERE-EXTENSION
 Version: 1
 Date: 20.01.2009
 Last Modify:-

UlrichC
 © 2009 Christian Ulrich
 All rights reserved

UlrichC.DE
 INTERNET: <http://www.ulrichc.de/>
 E-MAIL : info@ulrichc.de