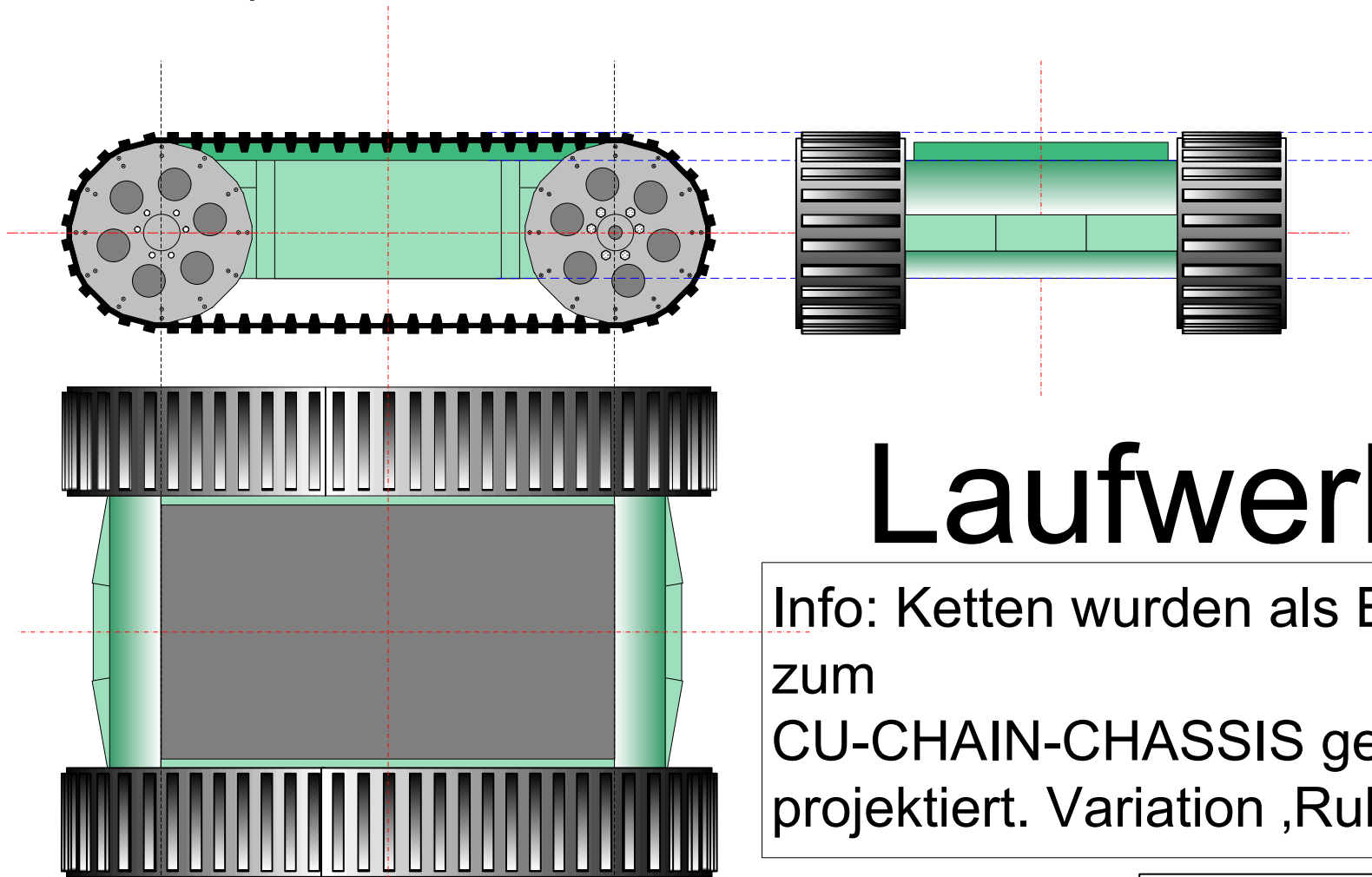


# Laufwerk (Auf Basis des CYOUTOO<sup>2</sup> Modell-Basientwurfs und Konstruktionen des CU-CHAIN-CHASSIS)



## Laufwerk

Info: Ketten wurden als Erweiterung zum CU-CHAIN-CHASSIS gesondert projiziert. Variation ‚Rubber‘.

Sollte in diesem Plan oder in dessen begleitenden Dokumenten noch der ein oder andere Fehler drin stecken, so bitte ich um Nachsicht und Hinweise per Mail an christian@ulrichc.de.

Änderungen und Ergänzungen dieses Dokuments sind im Downloadbereich bei <http://www.UlrichC.de/> an der Versionsnummer erkennbar!

Product:CYOUTOO<sup>2</sup>  
File: RUNNING GEAR (RUBBER)  
Version: 3  
Date: 26.02.2007  
Last Modify: 04.04.2009

**UlrichC**

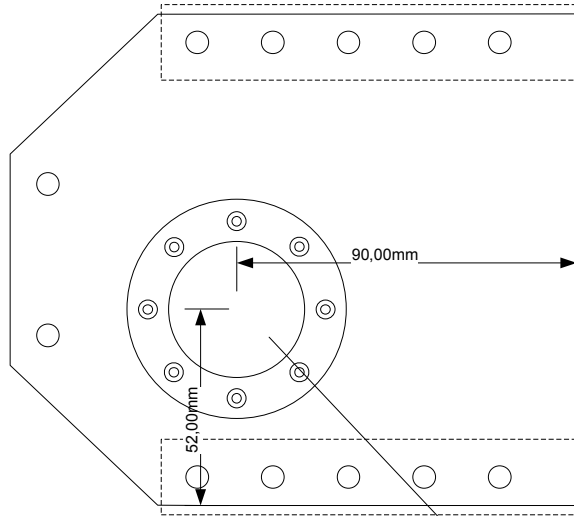
© 2007 Christian Ulrich  
All rights reserved

UlrichC.DE  
INTERNET: <http://www.ulrichc.de/>  
E-MAIL : [info@ulrichc.de](mailto:info@ulrichc.de)

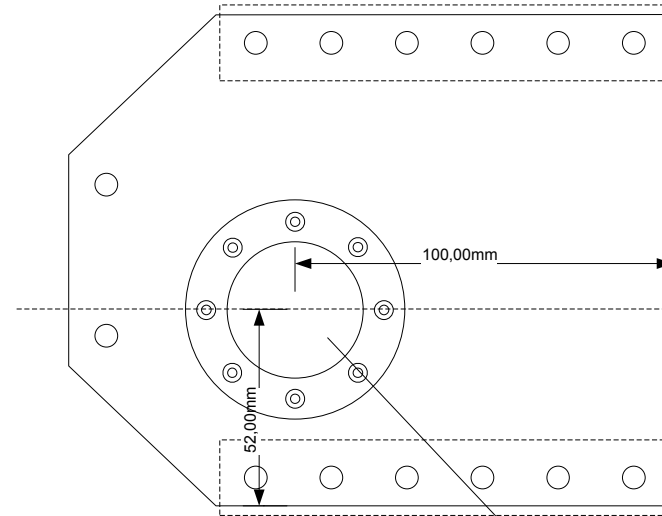
8 7 6 5 4 3 2 1

# Gehäuse-Teile (Antriebs-Flanschplatten)

**Außenflanschplatte AF1**



**Innenflanschplatte IF1**



Ø 36 mm (Aufnahme Lagerflansch)

Ø 36 mm (Aufnahme Lagerflansch)

Die hier abgebildeten Außenflanschplatten sind, mit Maßen, in der Konstruktion zum Gehäuse enthalten. Die hier beschriebenen Anpassungen sind als Ergänzungen zur Integration zu verstehen.

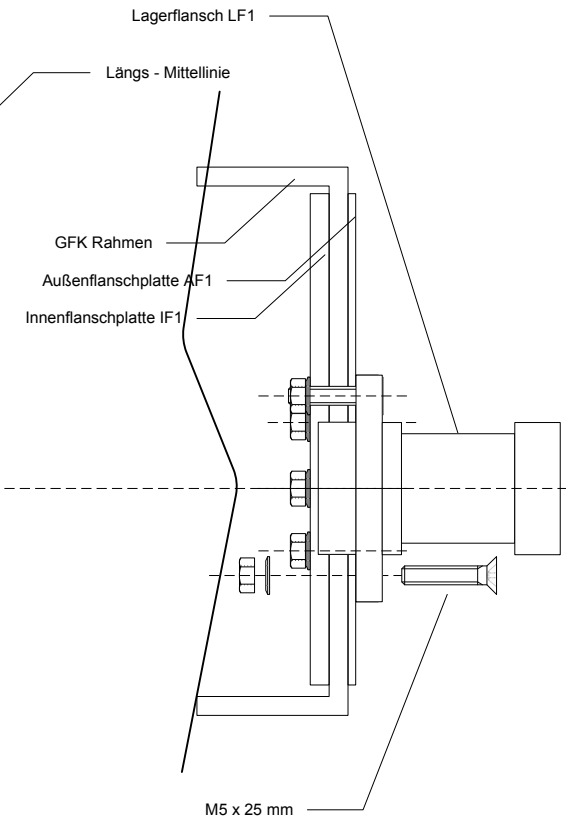
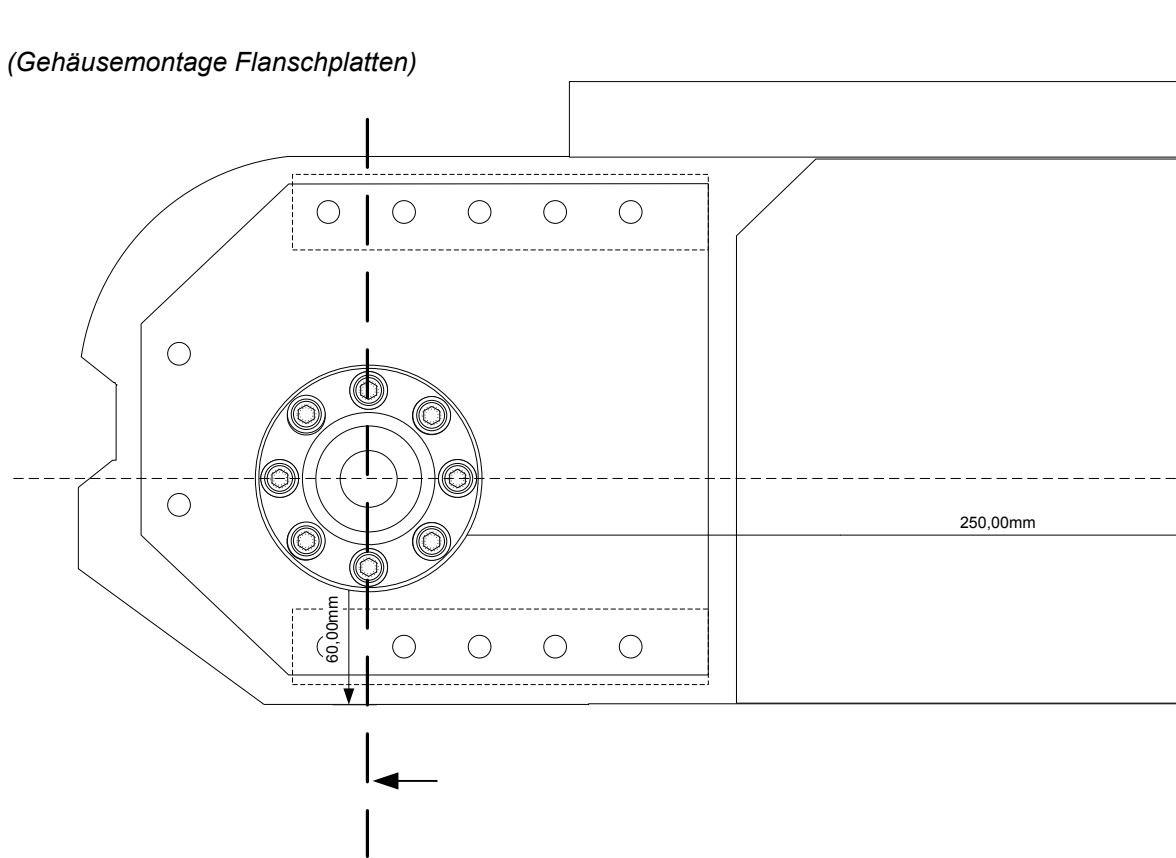
Product:CYOUTOO<sup>2</sup>  
 File: RUNNING GEAR (RUBBER)  
 Version: 3  
 Date: 26.02.2007  
 Last Modify: 04.04.2009

**UlrichC**  
 © 2007 Christian Ulrich  
 All rights reserved

UlrichC.DE  
 INTERNET: <http://www.ulrichc.de/>  
 E-MAIL : [info@ulrichc.de](mailto:info@ulrichc.de)

# Gehäuse-Teile (Flansch-Integration)

*(Gehäusemontage Flanschplatten)*



Product:CYOUTOO<sup>2</sup>  
 File: RUNNING GEAR (RUBBER)  
 Version: 3  
 Date: 26.02.2007  
 Last Modify: 04.04.2009

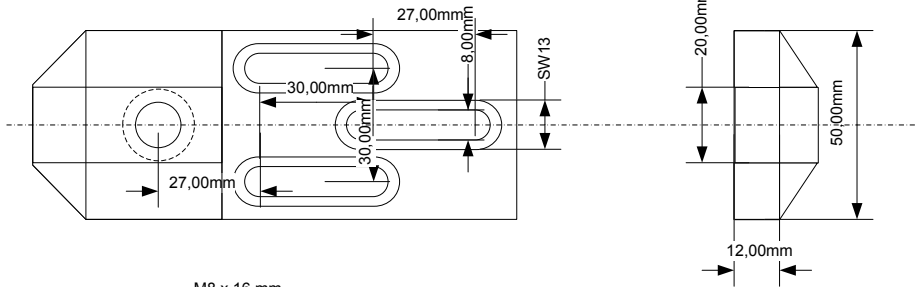
**UlrichC**  
 © 2007 Christian Ulrich  
 All rights reserved

UlrichC.DE  
 INTERNET: <http://www.ulrichc.de/>  
 E-MAIL : [info@ulrichc.de](mailto:info@ulrichc.de)

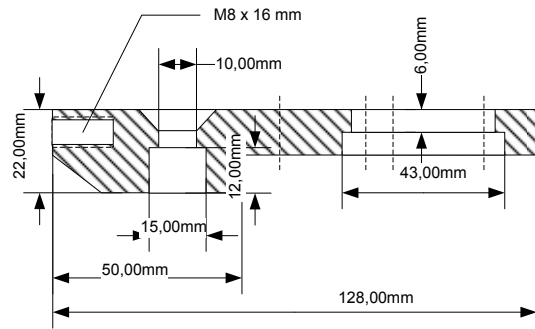
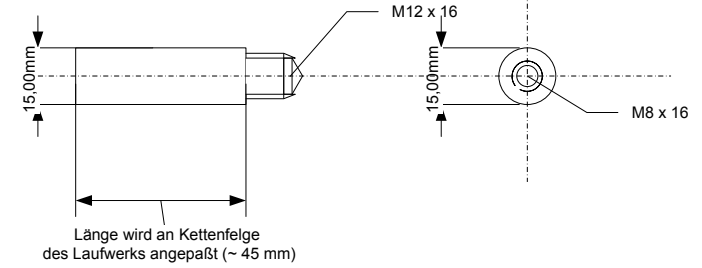
8 | 7 | 6 | 5 | 4 | 3 | 2 | 1

# Gehäuse-Teile (Kettenspanner Teile)

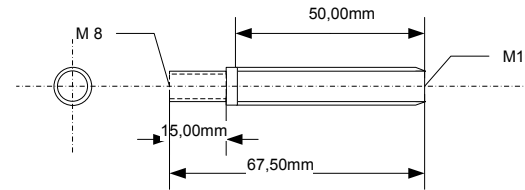
## Kettenspanner Spannplatte KS1



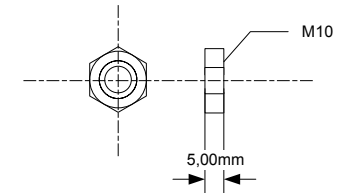
## Kettenspanner Felgenwelle KS2 (Bzw. Laufwelle)



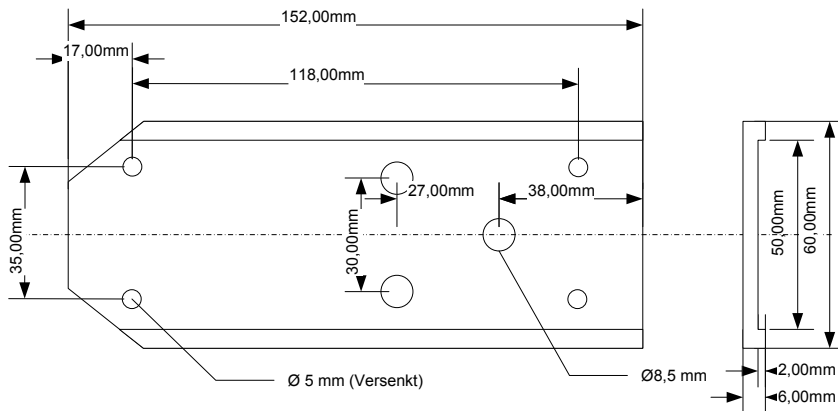
## Kettenspanner Spannschraube KS3



## Kettenspanner Spannmutter KS4



## Kettenspanner Führung KS10



Product: CYOUTOO<sup>2</sup>  
 File: RUNNING GEAR (RUBBER)  
 Version: 3  
 Date: 26.02.2007  
 Last Modify: 04.04.2009

**UlrichC**  
 © 2007 Christian Ulrich  
 All rights reserved

UlrichC.DE  
 INTERNET: <http://www.ulrichc.de/>  
 E-MAIL : [info@ulrichc.de](mailto:info@ulrichc.de)

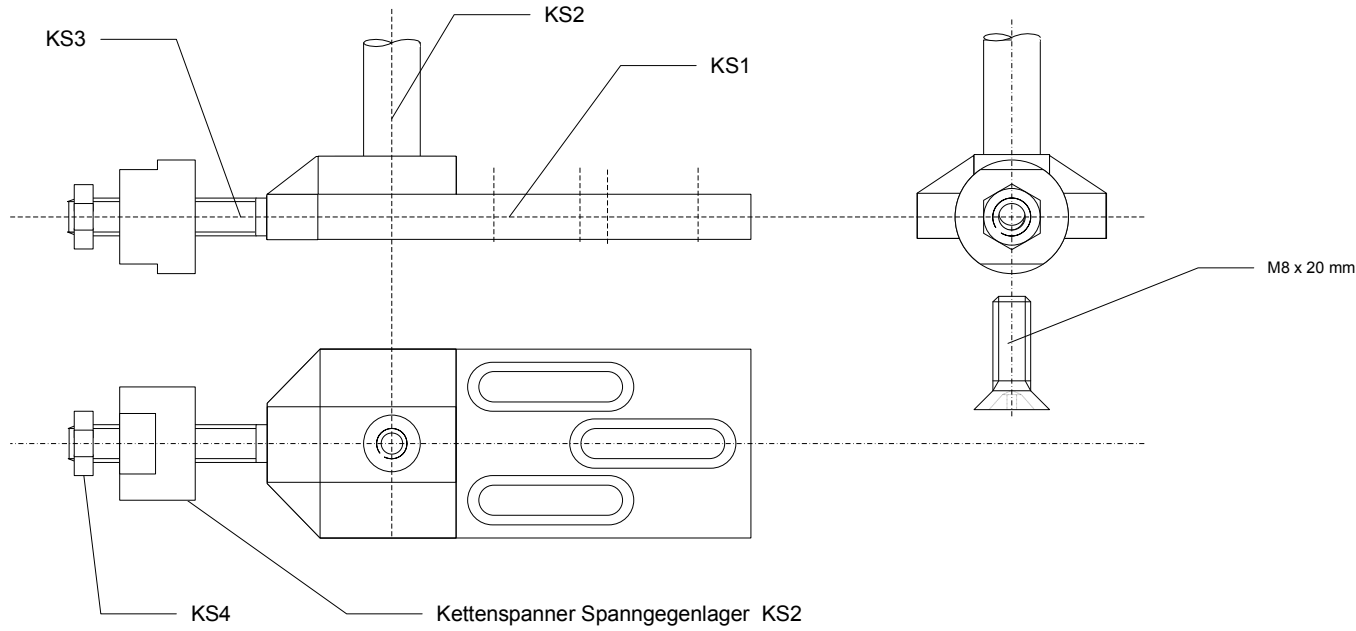
8 | 7 | 6 | 5 | 4 | 3 | 2 | 1

H  
G  
F  
E  
D  
C  
B  
A

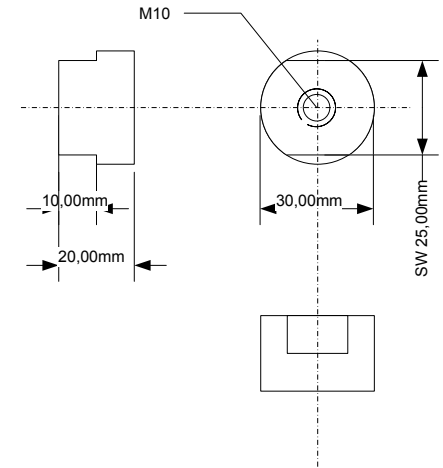
H  
G  
F  
E  
D  
C  
B  
A

# Gehäuse-Teile (Kettenspanner Teil B)

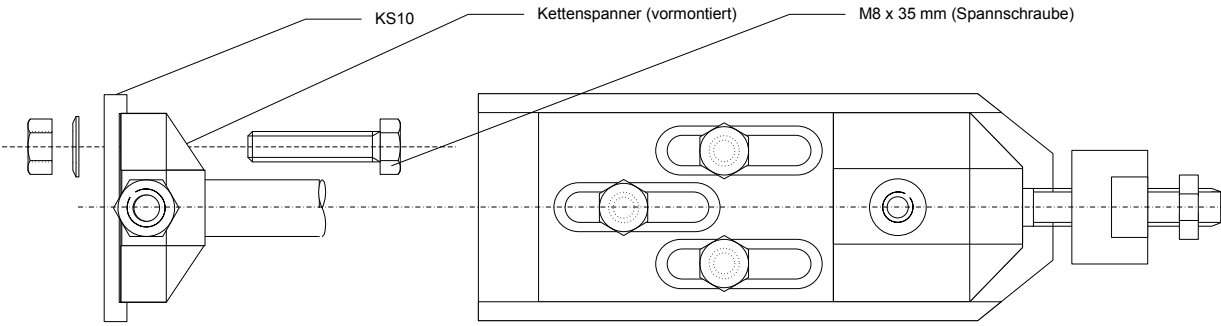
(Montage Kettenspanner)



## Kettenspanner Spanngegenlager KS2



(Montage Kettenspanner-Führung)



Product: CYOUTOO<sup>2</sup>  
 File: RUNNING GEAR (RUBBER)  
 Version: 3  
 Date: 26.02.2007  
 Last Modify: 04.04.2009

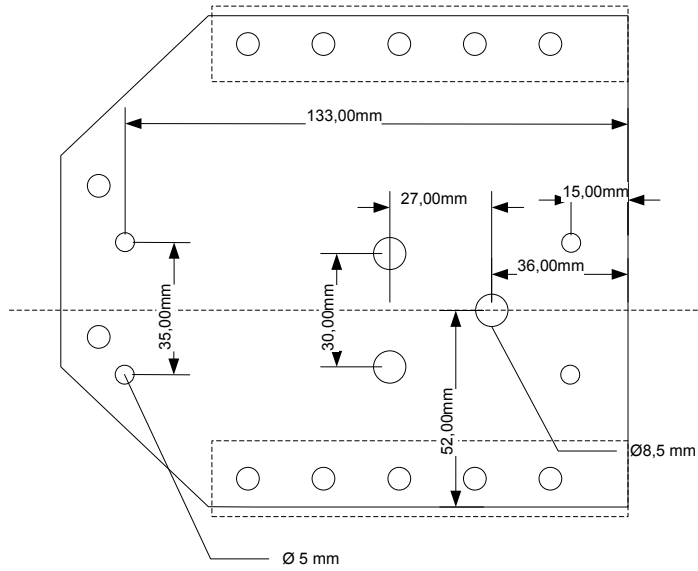
**UlrichC**  
 © 2007 Christian Ulrich  
 All rights reserved

UlrichC.DE  
 INTERNET: <http://www.ulrichc.de/>  
 E-MAIL : [info@ulrichc.de](mailto:info@ulrichc.de)

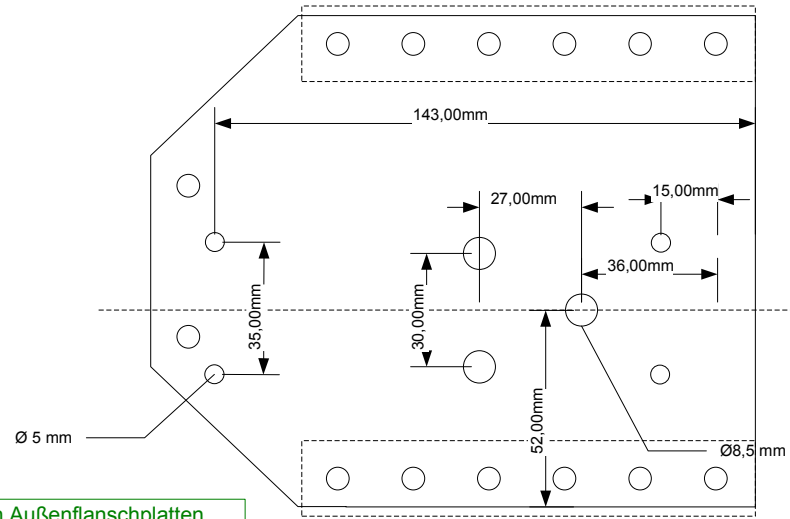
8 7 6 5 4 3 2 1

# Gehäuse-Teile (Kettenspanner-Integration)

**Außenflanschplatte AF1**



**Innenflanschplatte IF1**



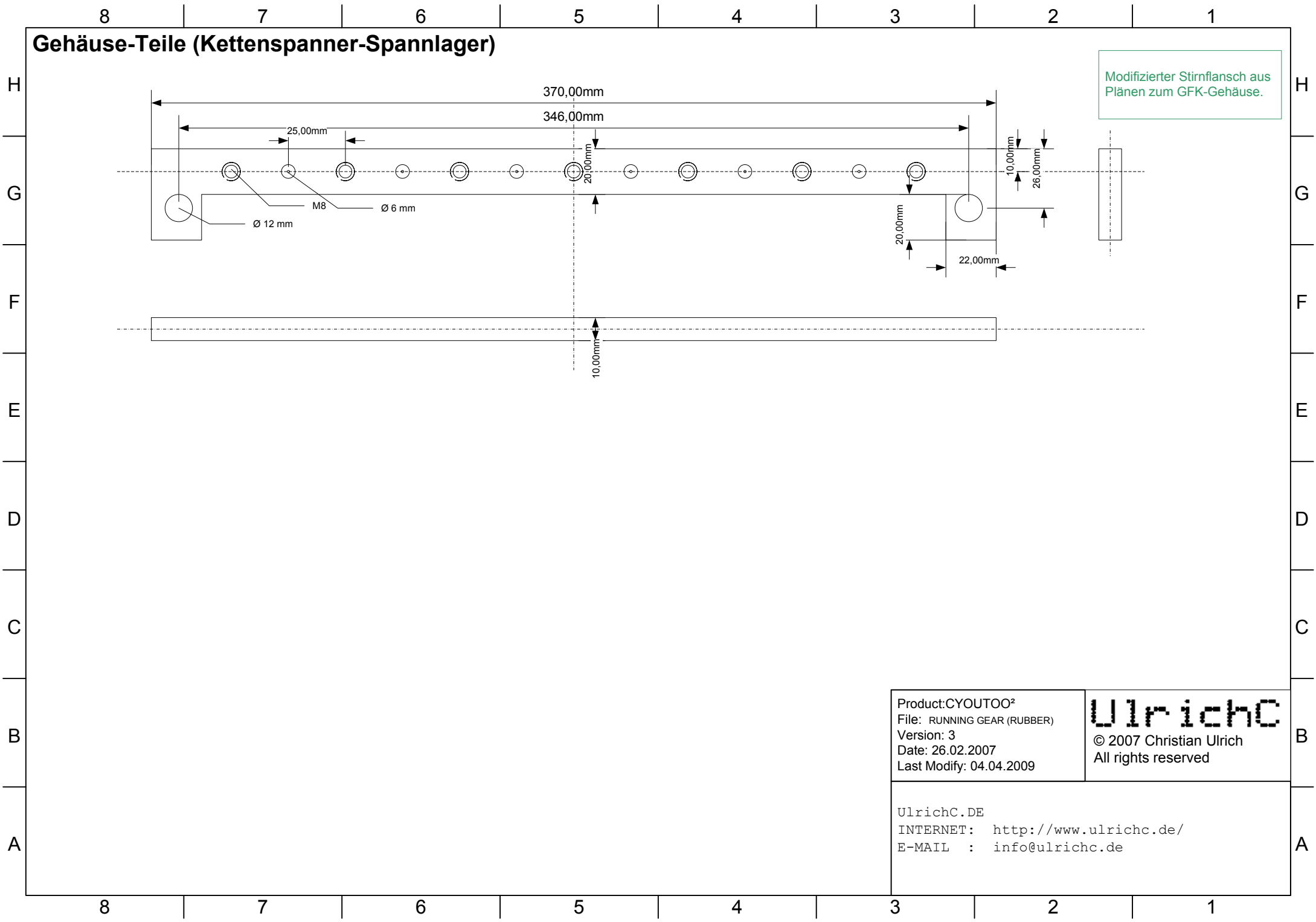
Die hier abgebildeten Außenflanschplatten sind, mit Maßen, in der Konstruktion zum Gehäuse enthalten. Die hier beschriebenen Anpassungen sind als Ergänzungen zur Integration zu verstehen.

Product:CYOUTOO<sup>2</sup>  
 File: RUNNING GEAR (RUBBER)  
 Version: 3  
 Date: 26.02.2007  
 Last Modify: 04.04.2009

**UlrichC**  
 © 2007 Christian Ulrich  
 All rights reserved

UlrichC.DE  
 INTERNET: <http://www.ulrichc.de/>  
 E-MAIL : [info@ulrichc.de](mailto:info@ulrichc.de)

# Gehäuse-Teile (Kettenspanner-Spannlager)



Modifizierter Stirnflansch aus Plänen zum GFK-Gehäuse.

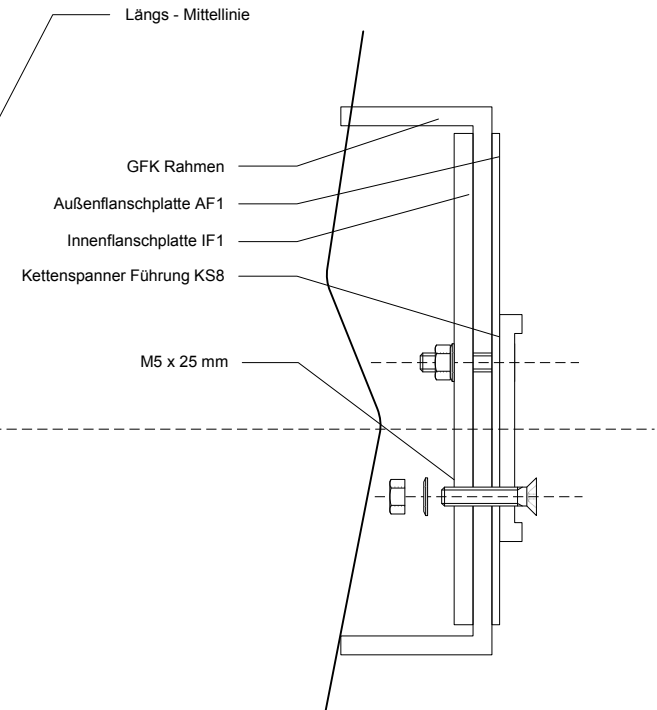
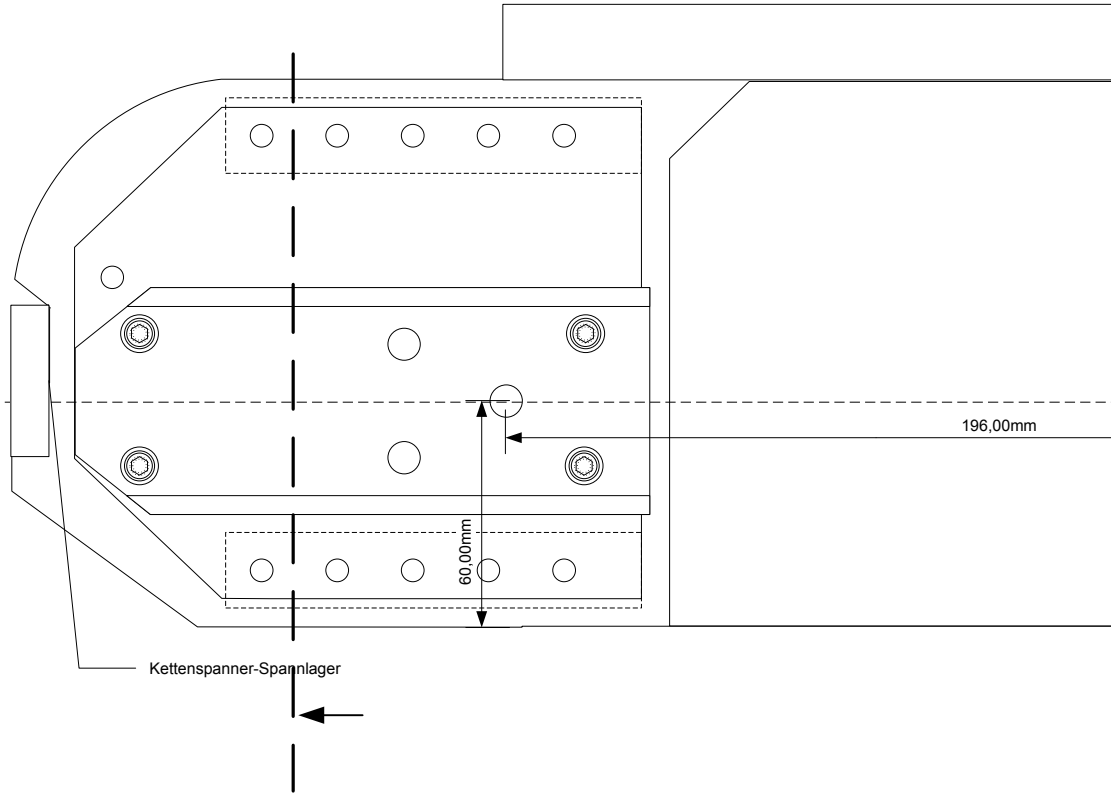
Product: CYOUTOO<sup>2</sup>  
 File: RUNNING GEAR (RUBBER)  
 Version: 3  
 Date: 26.02.2007  
 Last Modify: 04.04.2009

**UlrichC**  
 © 2007 Christian Ulrich  
 All rights reserved

UlrichC.DE  
 INTERNET: <http://www.ulrichc.de/>  
 E-MAIL : [info@ulrichc.de](mailto:info@ulrichc.de)

# Gehäuse-Teile (Kettenspanner-Integration)

(Gehäusemontage Flanschplatten)



Product:CYOUTOO<sup>2</sup>  
 File: RUNNING GEAR (RUBBER)  
 Version: 3  
 Date: 26.02.2007  
 Last Modify: 04.04.2009

**UlrichC**  
 © 2007 Christian Ulrich  
 All rights reserved

UlrichC.DE  
 INTERNET: <http://www.ulrichc.de/>  
 E-MAIL : [info@ulrichc.de](mailto:info@ulrichc.de)



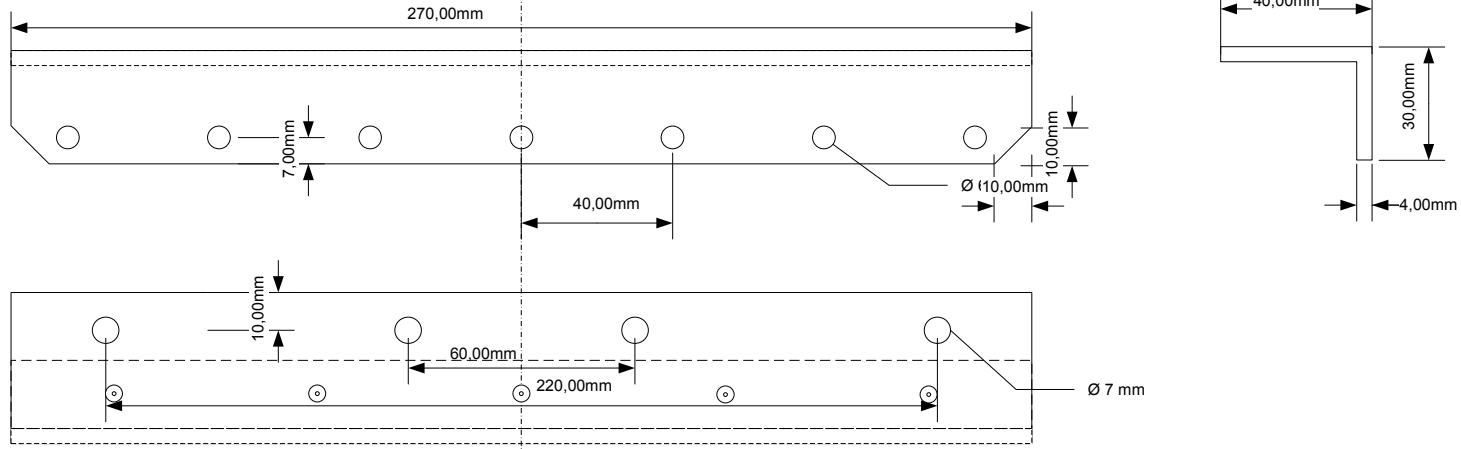
8 | 7 | 6 | 5 | 4 | 3 | 2 | 1

# Laufwerk (Einzelteile I)

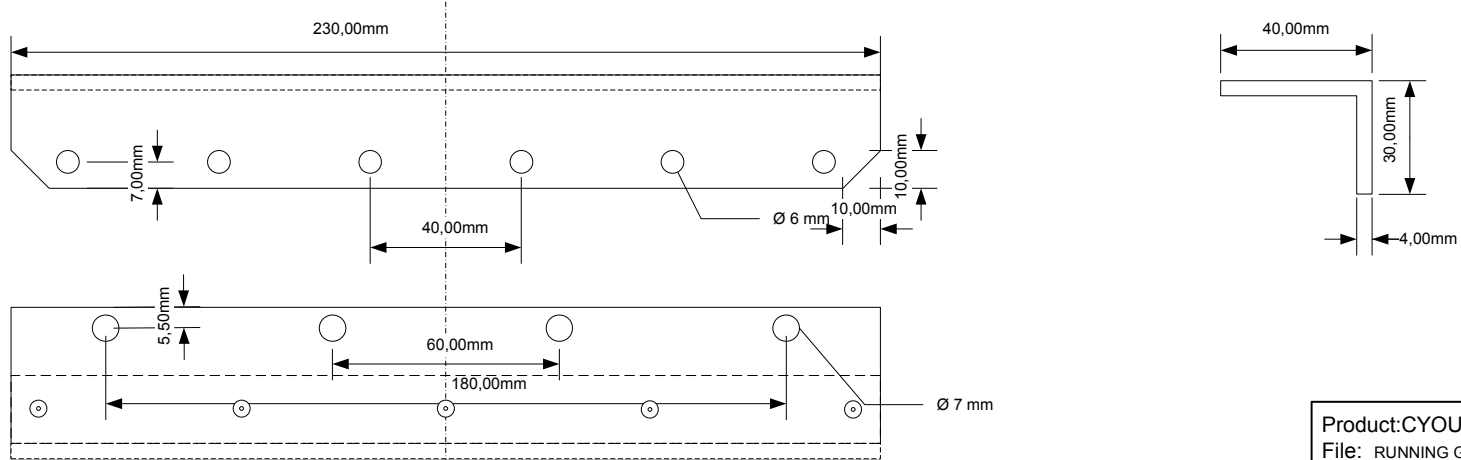
H  
G  
F  
E  
D  
C  
B  
A

H  
G  
F  
E  
D  
C  
B  
A

## Laufrollenlager LR3i (Innen)



## Laufrollenlager LR3a (Außen)

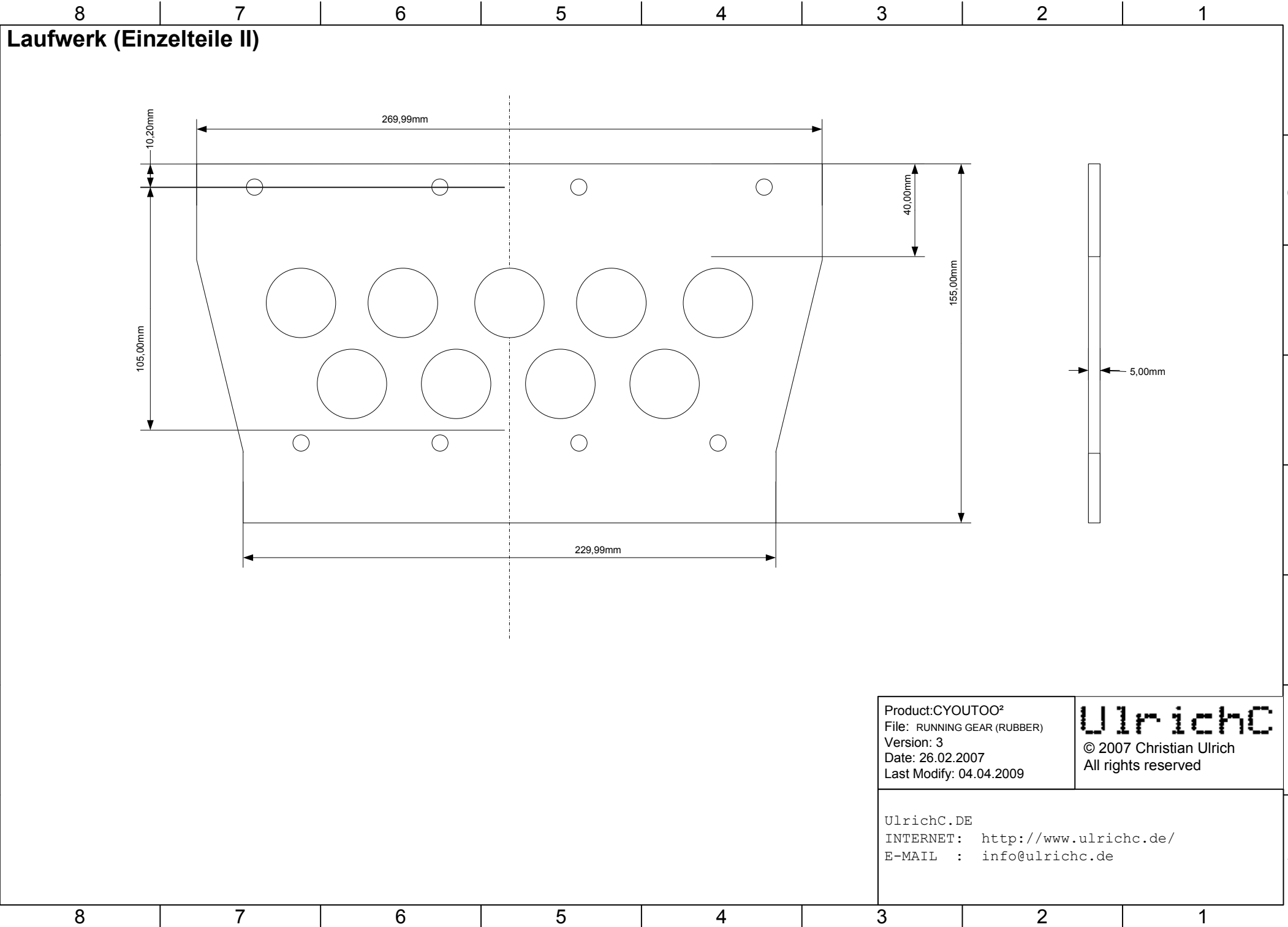


Product:CYOUTOO<sup>2</sup>  
 File: RUNNING GEAR (RUBBER)  
 Version: 3  
 Date: 26.02.2007  
 Last Modify: 04.04.2009

**UlrichC**  
 © 2007 Christian Ulrich  
 All rights reserved

UlrichC.DE  
 INTERNET: <http://www.ulrichc.de/>  
 E-MAIL : [info@ulrichc.de](mailto:info@ulrichc.de)

8 | 7 | 6 | 5 | 4 | 3 | 2 | 1

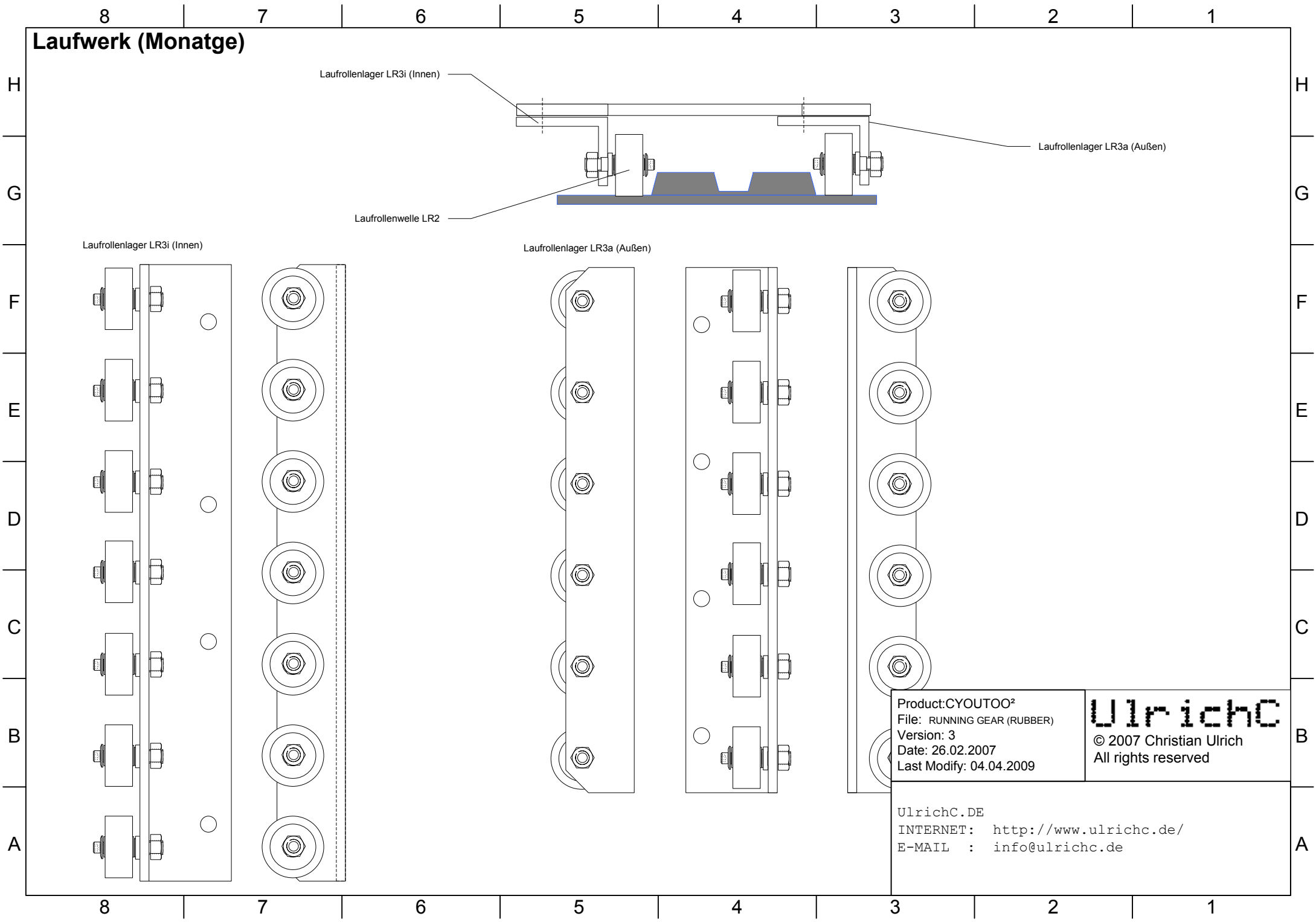


Product:CYOUTOO<sup>2</sup>  
 File: RUNNING GEAR (RUBBER)  
 Version: 3  
 Date: 26.02.2007  
 Last Modify: 04.04.2009

**UlrichC**  
 © 2007 Christian Ulrich  
 All rights reserved

UlrichC.DE  
 INTERNET: <http://www.ulrichc.de/>  
 E-MAIL : [info@ulrichc.de](mailto:info@ulrichc.de)

# Laufwerk (Montage)



Product: CYOUTOO<sup>2</sup>  
 File: RUNNING GEAR (RUBBER)  
 Version: 3  
 Date: 26.02.2007  
 Last Modify: 04.04.2009

**UlrichC**  
 © 2007 Christian Ulrich  
 All rights reserved

UlrichC.DE  
 INTERNET: <http://www.ulrichc.de/>  
 E-MAIL : [info@ulrichc.de](mailto:info@ulrichc.de)

