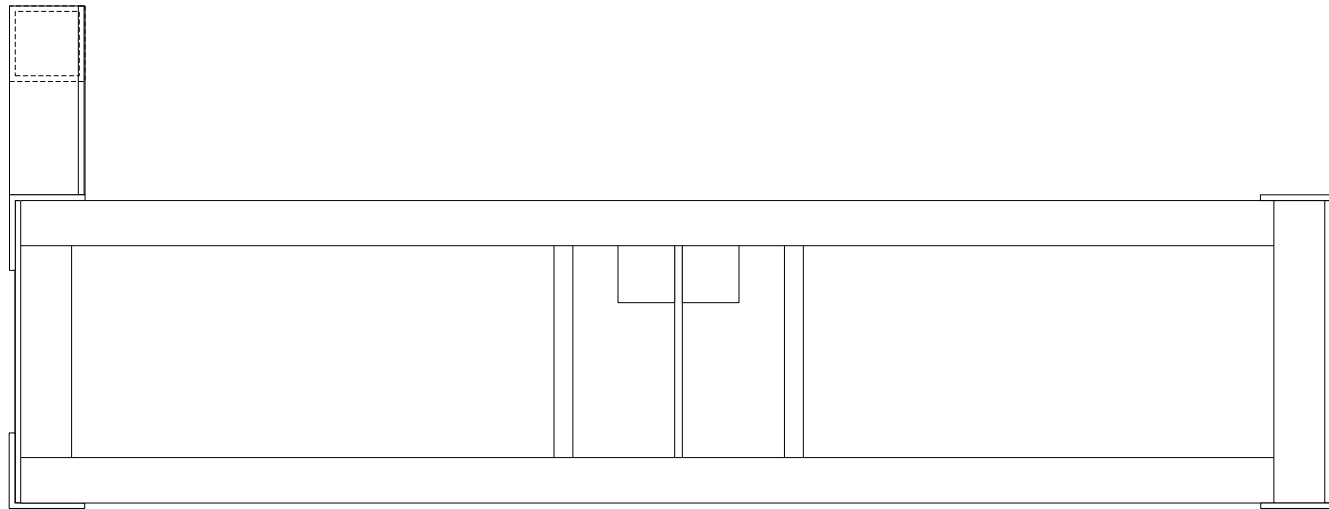


8 7 6 5 4 3 2 1

CYOUTOO² (Powerpack-Case)

H
G
F
E
D
C
B
A

H
G
F
E
D
C
B
A



Project: CYOUTOO²
File: POWERPACK(CASE)
Version: < 1
Date: 05.09.2009

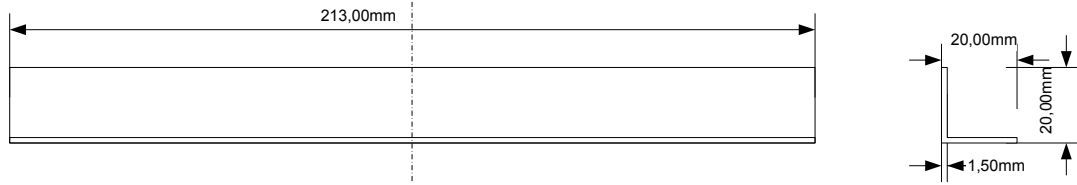
UlrichC
© 2009 Christian Ulrich
All rights reserved

UlrichC.DE
INTERNET: <http://www.ulrichc.de/>
E-MAIL : info@ulrichc.de

8 7 6 5 4 3 2 1

Gehäuse – Rahmenteile 1

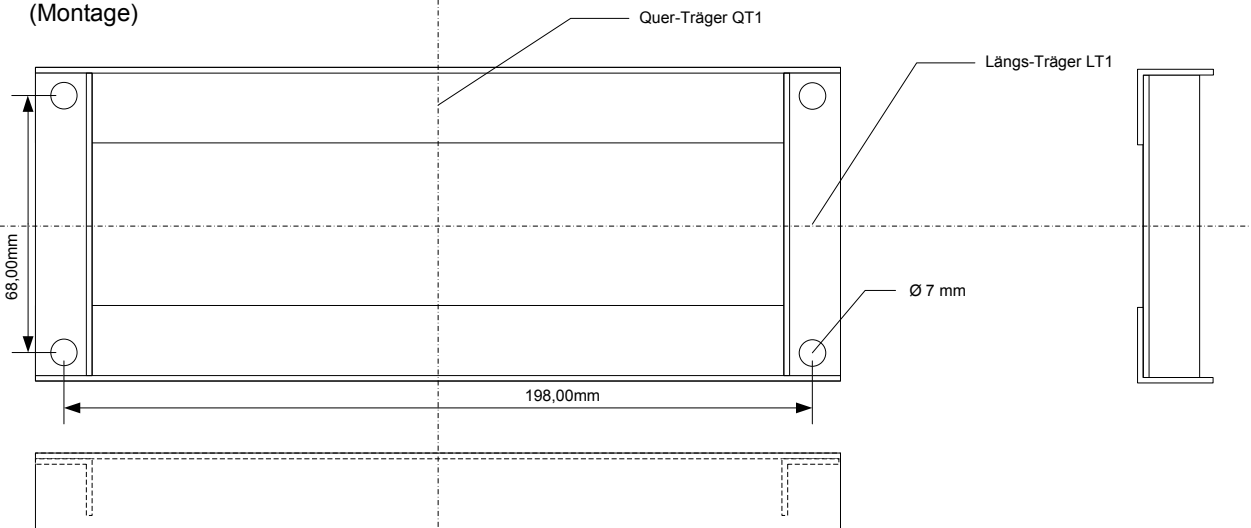
Quer-Träger QT1



Längs-Träger LT1



(Montage)



Project: CYOUTOO²
 File: POWERPACK(CASE)
 Version: < 1
 Date: 05.09.2009

UlrichC
 © 2009 Christian Ulrich
 All rights reserved

UlrichC.DE
 INTERNET: <http://www.ulrichc.de/>
 E-MAIL : info@ulrichc.de

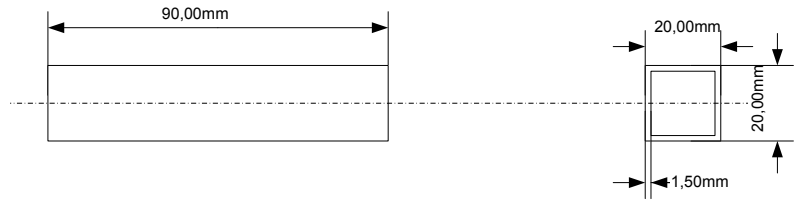
8 7 6 5 4 3 2 1

Gehäuse – Rahmenteile 2

H
G
F
E
D
C
B
A

H
G
F
E
D
C
B
A

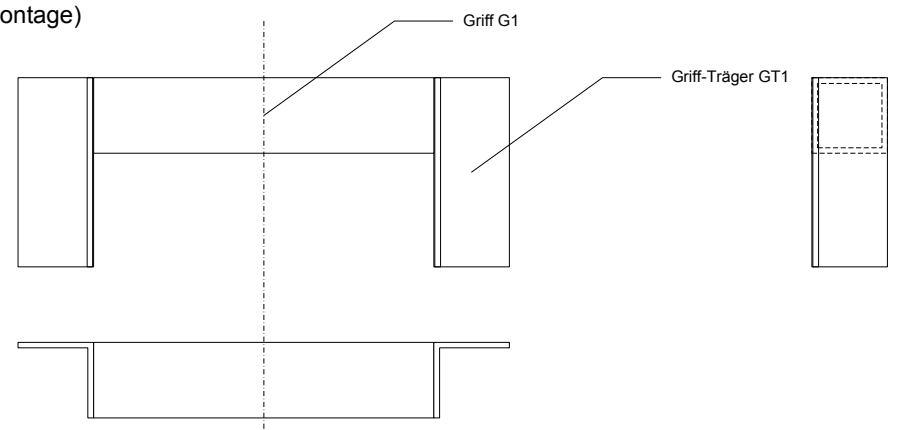
Griff G1



Griff-Träger GT1



(Montage)



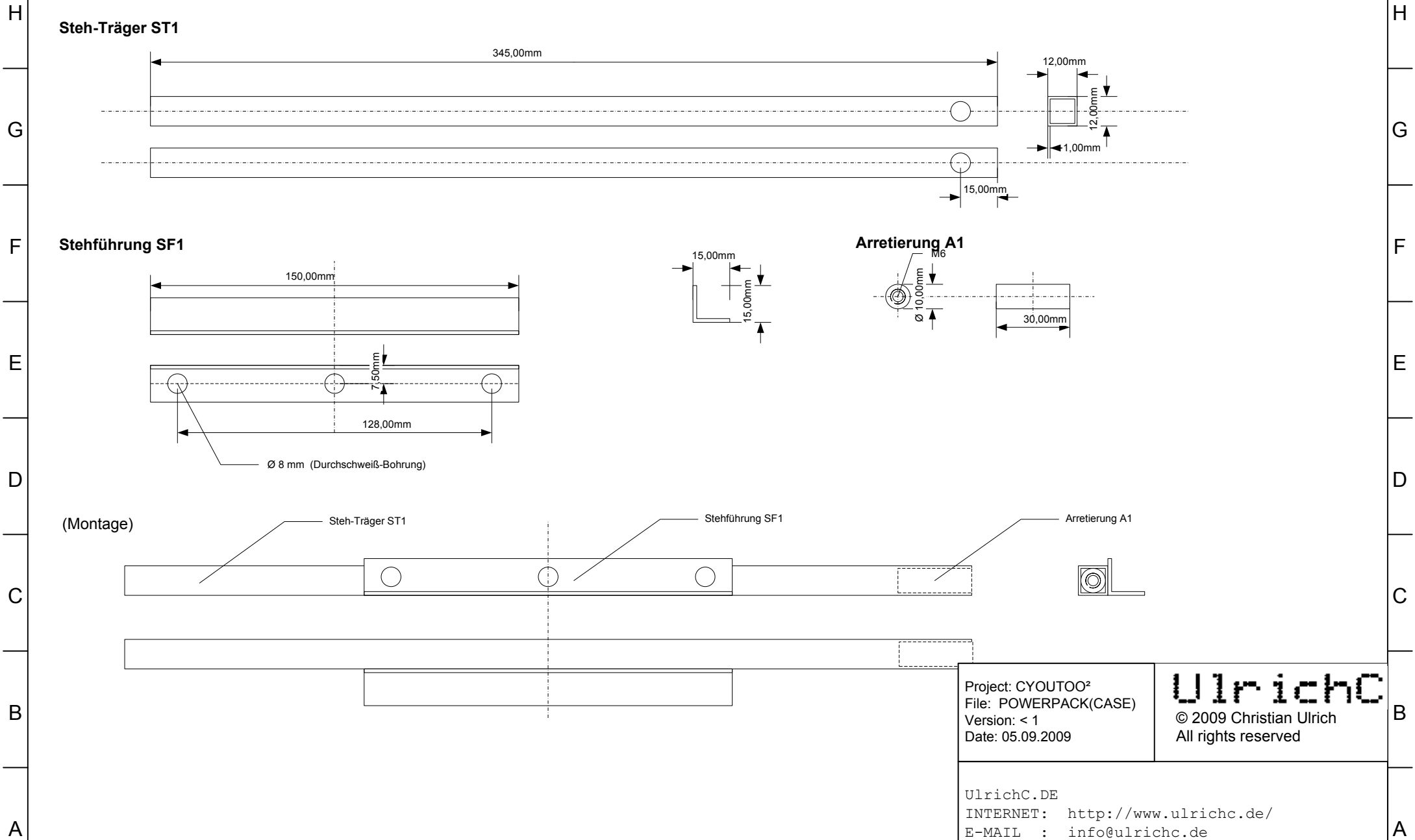
Project: CYOUTOO²
 File: POWERPACK(CASE)
 Version: < 1
 Date: 05.09.2009

UlrichC
 © 2009 Christian Ulrich
 All rights reserved

UlrichC.DE
 INTERNET: <http://www.ulrichc.de/>
 E-MAIL : info@ulrichc.de

8 7 6 5 4 3 2 1

Gehäuse – Rahmenteile 3



Project: CYOUTOO²
 File: POWERPACK(CASE)
 Version: < 1
 Date: 05.09.2009

UlrichC
 © 2009 Christian Ulrich
 All rights reserved

UlrichC.DE
 INTERNET: <http://www.ulrichc.de/>
 E-MAIL : info@ulrichc.de

8 7 6 5 4 3 2 1

Gehäuse – Rahmenteile 4

H

Stabi S1

56,00mm

12,00mm

12,00mm

1,00mm

H

G

F

E

D

C

B

A

H

G

F

E

D

C

B

A

Project: CYOUTOO²
File: POWERPACK(CASE)
Version: < 1
Date: 05.09.2009

UlrichC
© 2009 Christian Ulrich
All rights reserved

UlrichC.DE
INTERNET: <http://www.ulrichc.de/>
E-MAIL : info@ulrichc.de

8

7

6

5

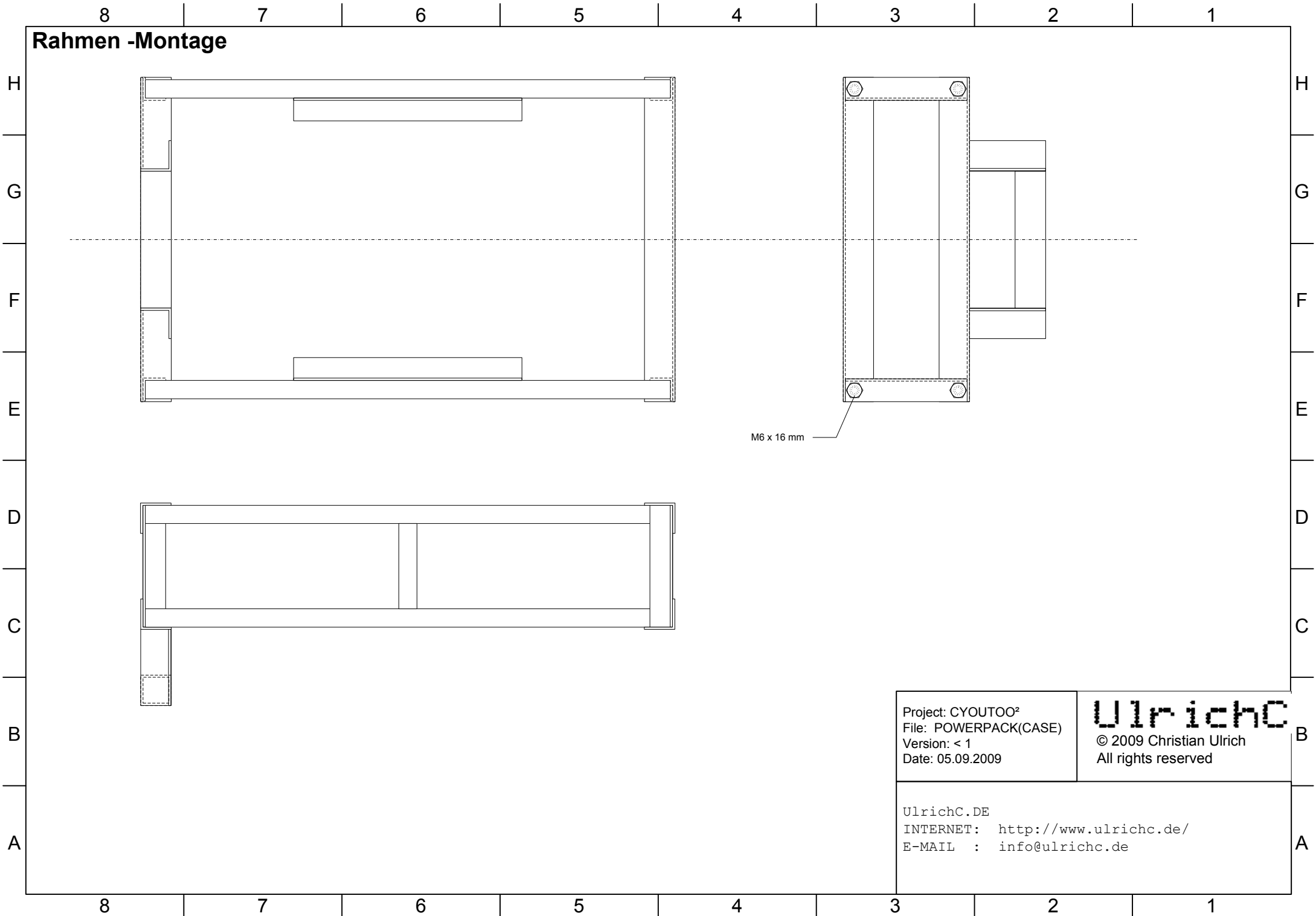
4

3

2

1

Rahmen -Montage

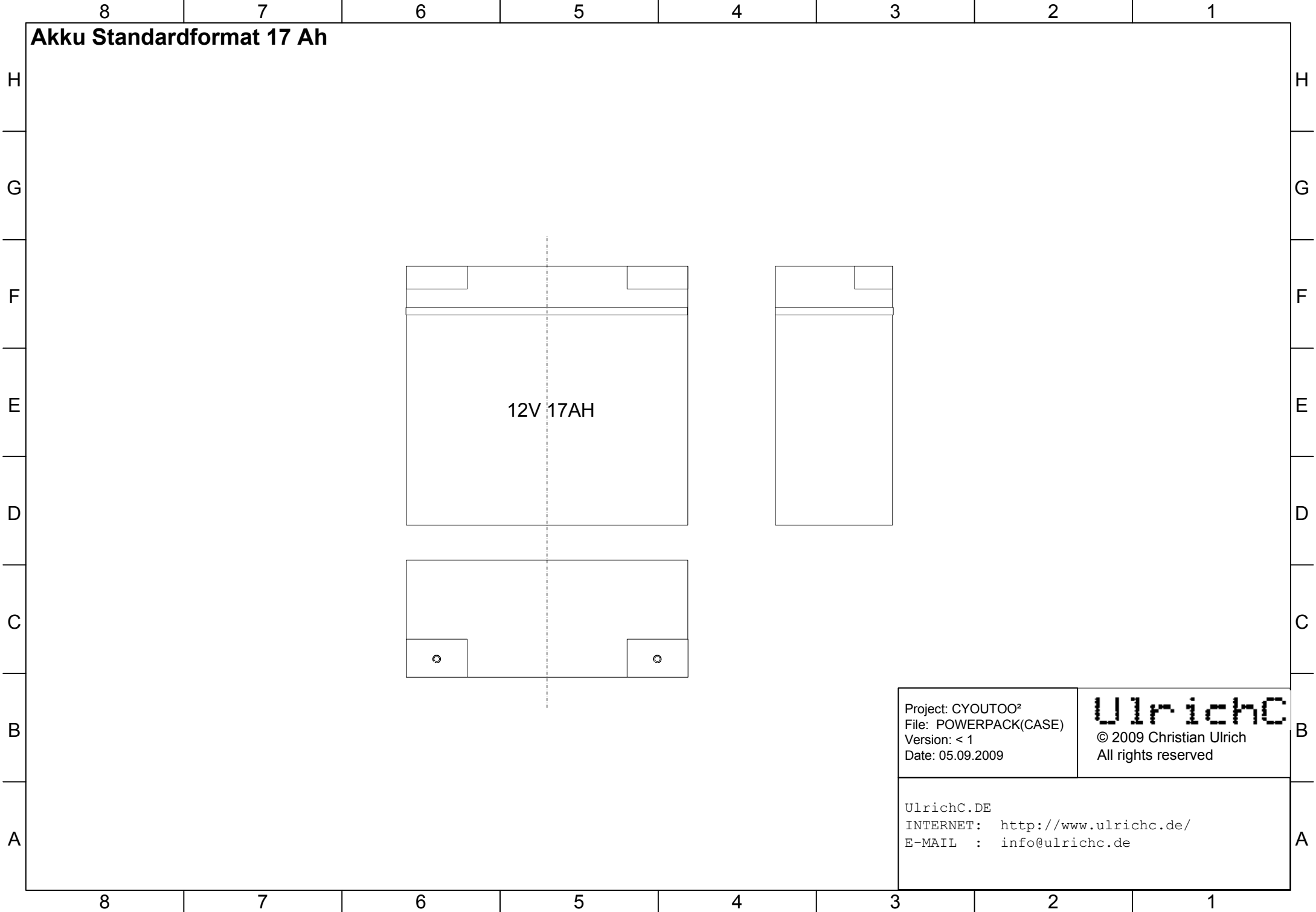


Project: CYOUTOO²
File: POWERPACK(CASE)
Version: < 1
Date: 05.09.2009

UlrichC
© 2009 Christian Ulrich
All rights reserved

UlrichC.DE
INTERNET: <http://www.ulrichc.de/>
E-MAIL : info@ulrichc.de

Akku Standardformat 17 Ah

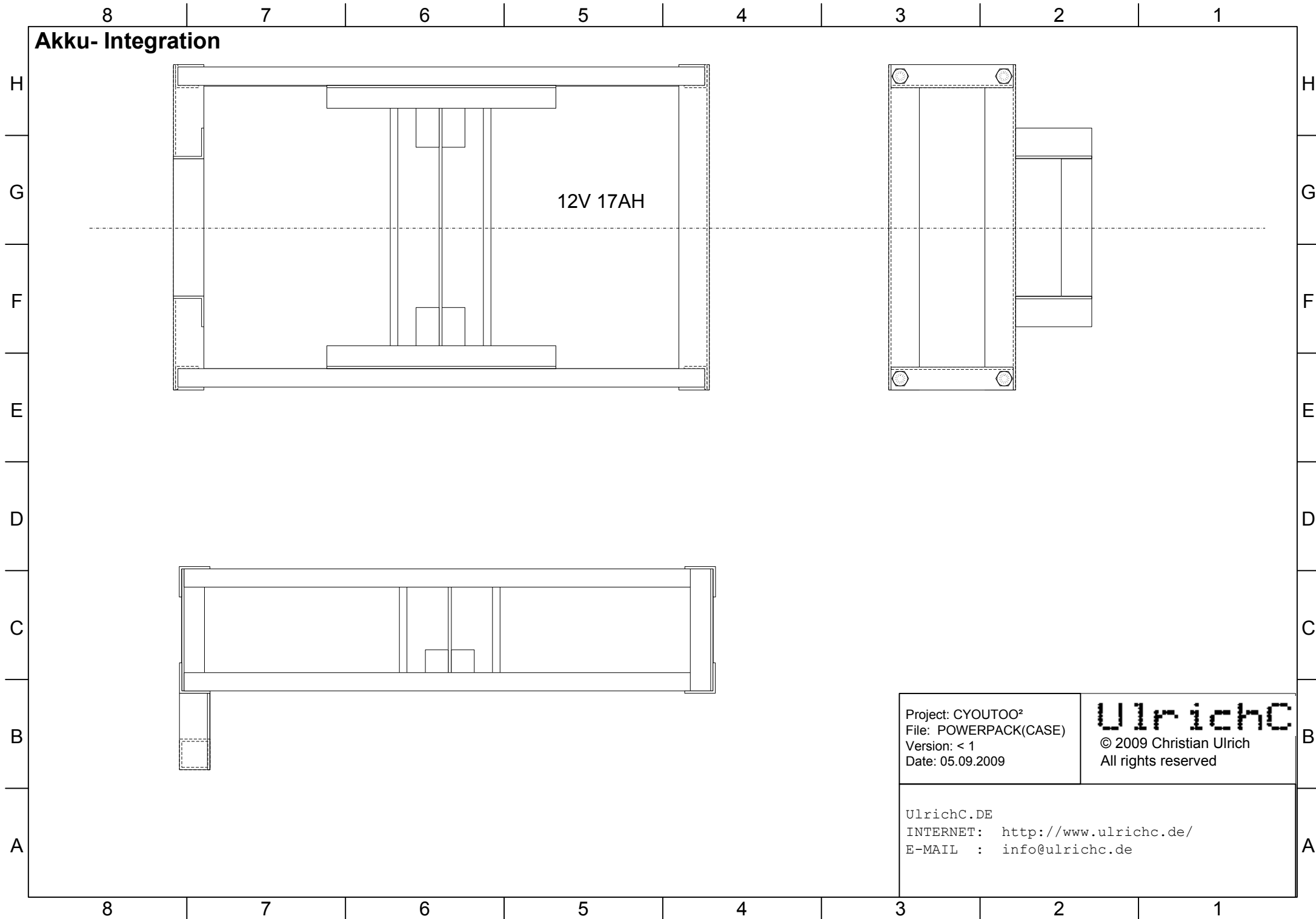


Project: CYOUTOO²
File: POWERPACK(CASE)
Version: < 1
Date: 05.09.2009

UlrichC
© 2009 Christian Ulrich
All rights reserved

UlrichC.DE
INTERNET: <http://www.ulrichc.de/>
E-MAIL : info@ulrichc.de

Akku- Integration



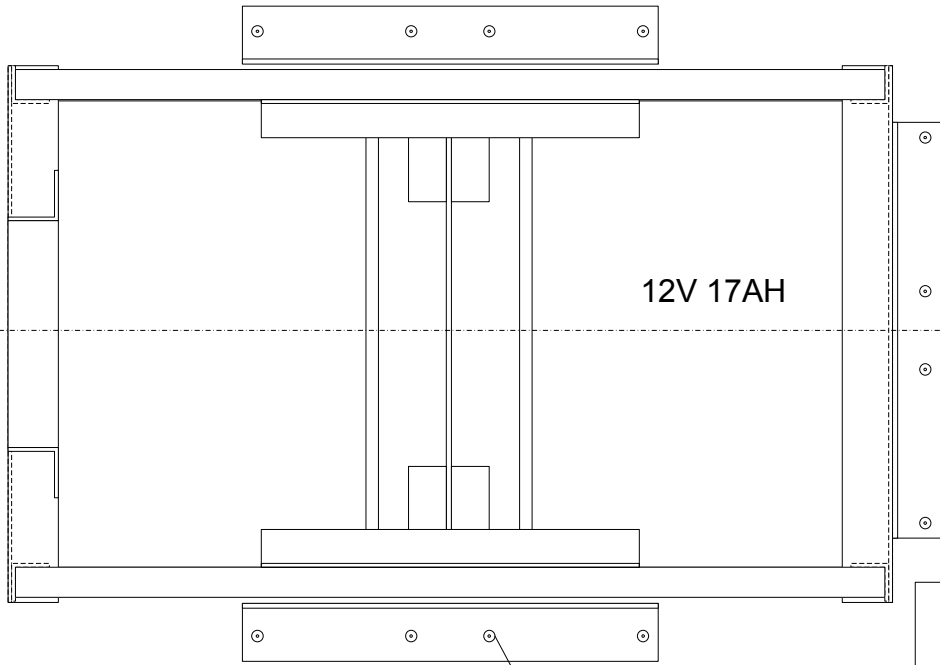
Project: CYOUTOO²
File: POWERPACK(CASE)
Version: < 1
Date: 05.09.2009

UlrichC
© 2009 Christian Ulrich
All rights reserved

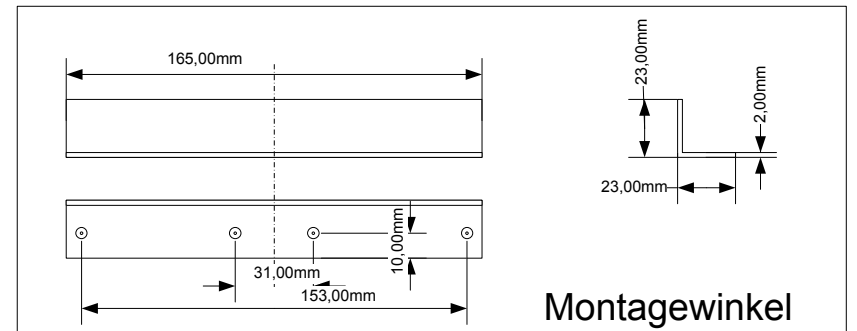
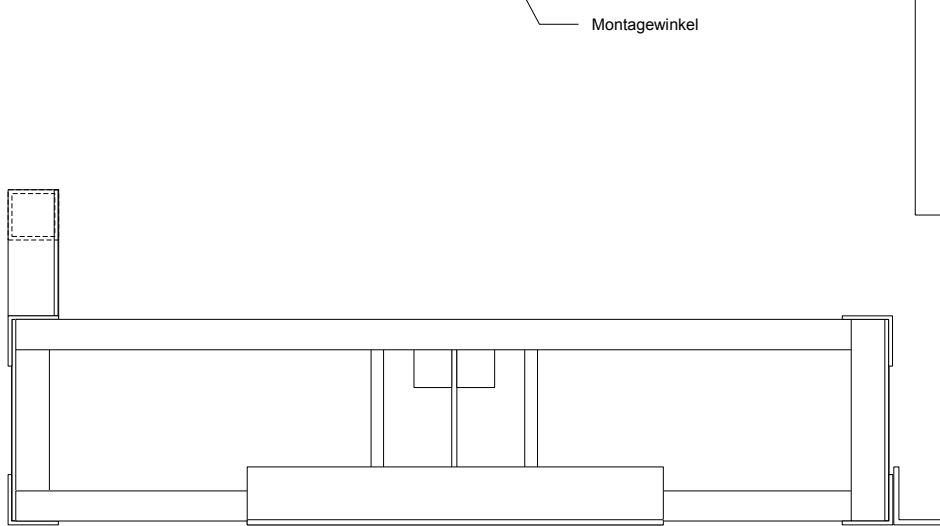
UlrichC.DE
INTERNET: <http://www.ulrichc.de/>
E-MAIL : info@ulrichc.de

Gehäuse- Integration

H Draufsicht



D Seitenansicht



Project: CYOUTOO²
File: POWERPACK(CASE)
Version: < 1
Date: 05.09.2009

UlrichC
© 2009 Christian Ulrich
All rights reserved

UlrichC.DE
INTERNET: <http://www.ulrichc.de/>
E-MAIL : info@ulrichc.de