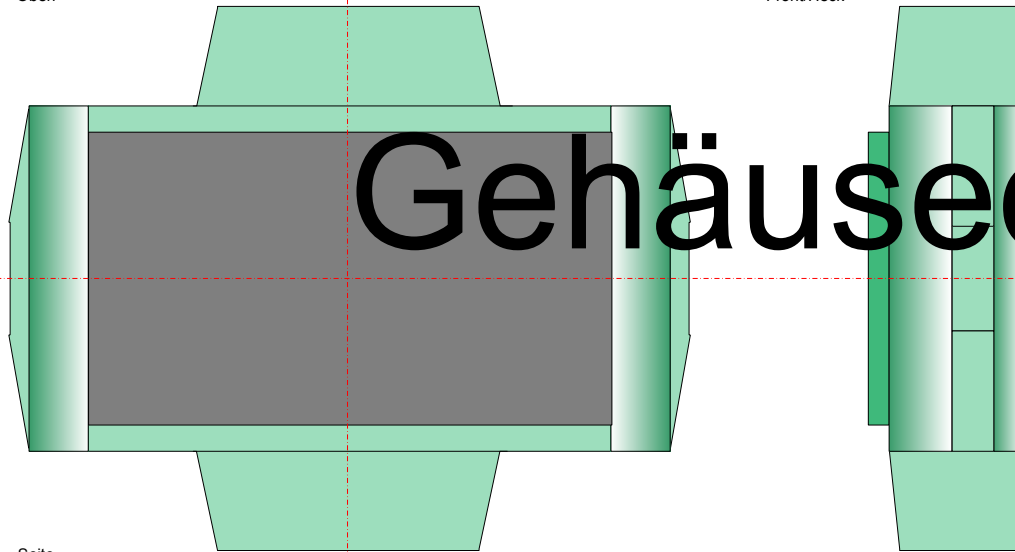


Fahrgestellgehäuse (Auf Basis des CYOUTOO² Modell-Basisentwurfs und Modulen des CU-CHAIN-CHASSIS)

GFK-Gehäuse

Oben

Front/Heck

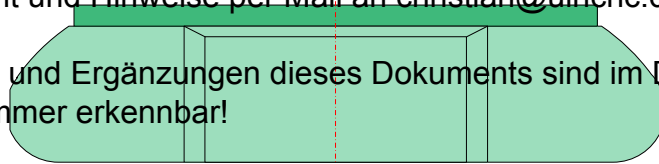


Gehäusedeckel

Seite

Sollte in diesem Plan oder in dessen begleitenden Dokumenten noch der ein oder andere Fehler drin stecken, so bitte ich um Nachsicht und Hinweise per Mail an christian@ulrichc.de.

Änderungen und Ergänzungen dieses Dokuments sind im Downloadbereich bei <http://www.UlrichC.de/> an der Versionsnummer erkennbar!



Product:CYOUTOO²
File: HOUSING(GFK)(Cover)
Version: 1
Date: 04.04.2009
Last Modify: -

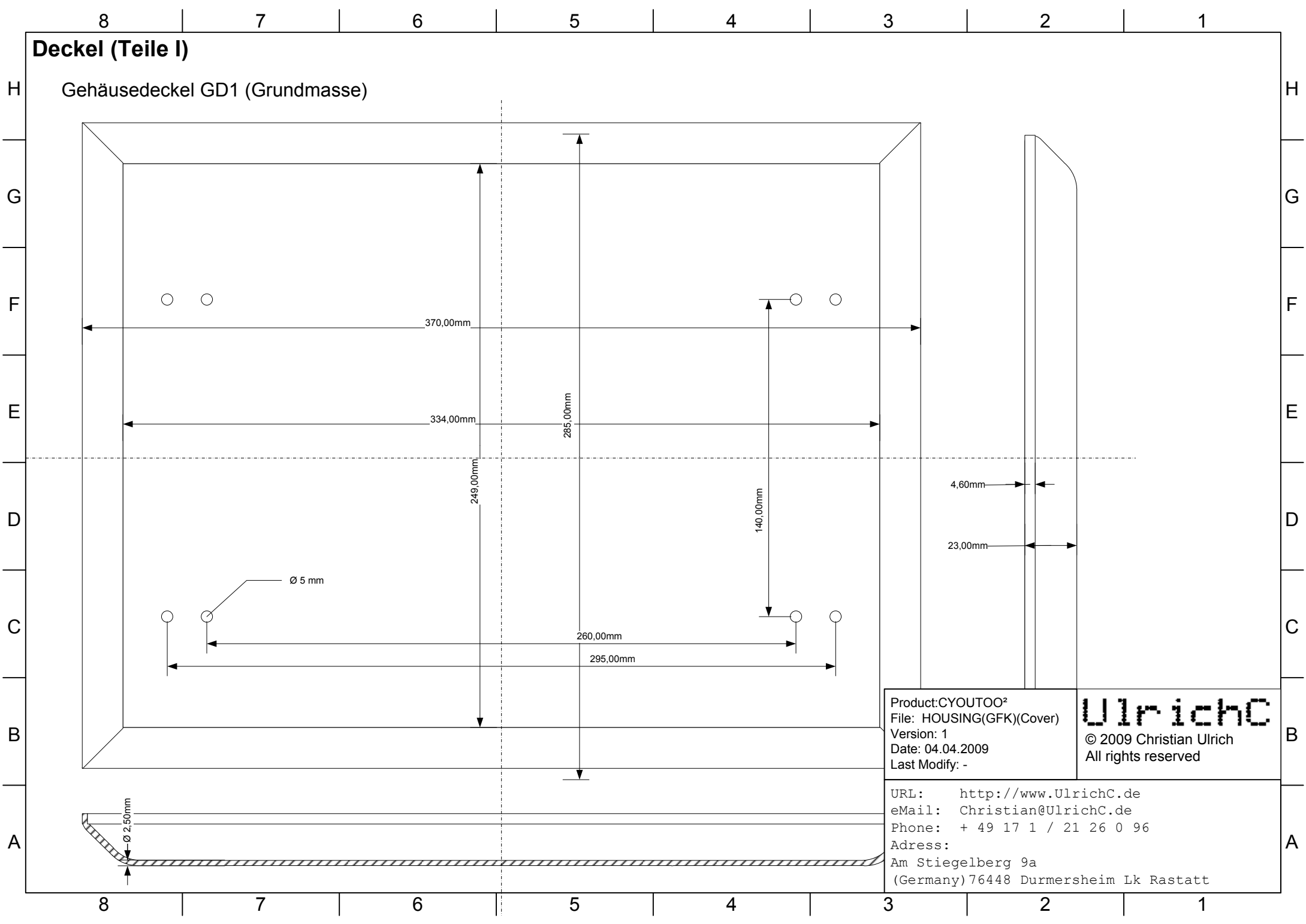
UlrichC

© 2009 Christian Ulrich
All rights reserved

URL: <http://www.UlrichC.de>
eMail: Christian@UlrichC.de
Phone: + 49 17 1 / 21 26 0 96
Adress:
Am Stiegelberg 9a
(Germany) 76448 Durmersheim Lk Rastatt

Deckel (Teile I)

Gehäusedeckel GD1 (Grundmasse)

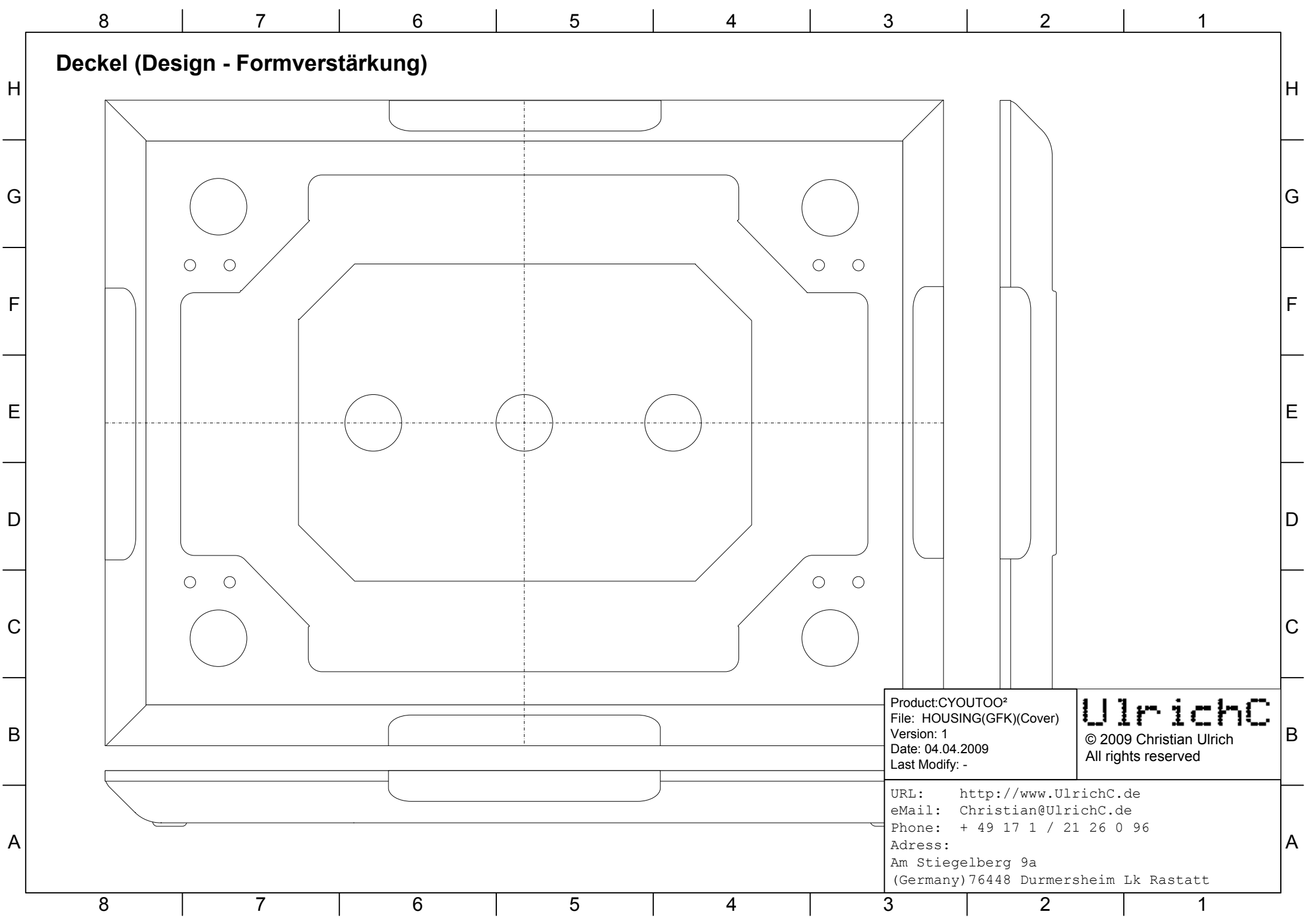


Product: CYOUTOO²
File: HOUSING(GFK)(Cover)
Version: 1
Date: 04.04.2009
Last Modify: -

UlrichC
© 2009 Christian Ulrich
All rights reserved

URL: <http://www.UlrichC.de>
eMail: Christian@UlrichC.de
Phone: + 49 17 1 / 21 26 0 96
Adress:
Am Stiegelberg 9a
(Germany) 76448 Durmersheim Lk Rastatt

Deckel (Design - Formverstärkung)



Product: CYOUTOO²
File: HOUSING(GFK)(Cover)
Version: 1
Date: 04.04.2009
Last Modify: -

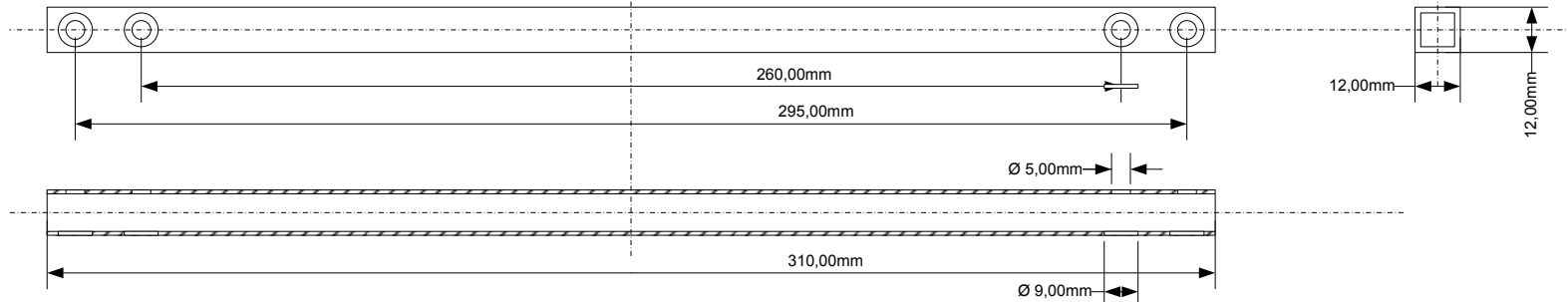
UlrichC
© 2009 Christian Ulrich
All rights reserved

URL: <http://www.UlrichC.de>
eMail: Christian@UlrichC.de
Phone: + 49 17 1 / 21 26 0 96
Adress:
Am Stiegelberg 9a
(Germany) 76448 Durmersheim Lk Rastatt

8 | 7 | 6 | 5 | 4 | 3 | 2 | 1

Deckel (Teile III)

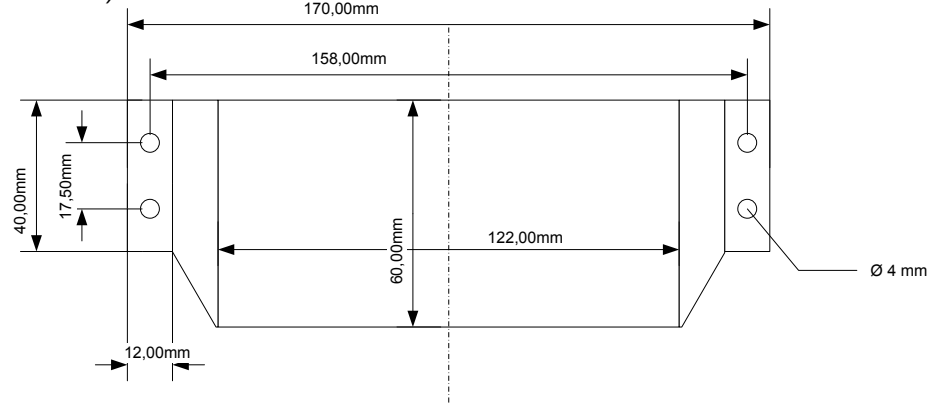
Deckelverstärkung DV1

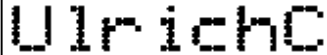


Deckelverstärkung DV2



(Zuschnitt)



Product: CYOUTOO ² File: HOUSING(GFK)(Cover) Version: 1 Date: 04.04.2009 Last Modify: -	 © 2009 Christian Ulrich All rights reserved
--	---

URL: <http://www.UlrichC.de>
 eMail: Christian@UlrichC.de
 Phone: + 49 17 1 / 21 26 0 96
 Adress:
 Am Stiegelberg 9a
 (Germany) 76448 Durmersheim Lk Rastatt

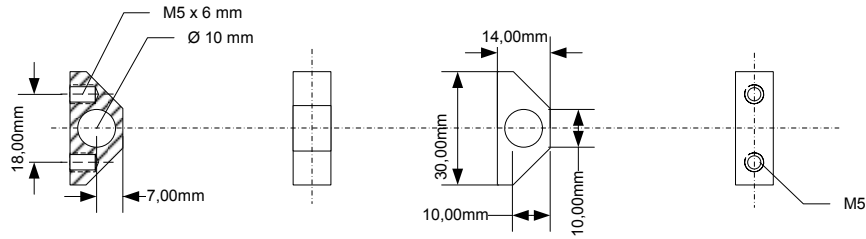
H
G
F
E
D
C
B
A

H
G
F
E
D
C
B
A

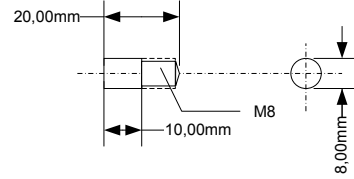
8 | 7 | 6 | 5 | 4 | 3 | 2 | 1

Deckel (Teile III)

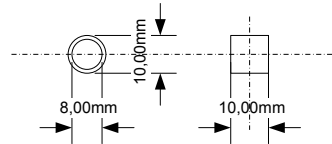
Deckelscharniere (Lagerblock) DS1



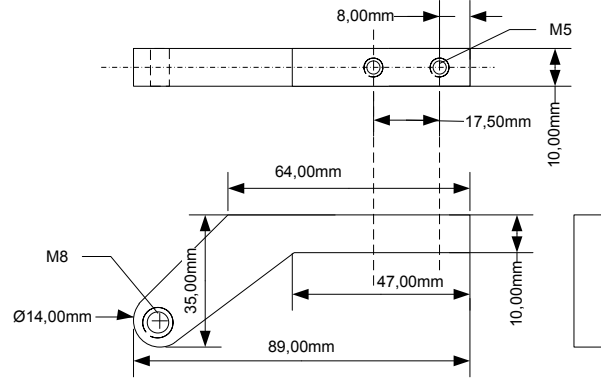
Deckelscharniere (Stift) DS3



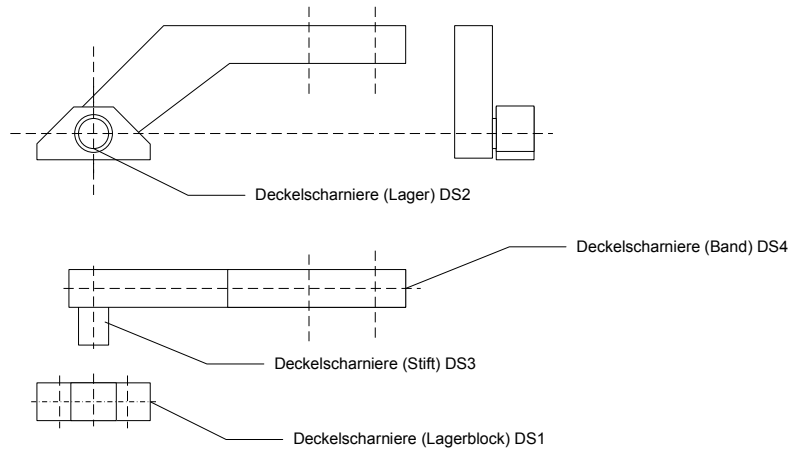
Deckelscharniere (Lager) DS2



Deckelscharniere (Band) DS4



(Montage)



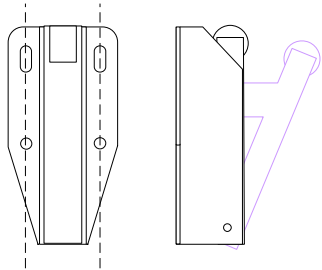
Product: CYOUTOO²
 File: HOUSING(GFK)(Cover)
 Version: 1
 Date: 04.04.2009
 Last Modify: -

UlrichC
 © 2009 Christian Ulrich
 All rights reserved

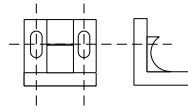
URL: <http://www.UlrichC.de>
 eMail: Christian@UlrichC.de
 Phone: + 49 17 1 / 21 26 0 96
 Adress:
 Am Stiegelberg 9a
 (Germany) 76448 Durmersheim Lk Rastatt

Deckel (Teile IV - Verschuß)

Schnappverschluß - Riegel



Schnappverschluß - Verschuß



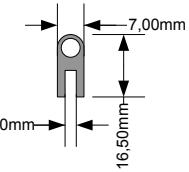
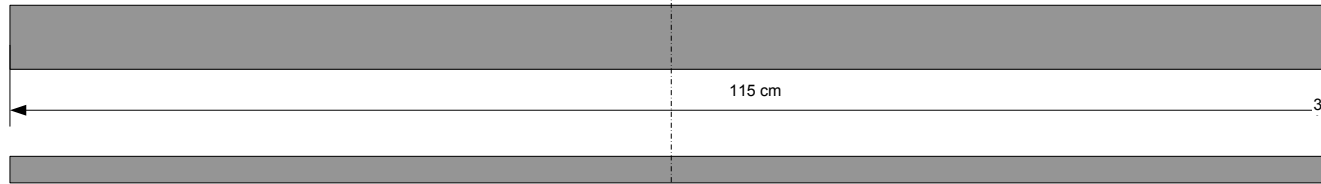
Product:CYOUTOO²
File: HOUSING(GFK)(Cover)
Version: 1
Date: 04.04.2009
Last Modify: -

UlrichC
© 2009 Christian Ulrich
All rights reserved

URL: <http://www.UlrichC.de>
eMail: Christian@UlrichC.de
Phone: + 49 17 1 / 21 26 0 96
Adress:
Am Stiegelberg 9a
(Germany) 76448 Durmersheim Lk Rastatt

Deckel (Teile II)

Kantendichtung KD1



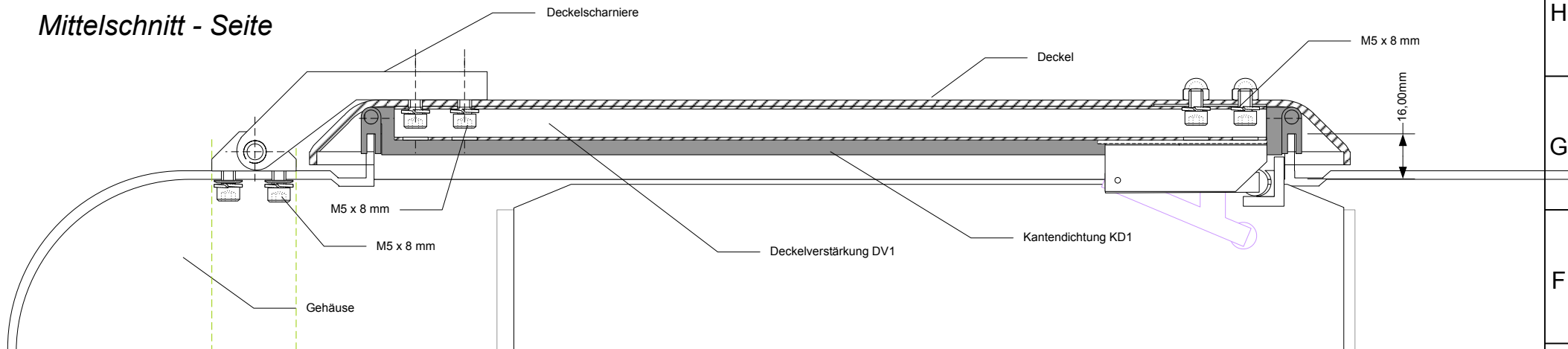
Product:CYOUTOO²
File: HOUSING(GFK)(Cover)
Version: 1
Date: 04.04.2009
Last Modify: -

UlrichC
© 2009 Christian Ulrich
All rights reserved

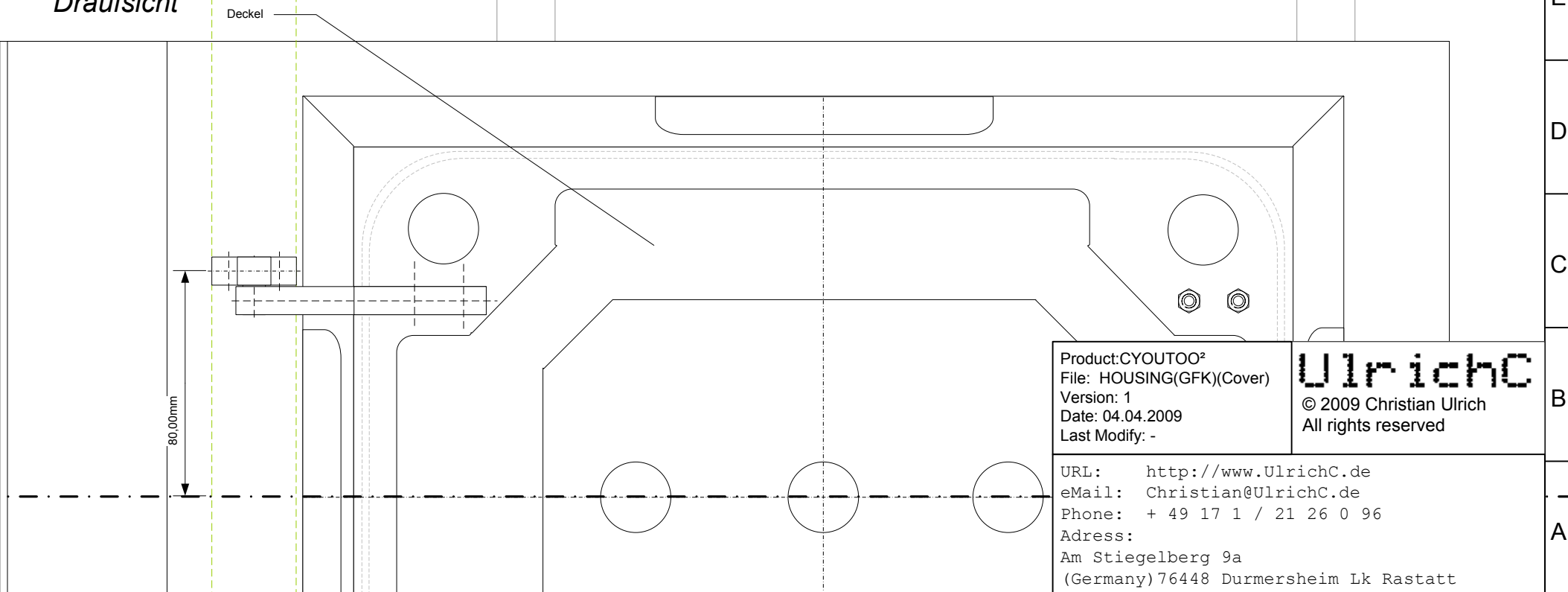
URL: <http://www.UlrichC.de>
eMail: Christian@UlrichC.de
Phone: + 49 17 1 / 21 26 0 96
Adress:
Am Stiegelberg 9a
(Germany) 76448 Durmersheim Lk Rastatt

Deckel (Montage)

Mittelschnitt - Seite



Draufsicht



Product: CYOUTOO²
File: HOUSING(GFK)(Cover)
Version: 1
Date: 04.04.2009
Last Modify: -

UlrichC
© 2009 Christian Ulrich
All rights reserved

URL: <http://www.UlrichC.de>
eMail: Christian@UlrichC.de
Phone: + 49 17 1 / 21 26 0 96
Adress:
Am Stiegelberg 9a
(Germany) 76448 Durmersheim Lk Rastatt