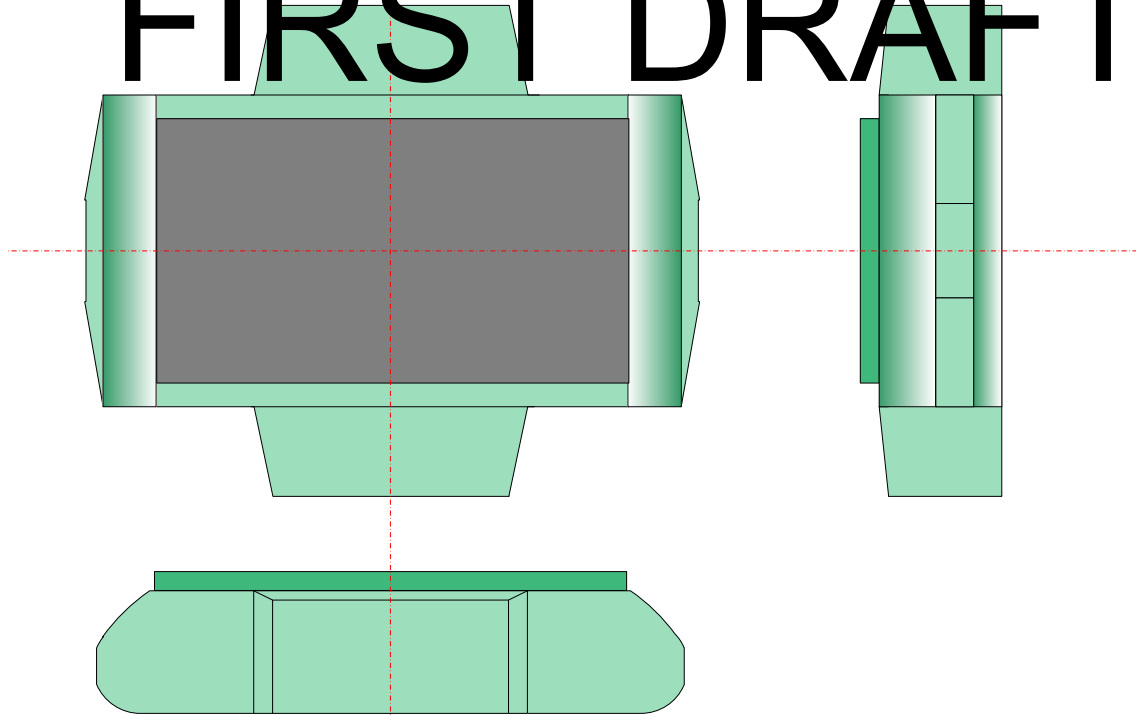


# CYOUTOO<sup>2</sup> (FIRST DRAFT)

## Erste Entwürfe zum Fahrgestell

# FIRST DRAFT

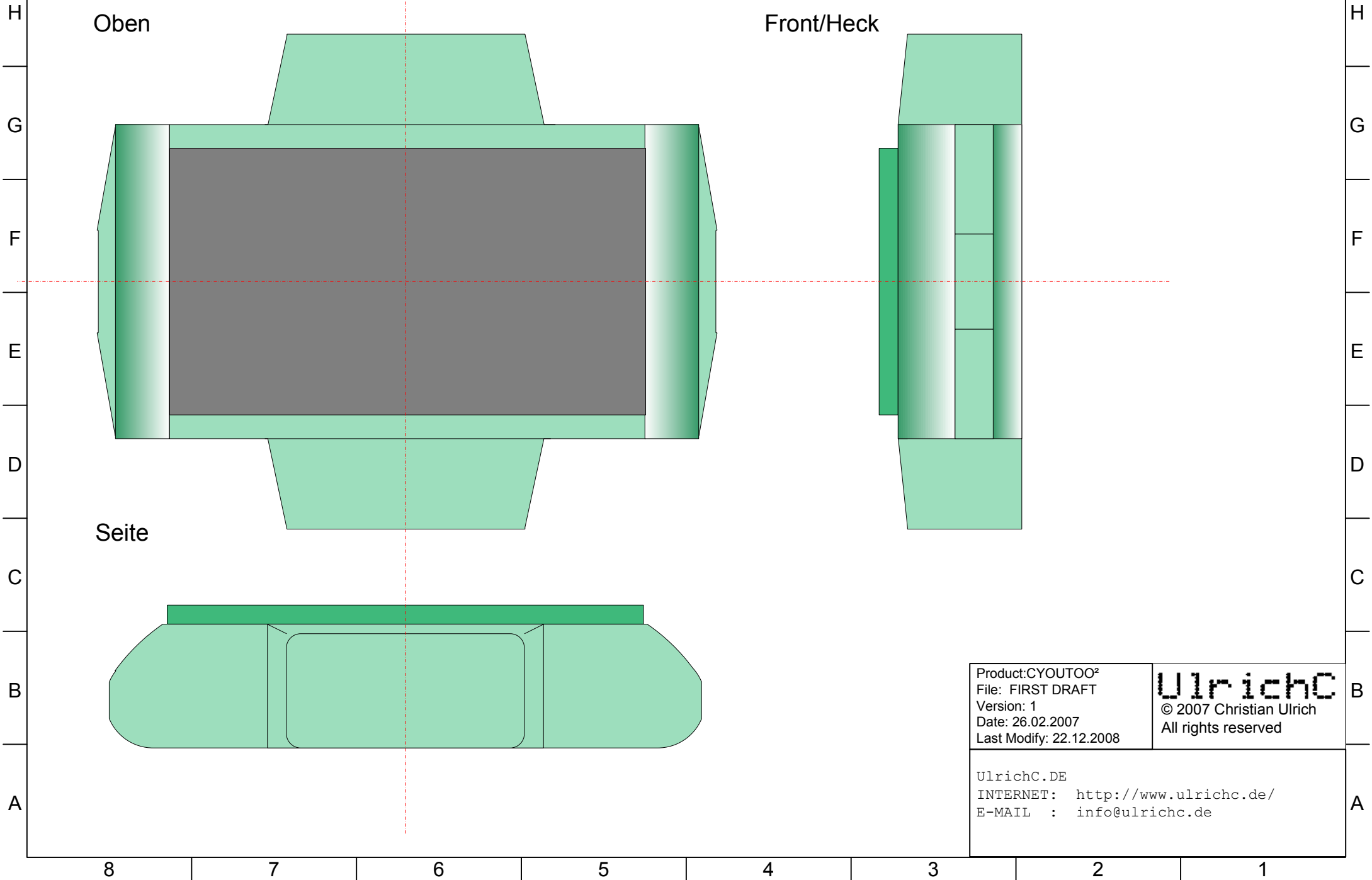


Sollte in diesem Plan oder in dessen begleitenden Dokumenten noch der ein oder andere Fehler drin stecken, so bitte ich um Nachsicht und Hinweise per Mail an [christian@ulrichc.de](mailto:christian@ulrichc.de).

Änderungen und Ergänzungen dieses Dokuments sind im Downloadbereich bei <http://www.UlrichC.de/> an der Versionsnummer erkennbar!

Product:CYOUTOO <sup>2</sup> File: FIRST DRAFT Version: 1 Date: 26.02.2007 Last Modify: 22.12.2008	<b>UlrichC</b> © 2007 Christian Ulrich All rights reserved
UlrichC.DE INTERNET: <a href="http://www.ulrichc.de/">http://www.ulrichc.de/</a> E-MAIL : <a href="mailto:info@ulrichc.de">info@ulrichc.de</a>	

# CYOUTOO<sup>2</sup> (Gehäuseentwurf I)



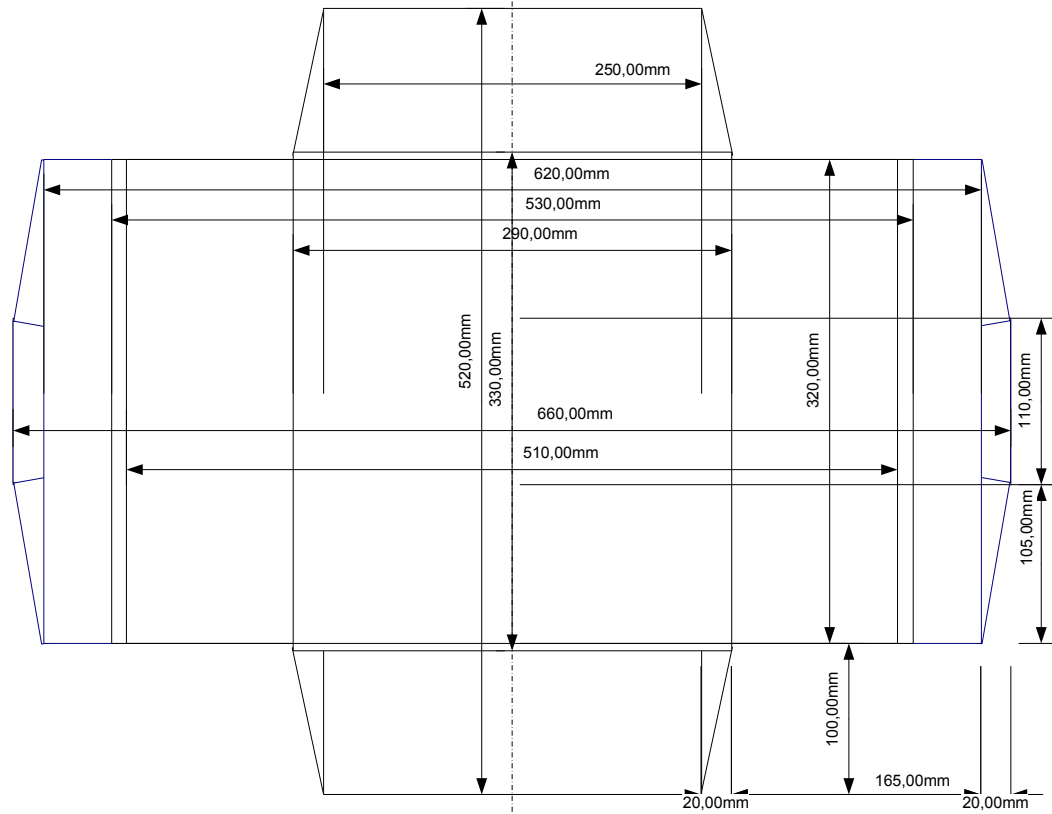
Product: CYOUTOO<sup>2</sup>  
 File: FIRST DRAFT  
 Version: 1  
 Date: 26.02.2007  
 Last Modify: 22.12.2008

**UlrichC**  
 © 2007 Christian Ulrich  
 All rights reserved

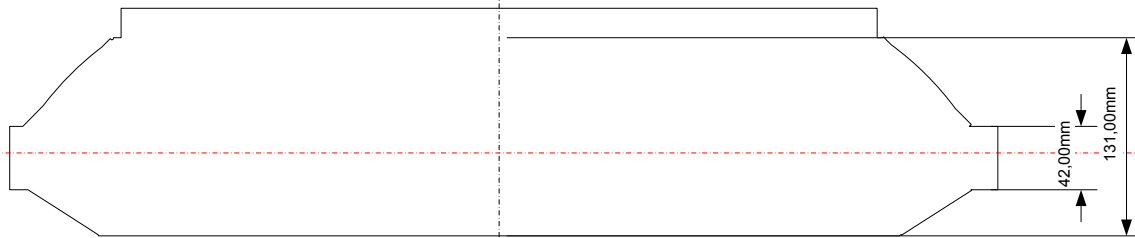
UlrichC.DE  
 INTERNET: <http://www.ulrichc.de/>  
 E-MAIL : [info@ulrichc.de](mailto:info@ulrichc.de)

# CYOUTOO<sup>2</sup> (Gehäuseentwurf -> Dimensionierung)

Grundfläche



Seite

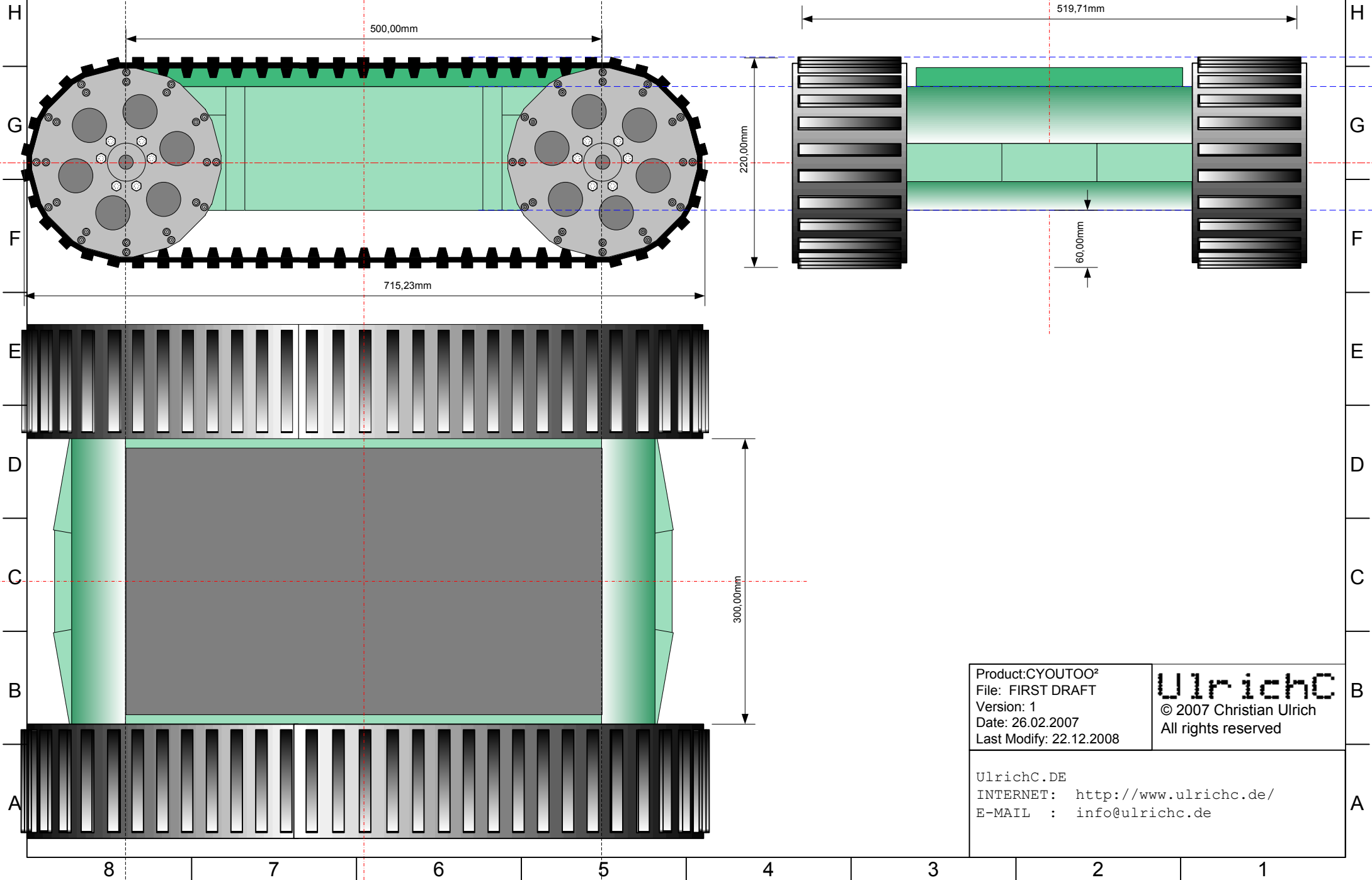


Product: CYOUTOO<sup>2</sup>  
 File: FIRST DRAFT  
 Version: 1  
 Date: 26.02.2007  
 Last Modify: 22.12.2008

**UlrichC**  
 © 2007 Christian Ulrich  
 All rights reserved

UlrichC.DE  
 INTERNET: <http://www.ulrichc.de/>  
 E-MAIL : [info@ulrichc.de](mailto:info@ulrichc.de)

# CYOUTOO<sup>2</sup> (Gesamtentwurf I /Dimensionen)

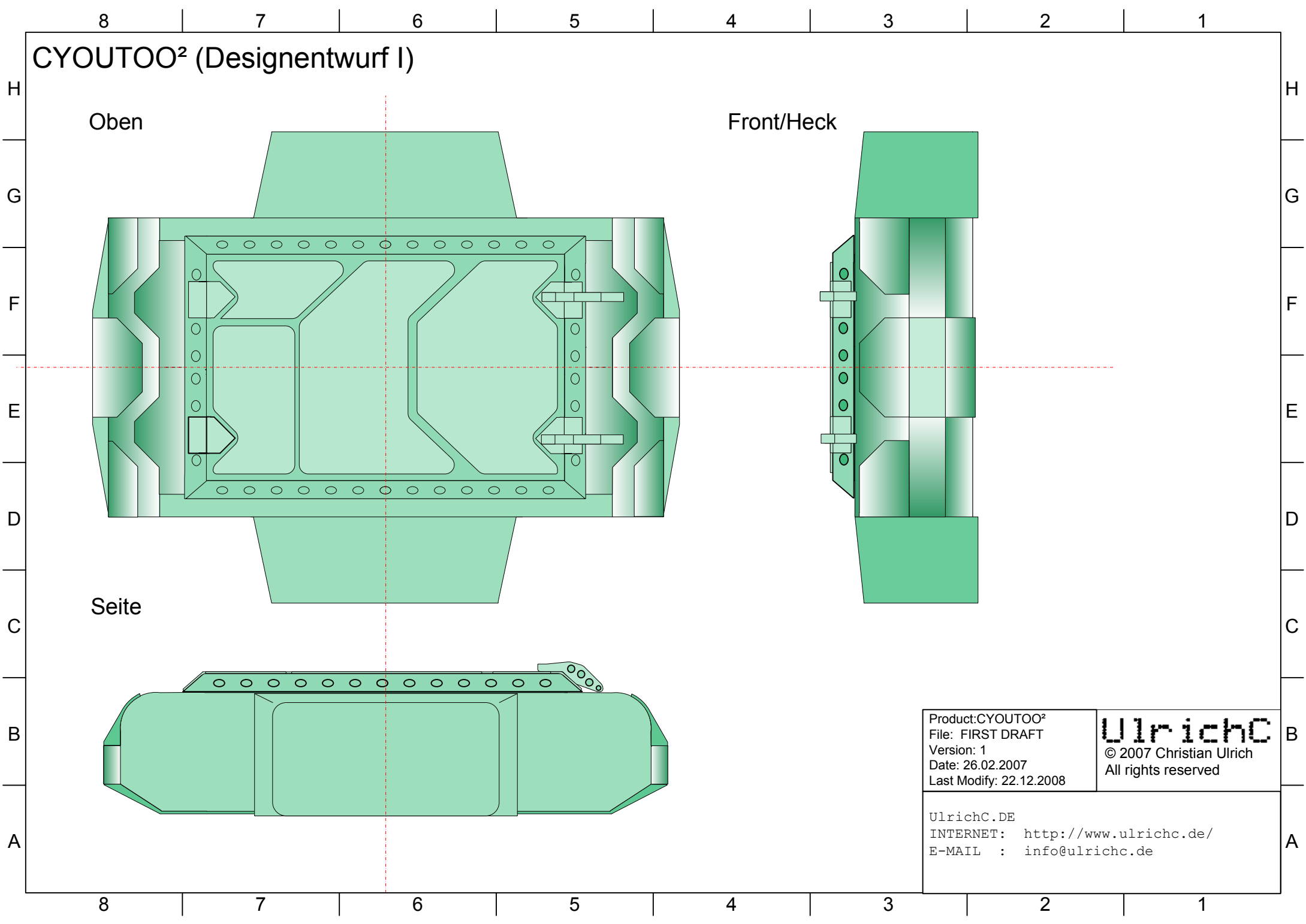


Product:CYOUTOO<sup>2</sup>  
 File: FIRST DRAFT  
 Version: 1  
 Date: 26.02.2007  
 Last Modify: 22.12.2008

**UlrichC**  
 © 2007 Christian Ulrich  
 All rights reserved

UlrichC.DE  
 INTERNET: <http://www.ulrichc.de/>  
 E-MAIL : [info@ulrichc.de](mailto:info@ulrichc.de)

# CYOUTOO<sup>2</sup> (Designentwurf I)



Product:CYOUTOO<sup>2</sup>  
File: FIRST DRAFT  
Version: 1  
Date: 26.02.2007  
Last Modify: 22.12.2008

**UlrichC**  
© 2007 Christian Ulrich  
All rights reserved

UlrichC.DE  
INTERNET: <http://www.ulrichc.de/>  
E-MAIL : [info@ulrichc.de](mailto:info@ulrichc.de)

# CYOUTOO<sup>2</sup> (Gehäuseentwurf II)

H  
G  
F  
E  
D  
C  
B  
A

H  
G  
F  
E  
D  
C  
B  
A

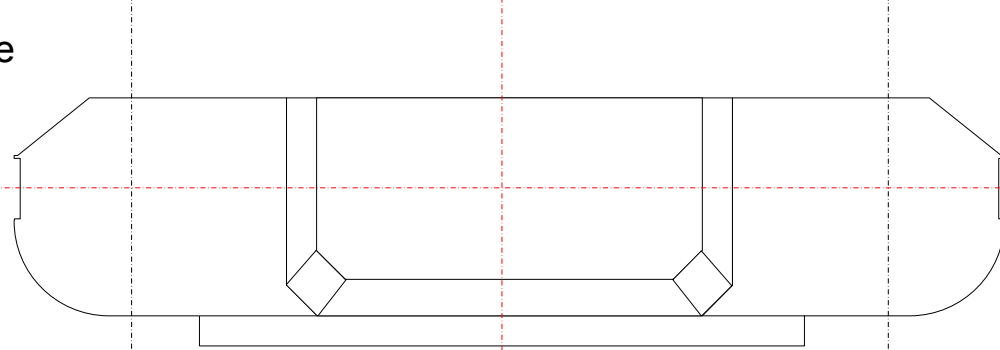
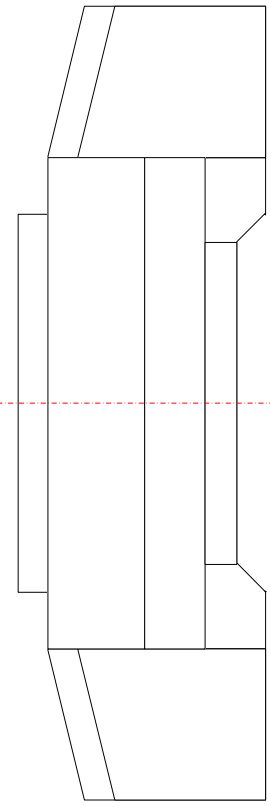
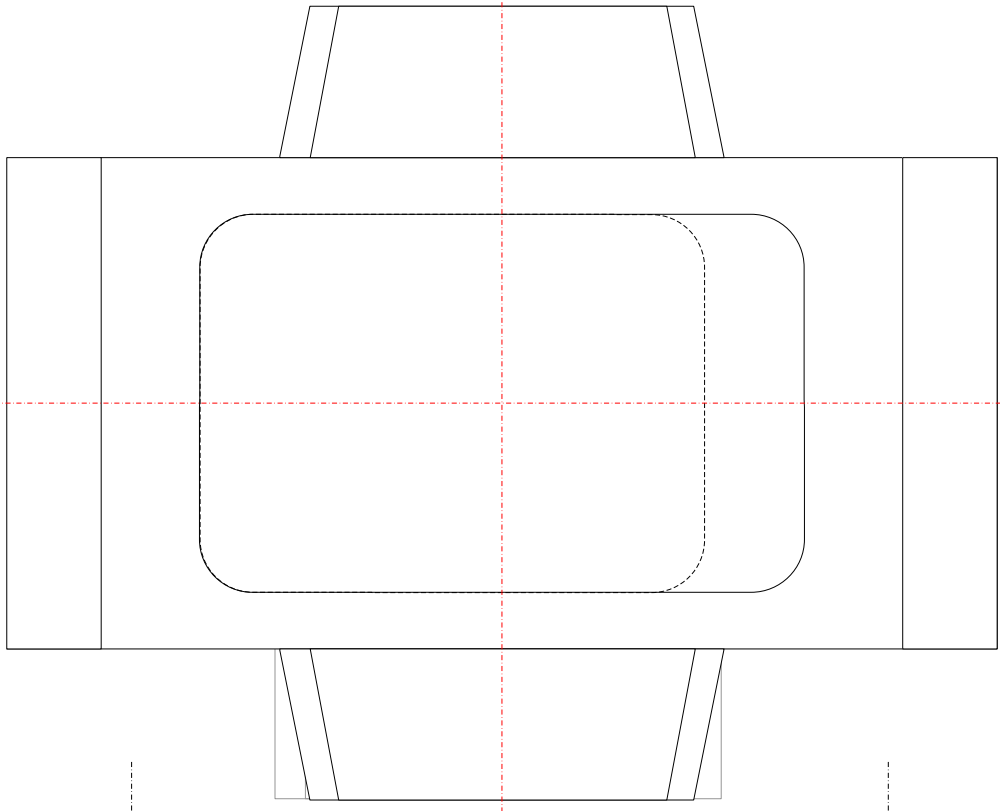
8 7 6 5 4 3 2 1

8 7 6 5 4 3 2 1

Oben

Front/Heck

Seite

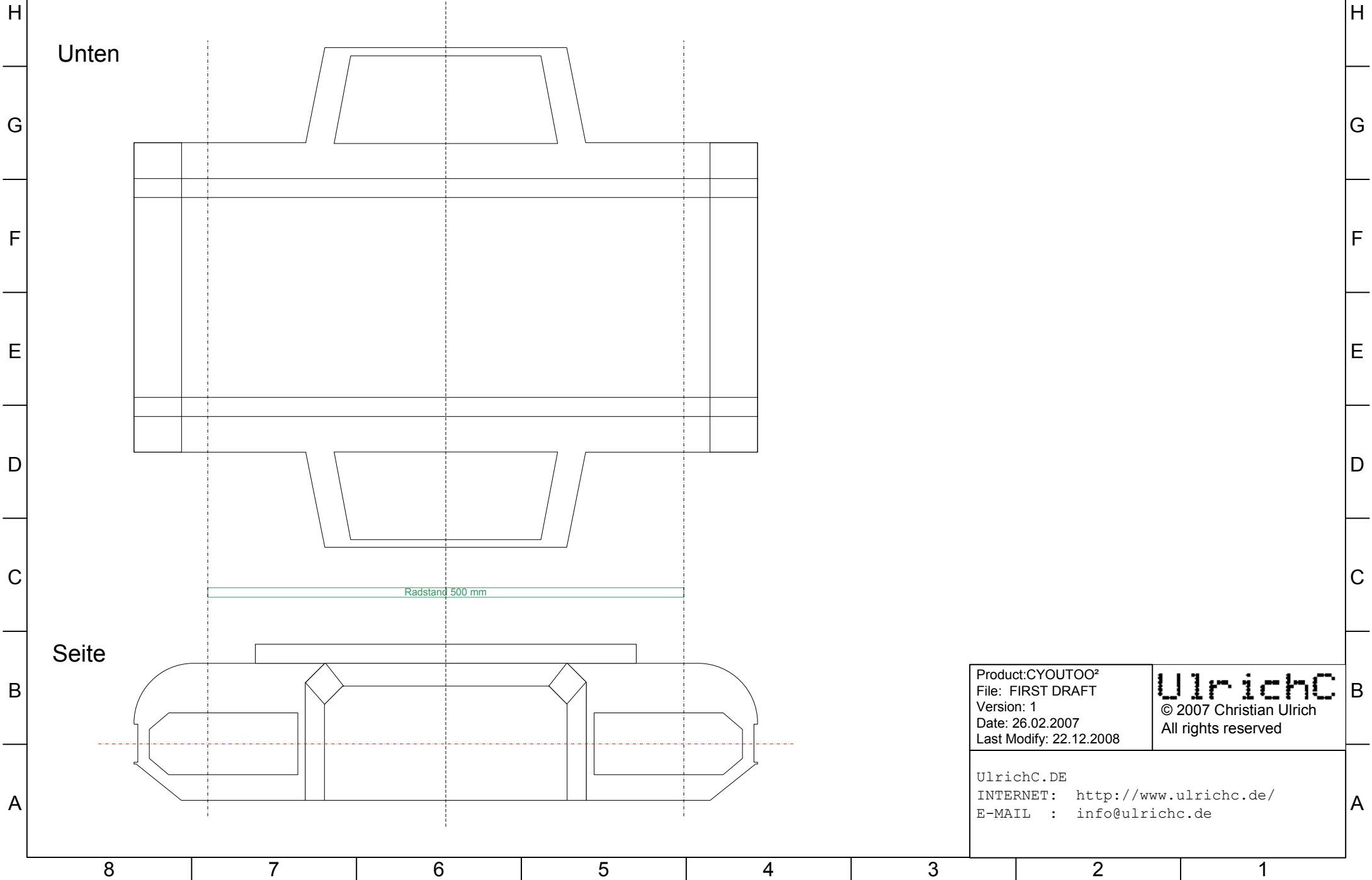


Product:CYOUTOO<sup>2</sup>  
File: FIRST DRAFT  
Version: 1  
Date: 26.02.2007  
Last Modify: 22.12.2008

**UlrichC**  
© 2007 Christian Ulrich  
All rights reserved

UlrichC.DE  
INTERNET: <http://www.ulrichc.de/>  
E-MAIL : [info@ulrichc.de](mailto:info@ulrichc.de)

# CYOUTOO<sup>2</sup> (Gehäuseentwurf II)

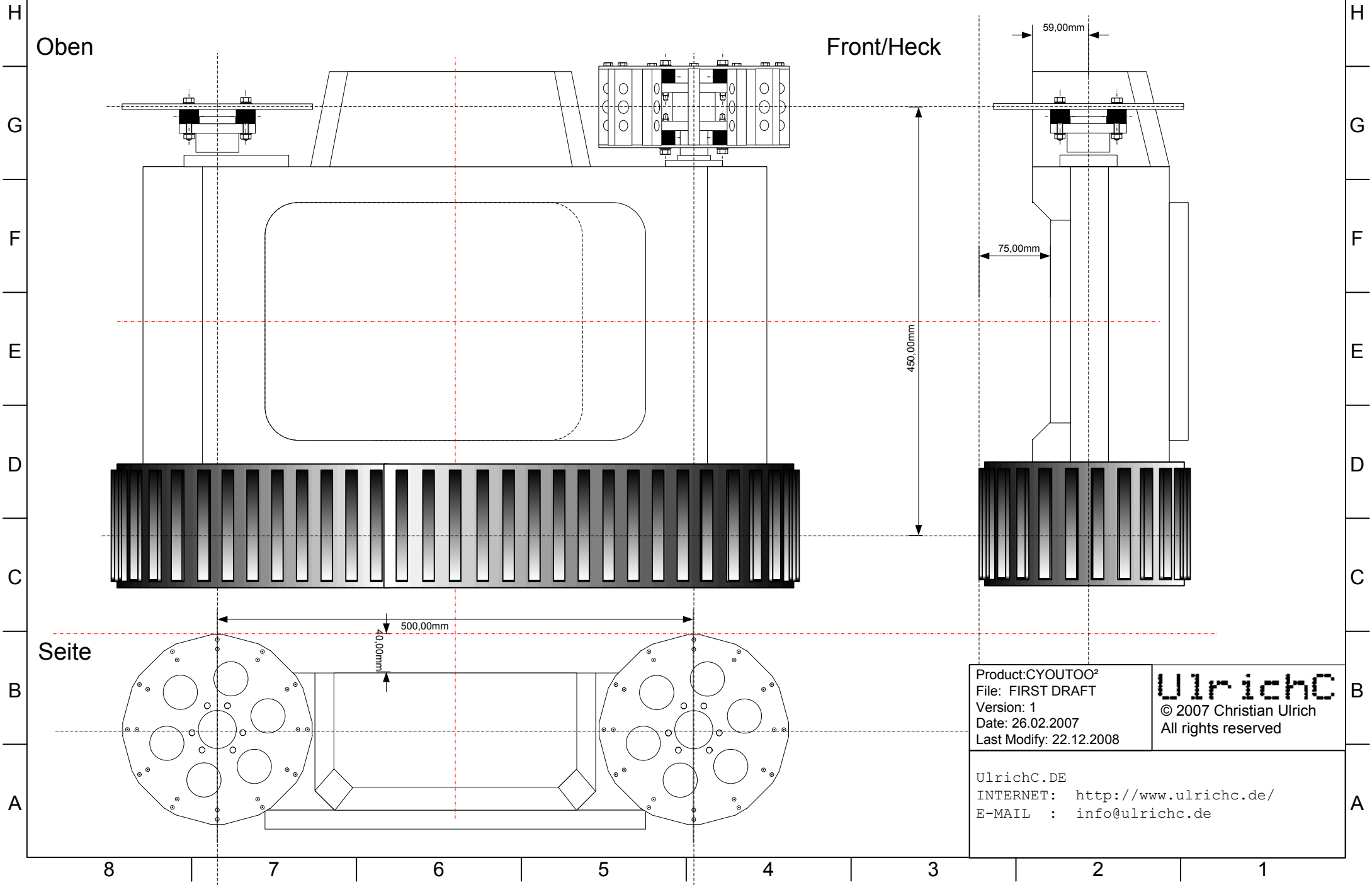


Unten

Seite

Product: CYOUTOO <sup>2</sup> File: FIRST DRAFT Version: 1 Date: 26.02.2007 Last Modify: 22.12.2008	<b>UlrichC</b> © 2007 Christian Ulrich All rights reserved
UlrichC.DE INTERNET: <a href="http://www.ulrichc.de/">http://www.ulrichc.de/</a> E-MAIL : <a href="mailto:info@ulrichc.de">info@ulrichc.de</a>	

# CYOUTOO<sup>2</sup> (Gesamtentwurf II / Achsmaße & Dimensionen)



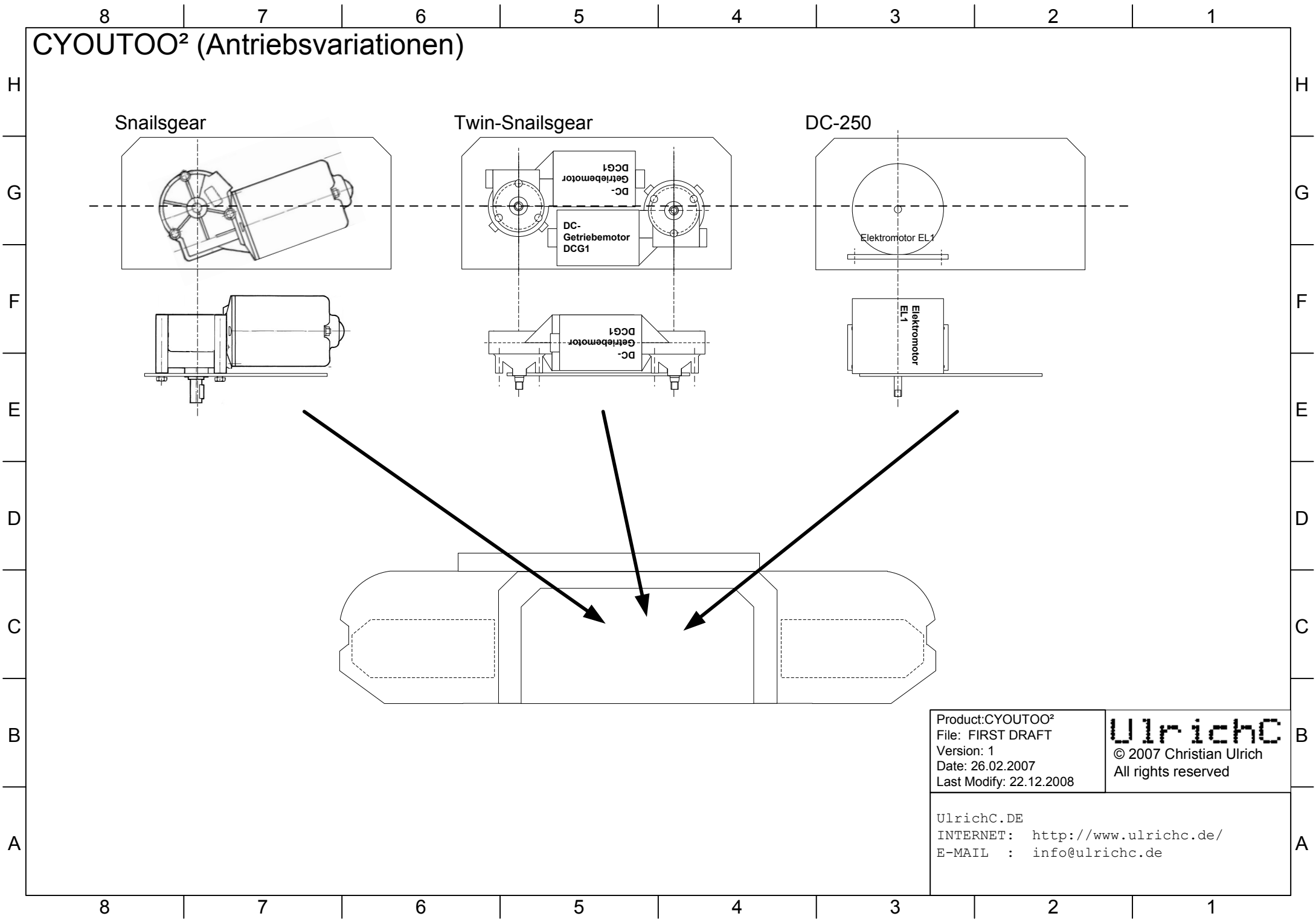
Product: CYOUTOO<sup>2</sup>  
 File: FIRST DRAFT  
 Version: 1  
 Date: 26.02.2007  
 Last Modify: 22.12.2008

**UlrichC**  
 © 2007 Christian Ulrich  
 All rights reserved

UlrichC.DE  
 INTERNET: <http://www.ulrichc.de/>  
 E-MAIL : [info@ulrichc.de](mailto:info@ulrichc.de)



# CYOUTOO<sup>2</sup> (Antriebsvariationen)

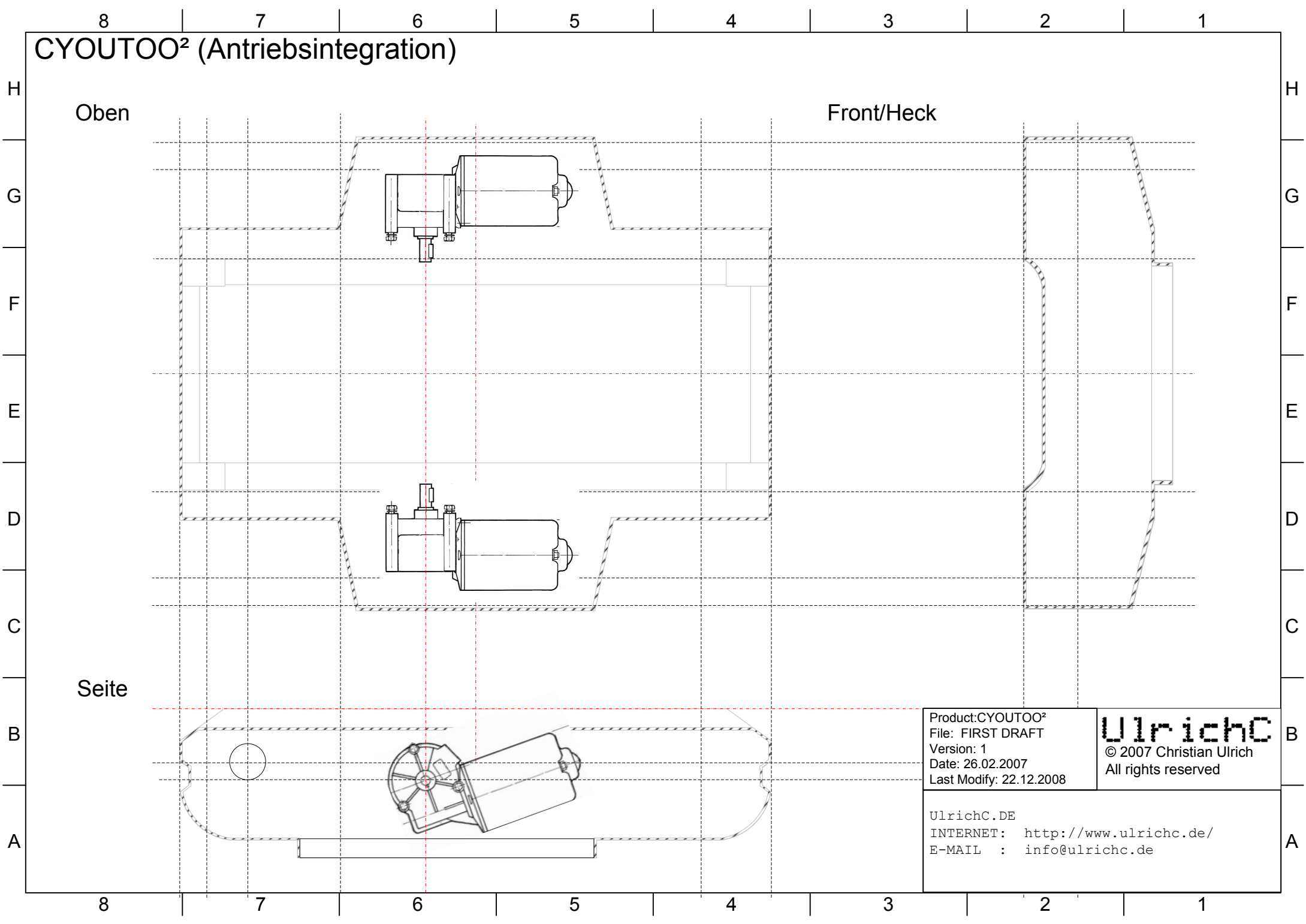


Product: CYOUTOO<sup>2</sup>  
 File: FIRST DRAFT  
 Version: 1  
 Date: 26.02.2007  
 Last Modify: 22.12.2008

**UlrichC**  
 © 2007 Christian Ulrich  
 All rights reserved

UlrichC.DE  
 INTERNET: <http://www.ulrichc.de/>  
 E-MAIL : [info@ulrichc.de](mailto:info@ulrichc.de)

# CYOUTOO<sup>2</sup> (Antriebsintegration)



Oben

Front/Heck

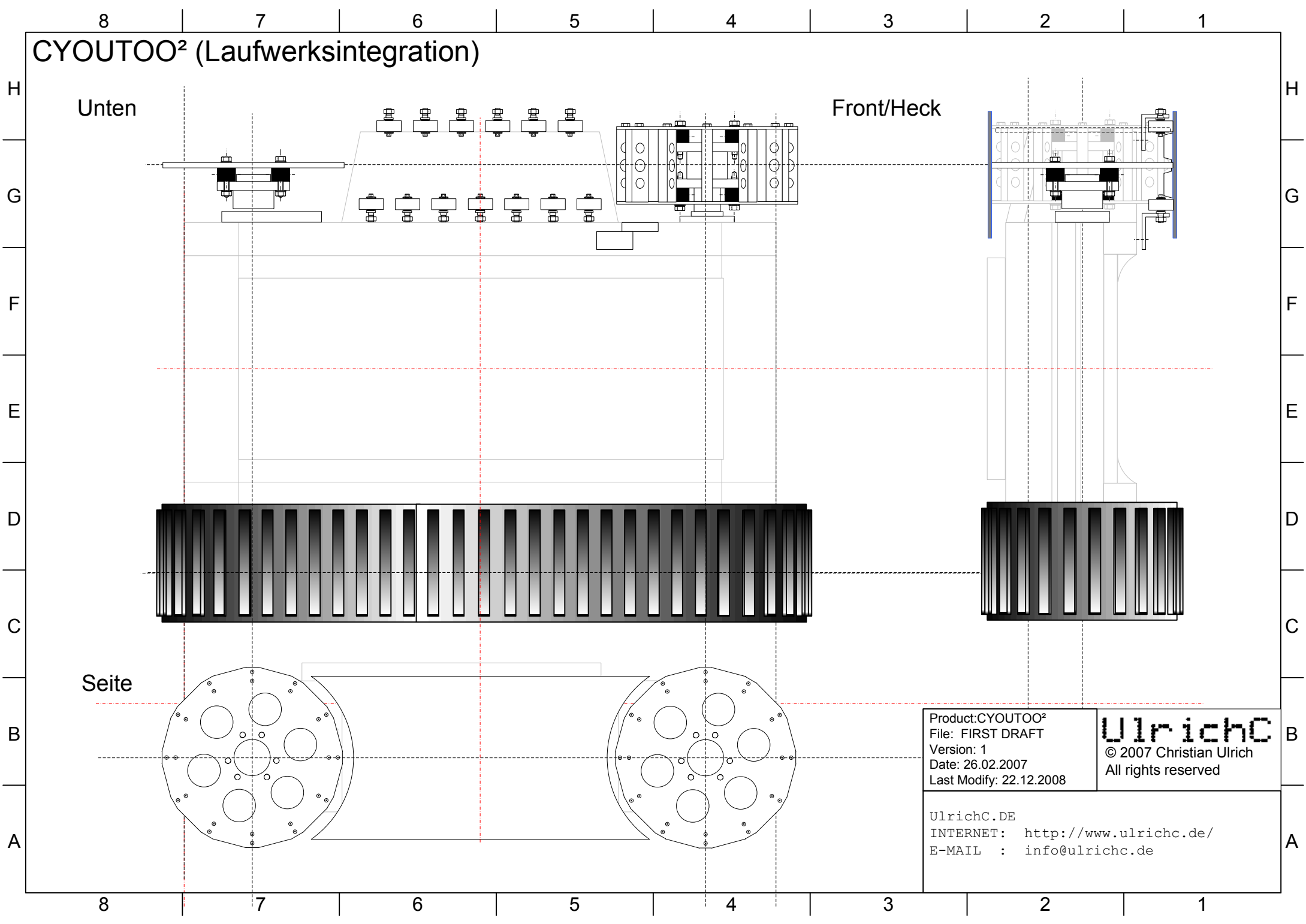
Seite

Product: CYOUTOO<sup>2</sup>  
File: FIRST DRAFT  
Version: 1  
Date: 26.02.2007  
Last Modify: 22.12.2008

**UlrichC**  
© 2007 Christian Ulrich  
All rights reserved

UlrichC.DE  
INTERNET: <http://www.ulrichc.de/>  
E-MAIL : [info@ulrichc.de](mailto:info@ulrichc.de)

# CYOUTOO<sup>2</sup> (Laufwerksintegration)



Product: CYOUTOO<sup>2</sup>  
 File: FIRST DRAFT  
 Version: 1  
 Date: 26.02.2007  
 Last Modify: 22.12.2008

**UlrichC**  
 © 2007 Christian Ulrich  
 All rights reserved

UlrichC.DE  
 INTERNET: <http://www.ulrichc.de/>  
 E-MAIL : [info@ulrichc.de](mailto:info@ulrichc.de)