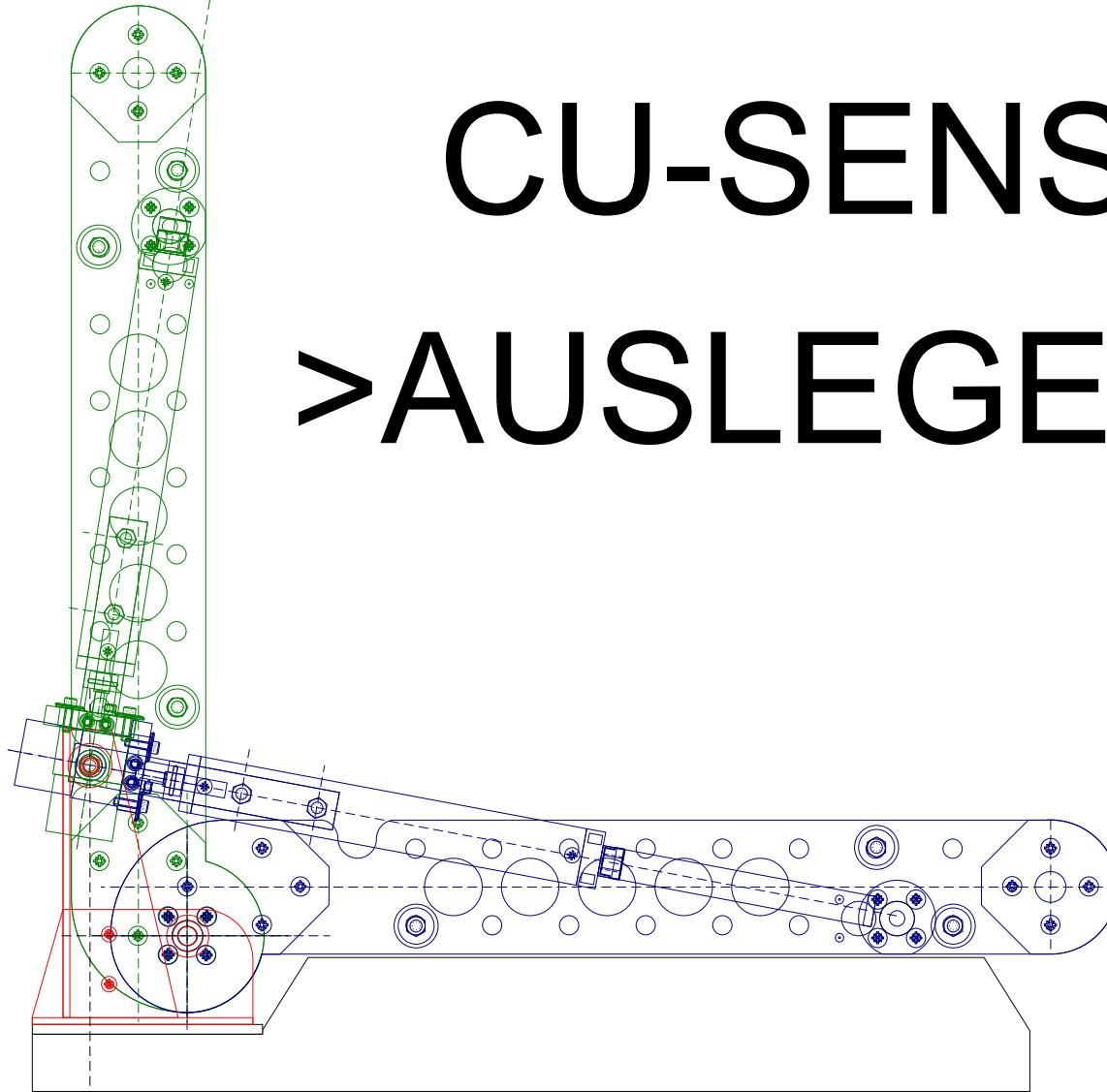


CU-SENSORHEAD

> AUSLEGER - ARM <



Sollte in diesem Plan oder in dessen begleitenden Dokumenten noch der ein oder andere Fehler drin stecken, so bitte ich um Nachsicht und Hinweise per Mail an christian@ulrichc.de.

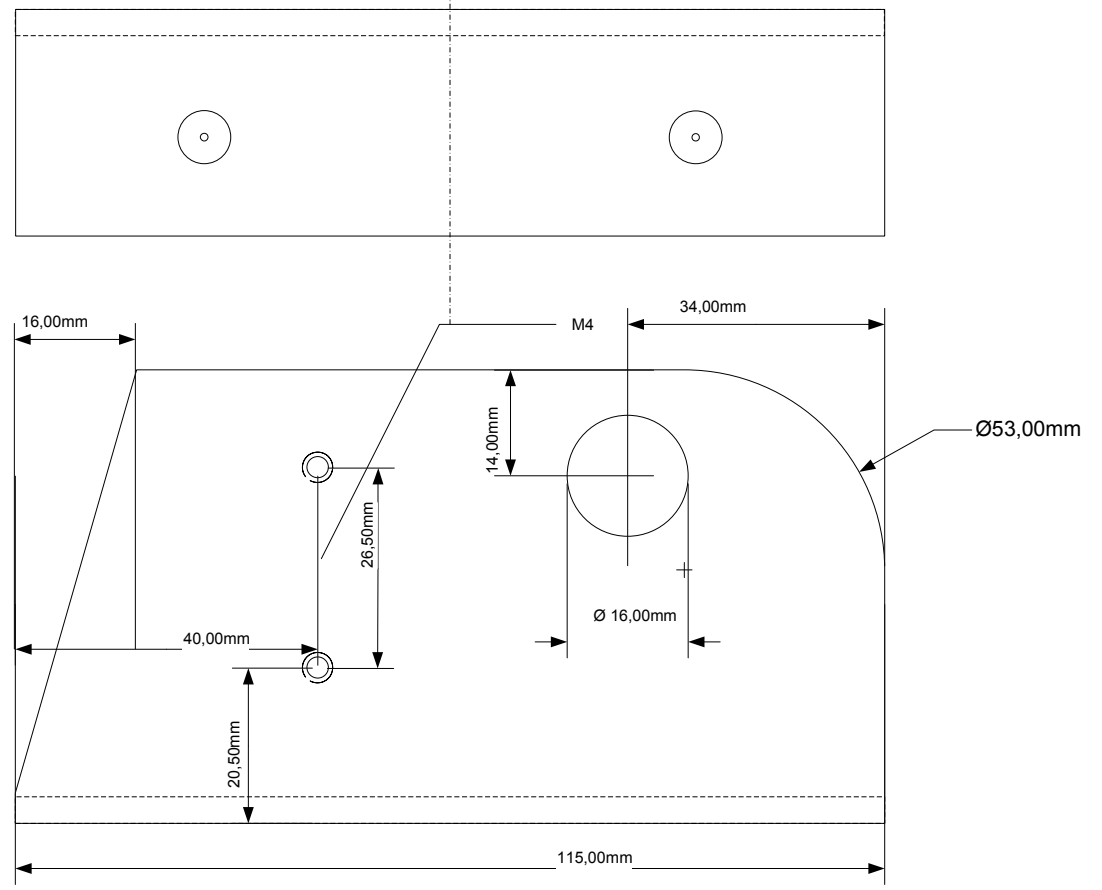
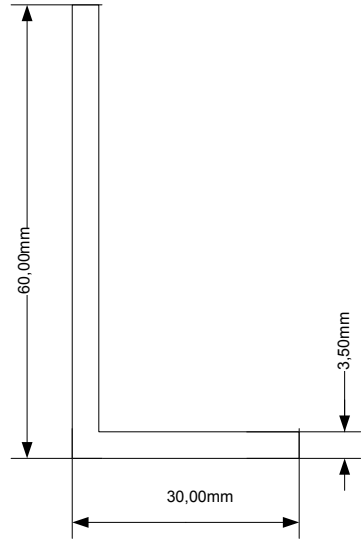
Änderungen und Ergänzungen dieses Dokuments sind im Downloadbereich bei <http://www.ulrichc.de/> an der Versionsnummer erkennbar!

Product:CU-SENSORHEAD
File: ARM
Version: 1
Date: 04.04.2009
Last Modify: -

UlrichC
© 2009 Christian Ulrich
All rights reserved

UlrichC.DE
INTERNET: <http://www.ulrichc.de/>
E-MAIL : info@ulrichc.de

Fundamentwinkel

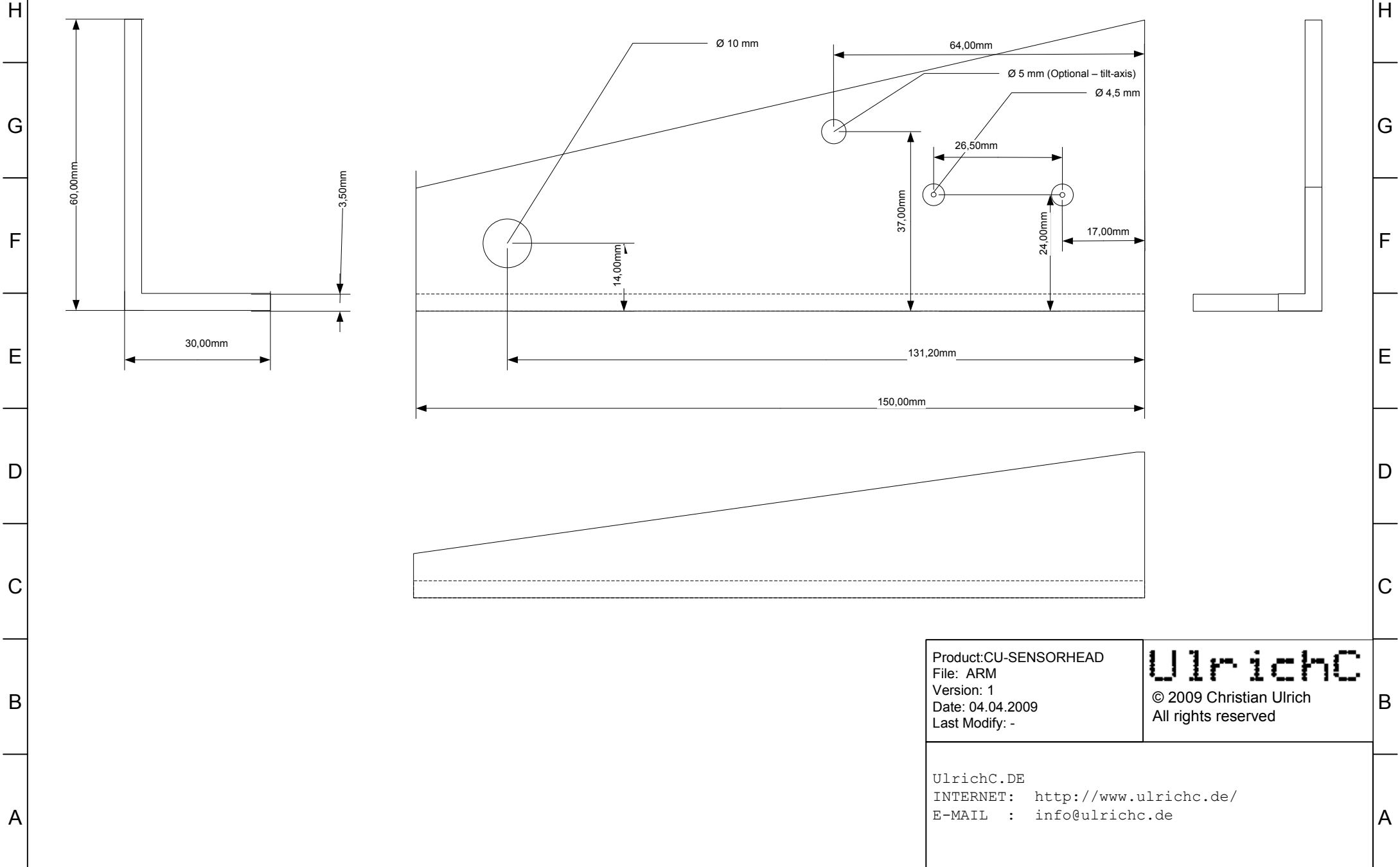


Product: CU-SENSORHEAD
 File: ARM
 Version: 1
 Date: 04.04.2009
 Last Modify: -

UlrichC
 © 2009 Christian Ulrich
 All rights reserved

UlrichC.DE
 INTERNET: <http://www.ulrichc.de/>
 E-MAIL : info@ulrichc.de

Fundament-Kolbenlager

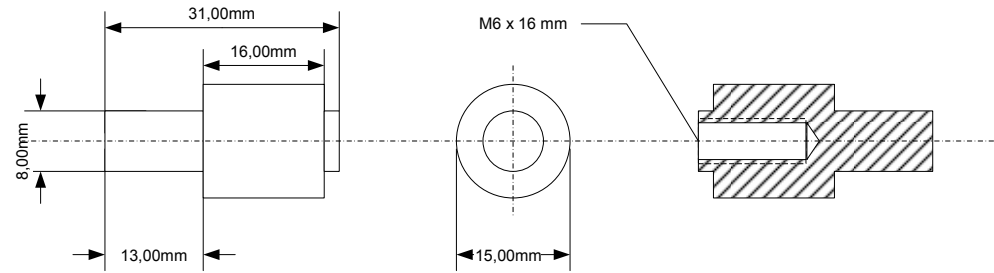


Product: CU-SENSORHEAD
 File: ARM
 Version: 1
 Date: 04.04.2009
 Last Modify: -

UlrichC
 © 2009 Christian Ulrich
 All rights reserved

UlrichC.DE
 INTERNET: <http://www.ulrichc.de/>
 E-MAIL : info@ulrichc.de

Fundament-Kolbenachse

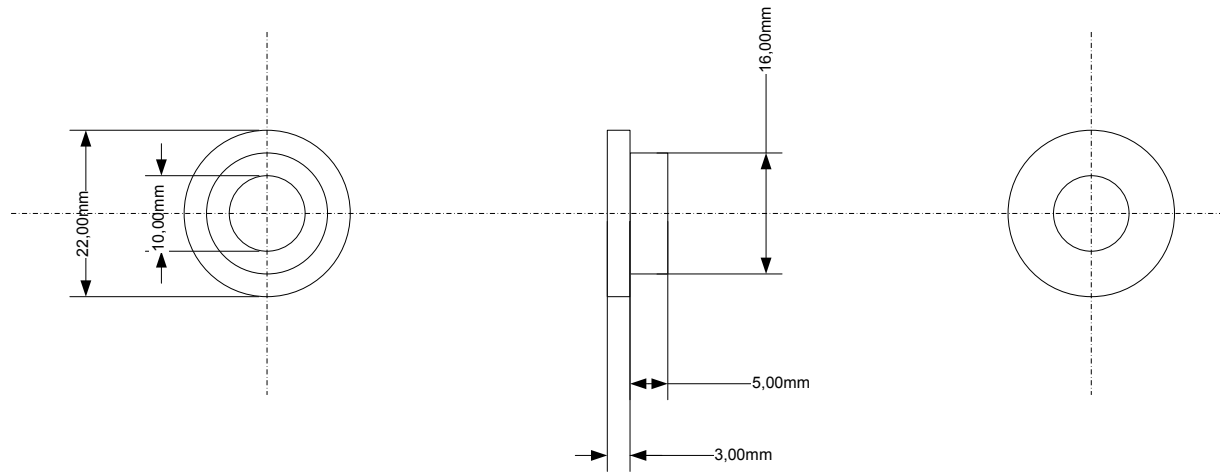


Product: CU-SENSORHEAD
File: ARM
Version: 1
Date: 04.04.2009
Last Modify: -

UlrichC
© 2009 Christian Ulrich
All rights reserved

UlrichC.DE
INTERNET: <http://www.ulrichc.de/>
E-MAIL : info@ulrichc.de

Auslegerlager

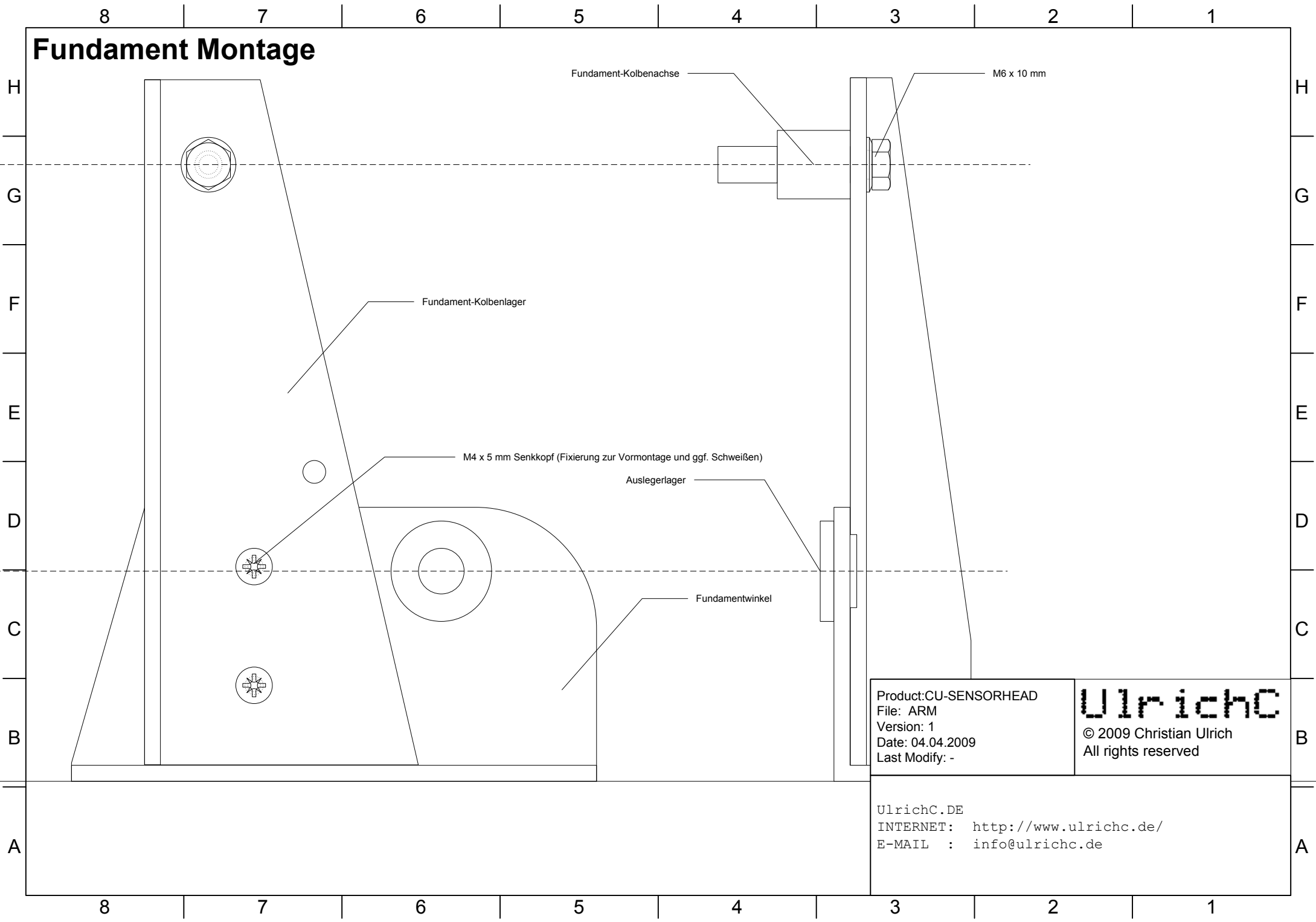


Product: CU-SENSORHEAD
File: ARM
Version: 1
Date: 04.04.2009
Last Modify: -

UlrichC
© 2009 Christian Ulrich
All rights reserved

UlrichC.DE
INTERNET: <http://www.ulrichc.de/>
E-MAIL : info@ulrichc.de

Fundament Montage



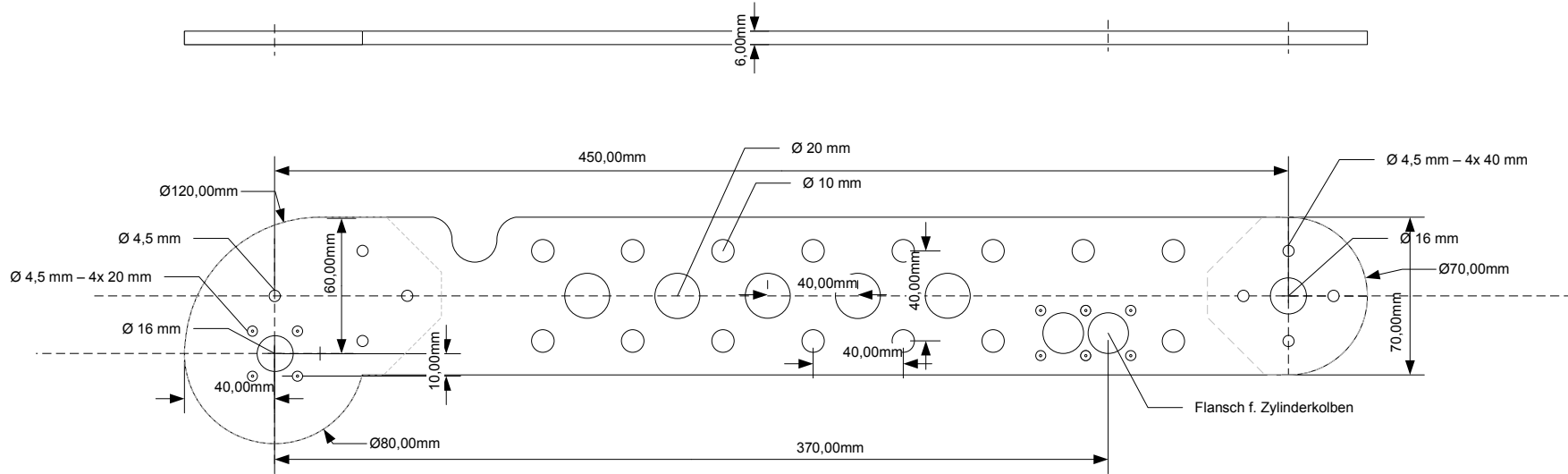
Product: CU-SENSORHEAD
File: ARM
Version: 1
Date: 04.04.2009
Last Modify: -

UlrichC

© 2009 Christian Ulrich
All rights reserved

UlrichC.DE
INTERNET: <http://www.ulrichc.de/>
E-MAIL : info@ulrichc.de

Auslegerarm



Product: CU-SENSORHEAD
 File: ARM
 Version: 1
 Date: 04.04.2009
 Last Modify: -

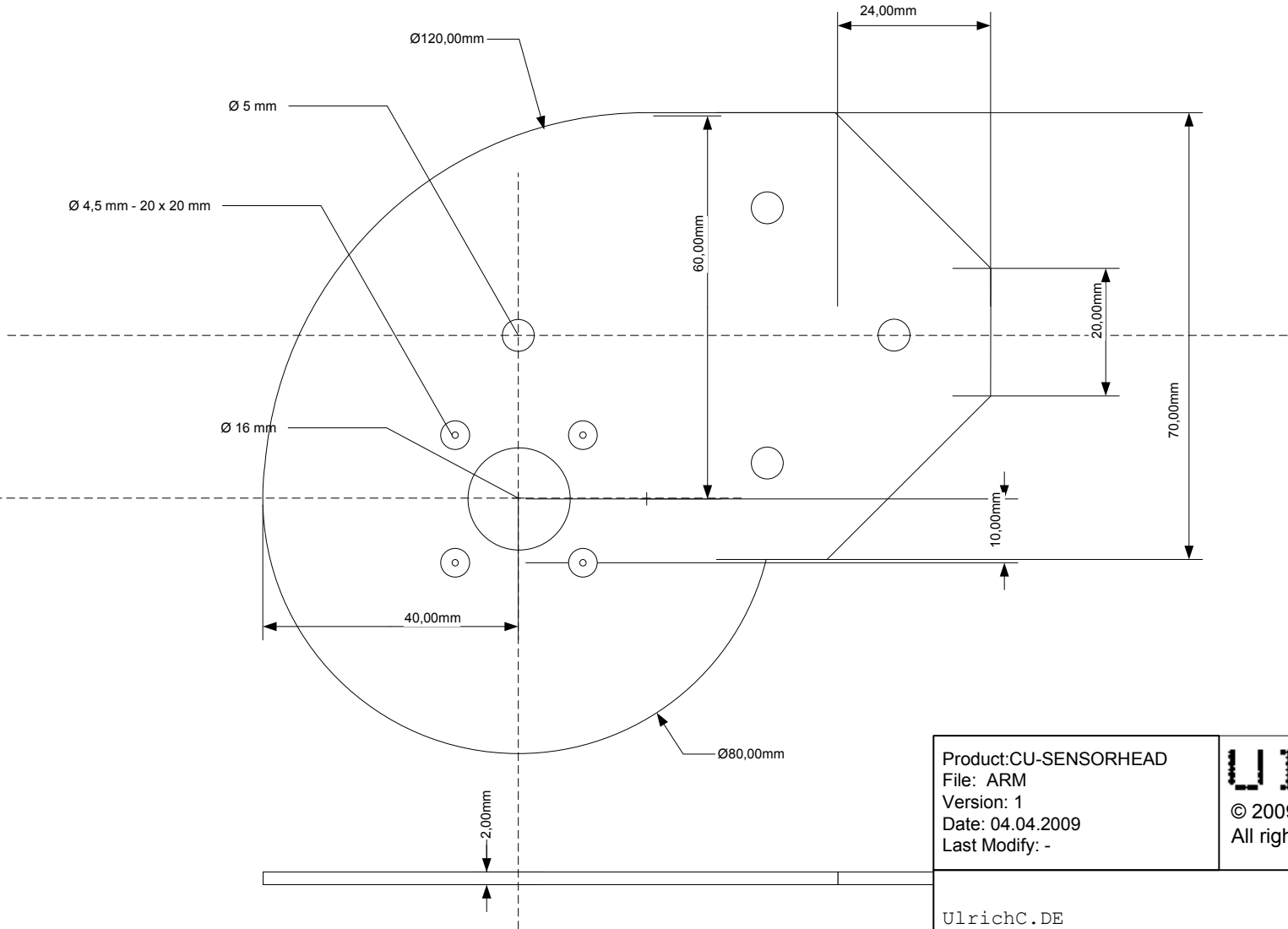
UlrichC
 © 2009 Christian Ulrich
 All rights reserved

UlrichC.DE
 INTERNET: <http://www.ulrichc.de/>
 E-MAIL : info@ulrichc.de

Ausleger-Unterplanke

H
G
F
E
D
C
B
A

8 7 6 5 4 3 2 1



Product: CU-SENSORHEAD
File: ARM
Version: 1
Date: 04.04.2009
Last Modify: -

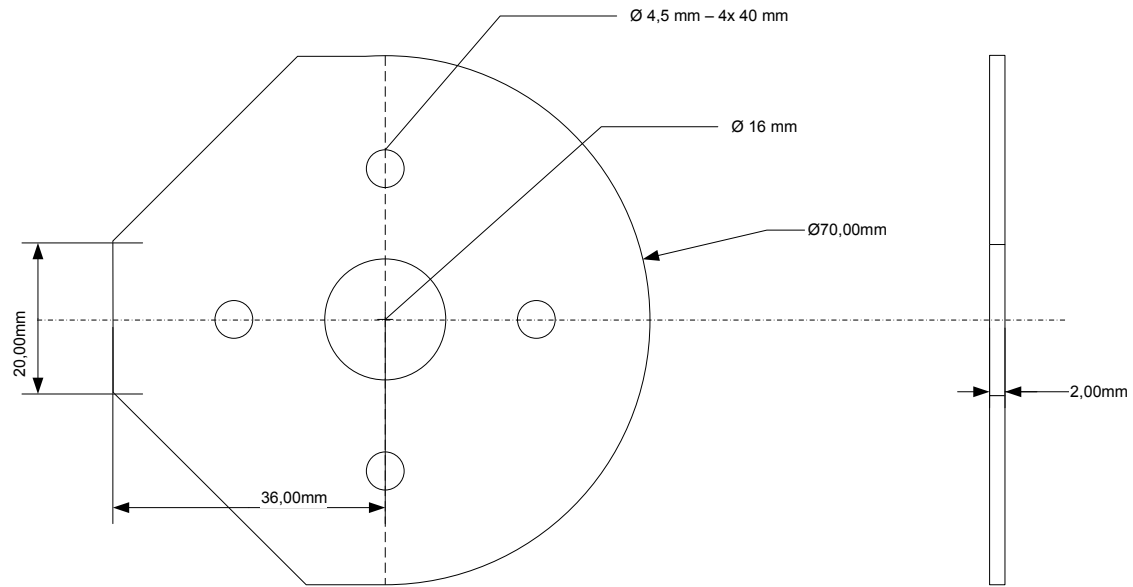
UlrichC
© 2009 Christian Ulrich
All rights reserved

UlrichC.DE
INTERNET: <http://www.ulrichc.de/>
E-MAIL : info@ulrichc.de

8 7 6 5 4 3 2 1

H
G
F
E
D
C
B
A

Ausleger-Oberplanke

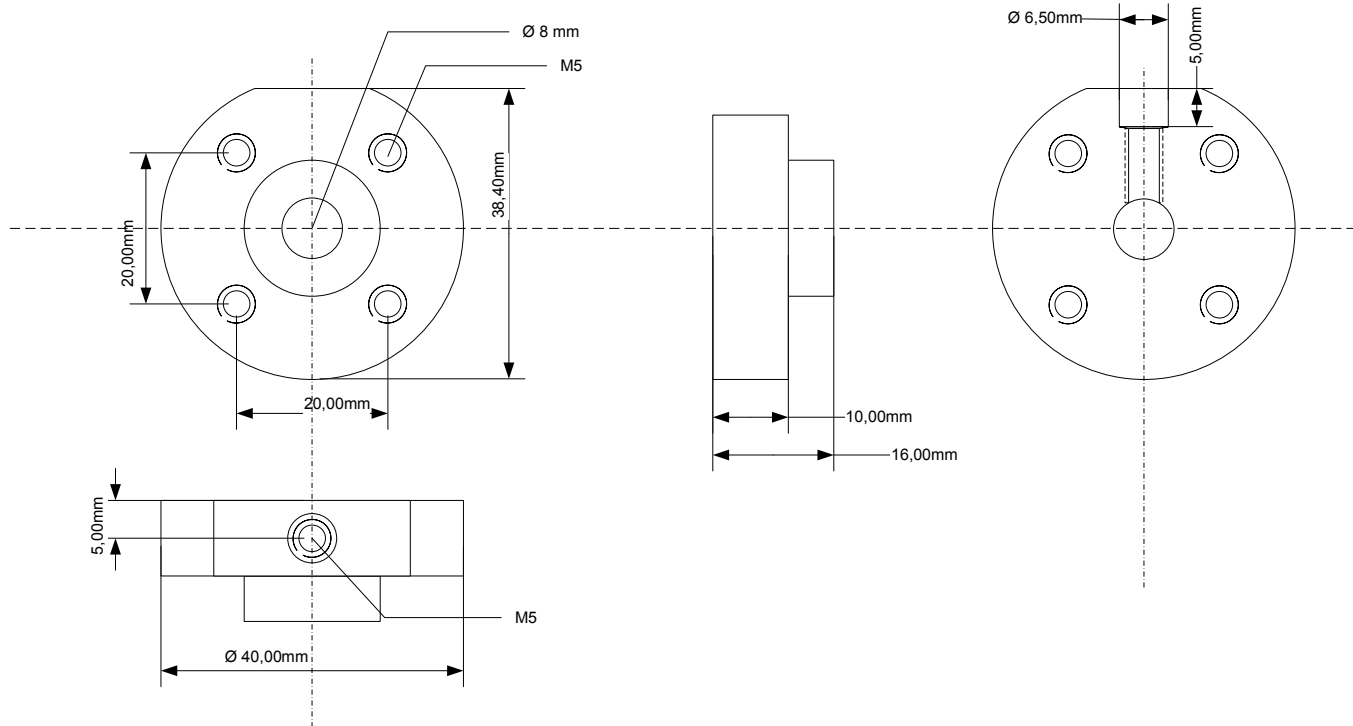


Product: CU-SENSORHEAD
File: ARM
Version: 1
Date: 04.04.2009
Last Modify: -

UlrichC
© 2009 Christian Ulrich
All rights reserved

UlrichC.DE
INTERNET: <http://www.ulrichc.de/>
E-MAIL : info@ulrichc.de

Zylinder-Kolbenarretierung



Product: CU-SENSORHEAD
 File: ARM
 Version: 1
 Date: 04.04.2009
 Last Modify: -

UlrichC

© 2009 Christian Ulrich
 All rights reserved

UlrichC.DE
 INTERNET: <http://www.ulrichc.de/>
 E-MAIL : info@ulrichc.de

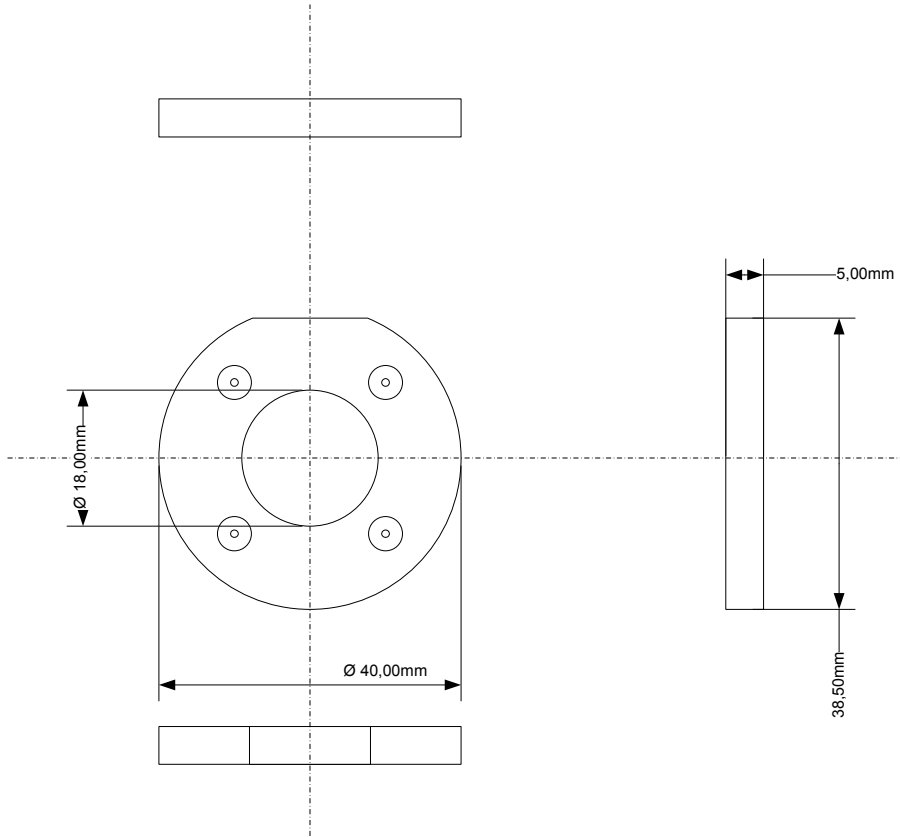
Zylinder-Kolbenarretierung Gegenlager

H
G
F
E
D
C
B
A

H
G
F
E
D
C
B
A

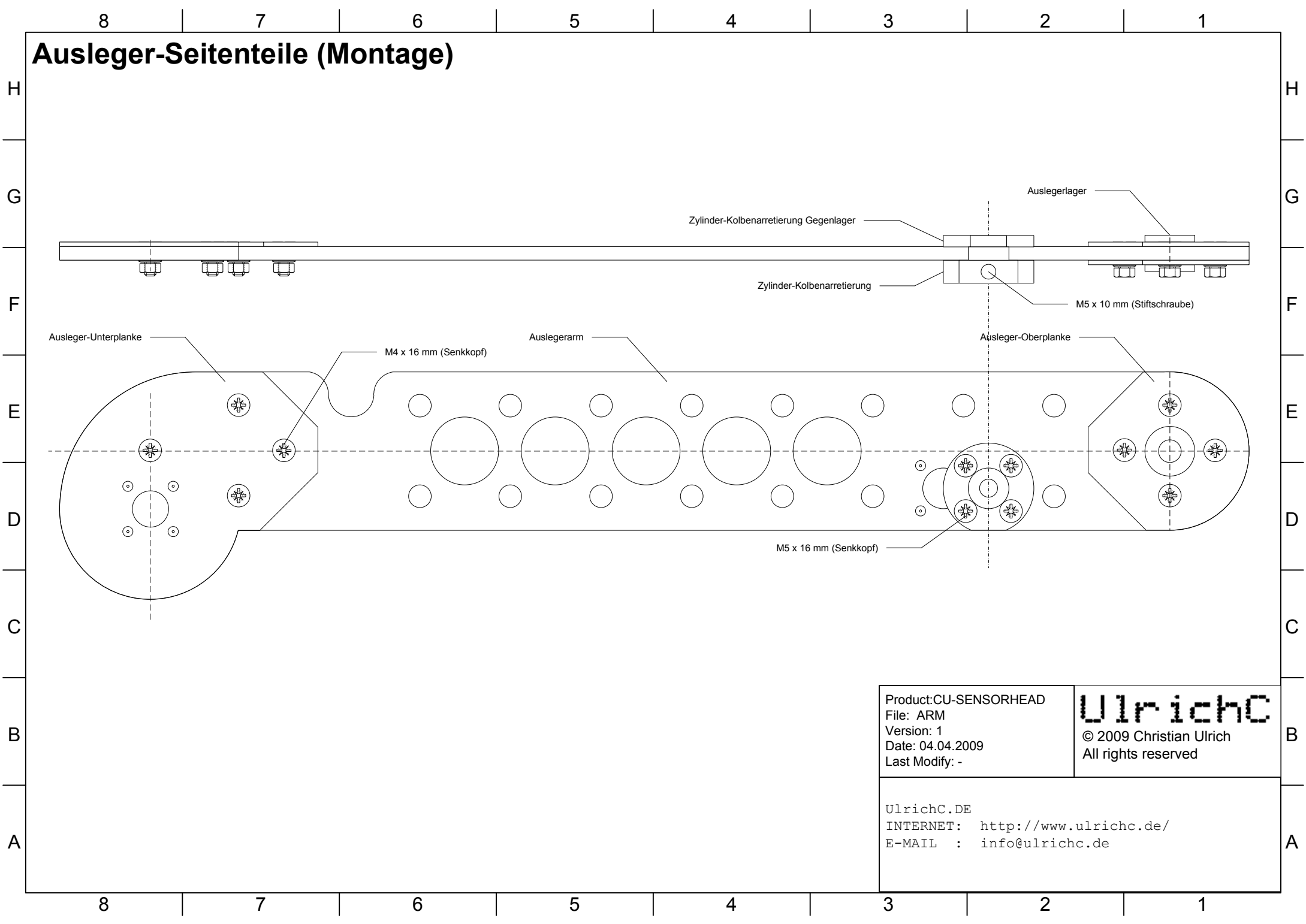
8 7 6 5 4 3 2 1

8 7 6 5 4 3 2 1



Product: CU-SENSORHEAD File: ARM Version: 1 Date: 04.04.2009 Last Modify: -	UlrichC © 2009 Christian Ulrich All rights reserved
UlrichC.DE INTERNET: http://www.ulrichc.de/ E-MAIL : info@ulrichc.de	

Ausleger-Seitenteile (Montage)

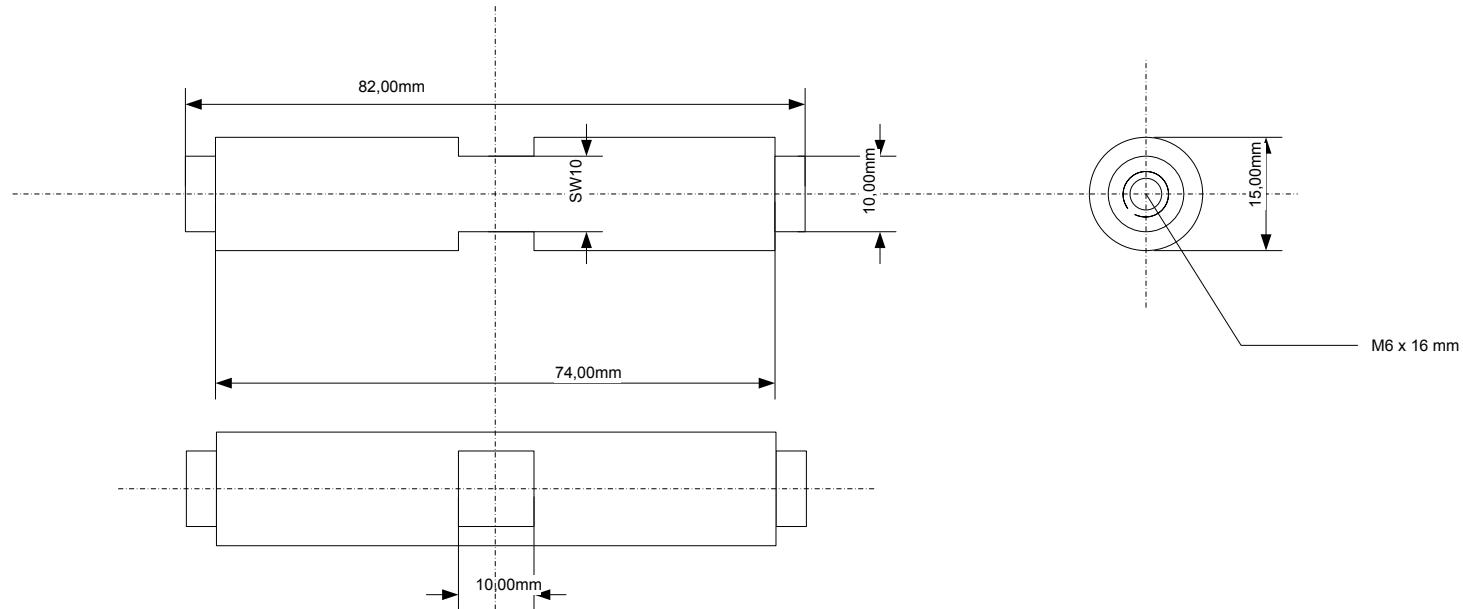


Product: CU-SENSORHEAD
 File: ARM
 Version: 1
 Date: 04.04.2009
 Last Modify: -

UlrichC
 © 2009 Christian Ulrich
 All rights reserved

UlrichC.DE
 INTERNET: <http://www.ulrichc.de/>
 E-MAIL : info@ulrichc.de

Ausleger-Stabilisator

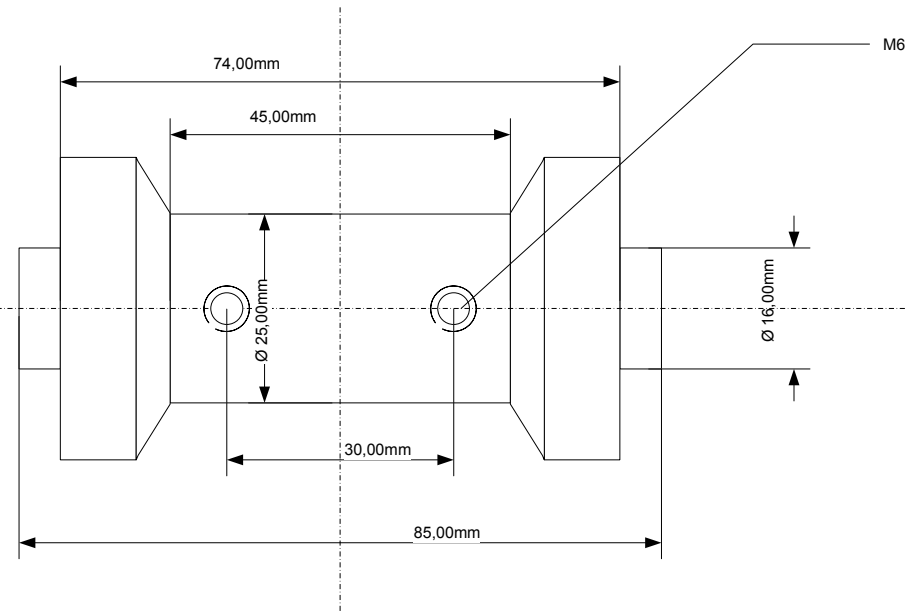
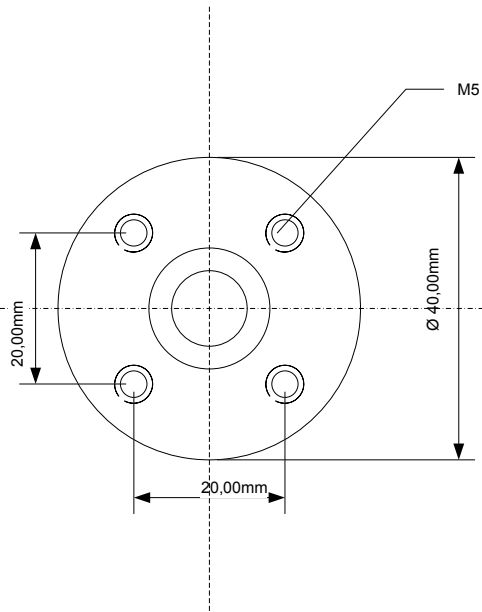


Product: CU-SENSORHEAD
 File: ARM
 Version: 1
 Date: 04.04.2009
 Last Modify: -

UlrichC
 © 2009 Christian Ulrich
 All rights reserved

UlrichC.DE
 INTERNET: <http://www.ulrichc.de/>
 E-MAIL : info@ulrichc.de

Ausleger-Spacer



Product: CU-SENSORHEAD
File: ARM
Version: 1
Date: 04.04.2009
Last Modify: -

UlrichC
© 2009 Christian Ulrich
All rights reserved

UlrichC.DE
INTERNET: <http://www.ulrichc.de/>
E-MAIL : info@ulrichc.de

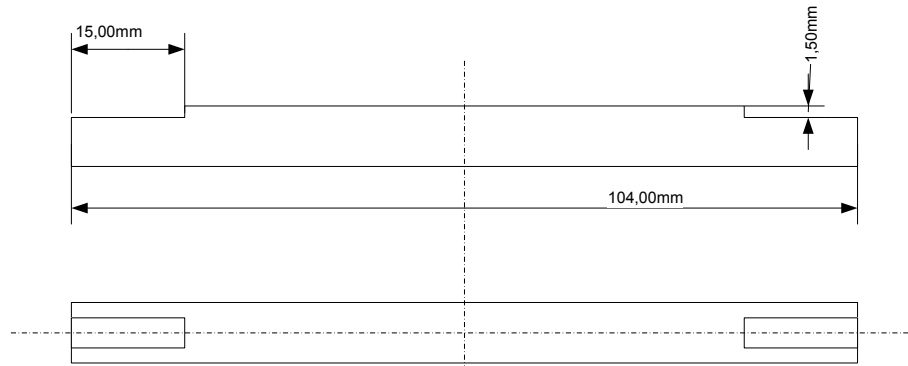
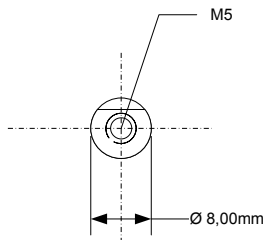
Zylinderkopf-Achse

H
G
F
E
D
C
B
A

H
G
F
E
D
C
B
A

8 7 6 5 4 3 2 1

8 7 6 5 4 3 2 1



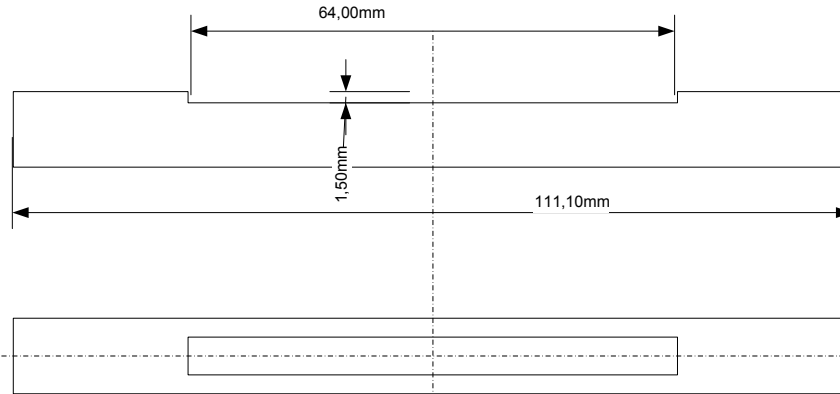
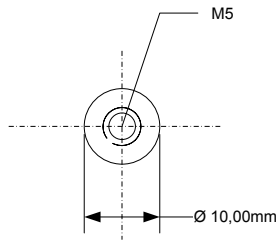
Product: CU-SENSORHEAD
File: ARM
Version: 1
Date: 04.04.2009
Last Modify: -

UlrichC
© 2009 Christian Ulrich
All rights reserved

UlrichC.DE
INTERNET: <http://www.ulrichc.de/>
E-MAIL : info@ulrichc.de

A

Ausleger-Achse

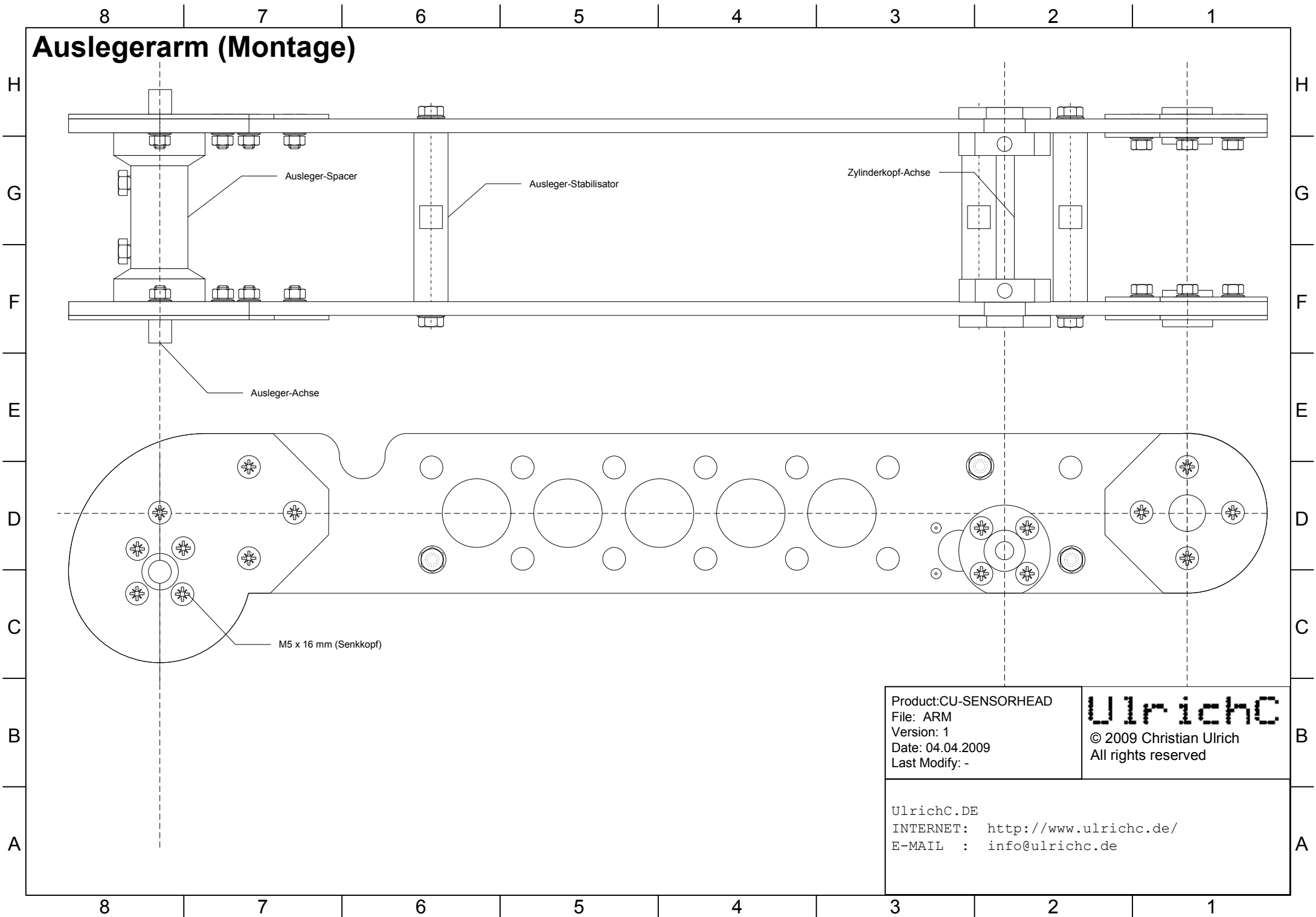


Product:CU-SENSORHEAD
File: ARM
Version: 1
Date: 04.04.2009
Last Modify: -

UlrichC
© 2009 Christian Ulrich
All rights reserved

UlrichC.DE
INTERNET: <http://www.ulrichc.de/>
E-MAIL : info@ulrichc.de

Auslegerarm (Montage)

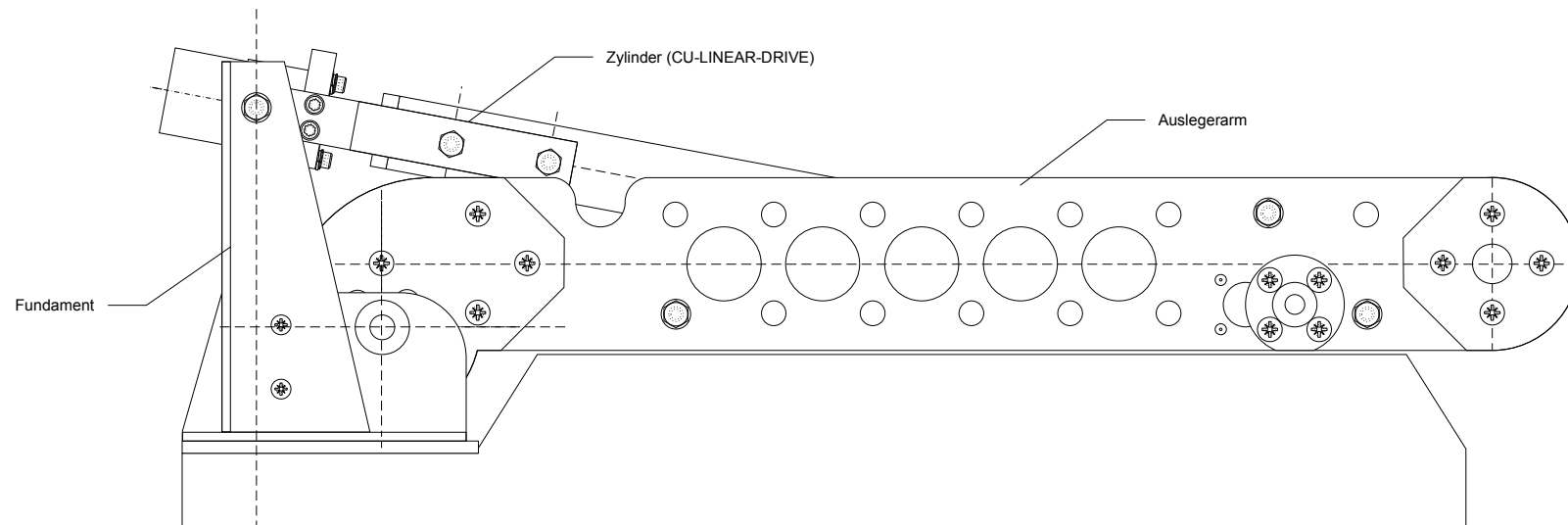


Product: CU-SENSORHEAD
 File: ARM
 Version: 1
 Date: 04.04.2009
 Last Modify: -

UlrichC
 © 2009 Christian Ulrich
 All rights reserved

UlrichC.DE
 INTERNET: <http://www.ulrichc.de/>
 E-MAIL : info@ulrichc.de

Ausleger (Montage)

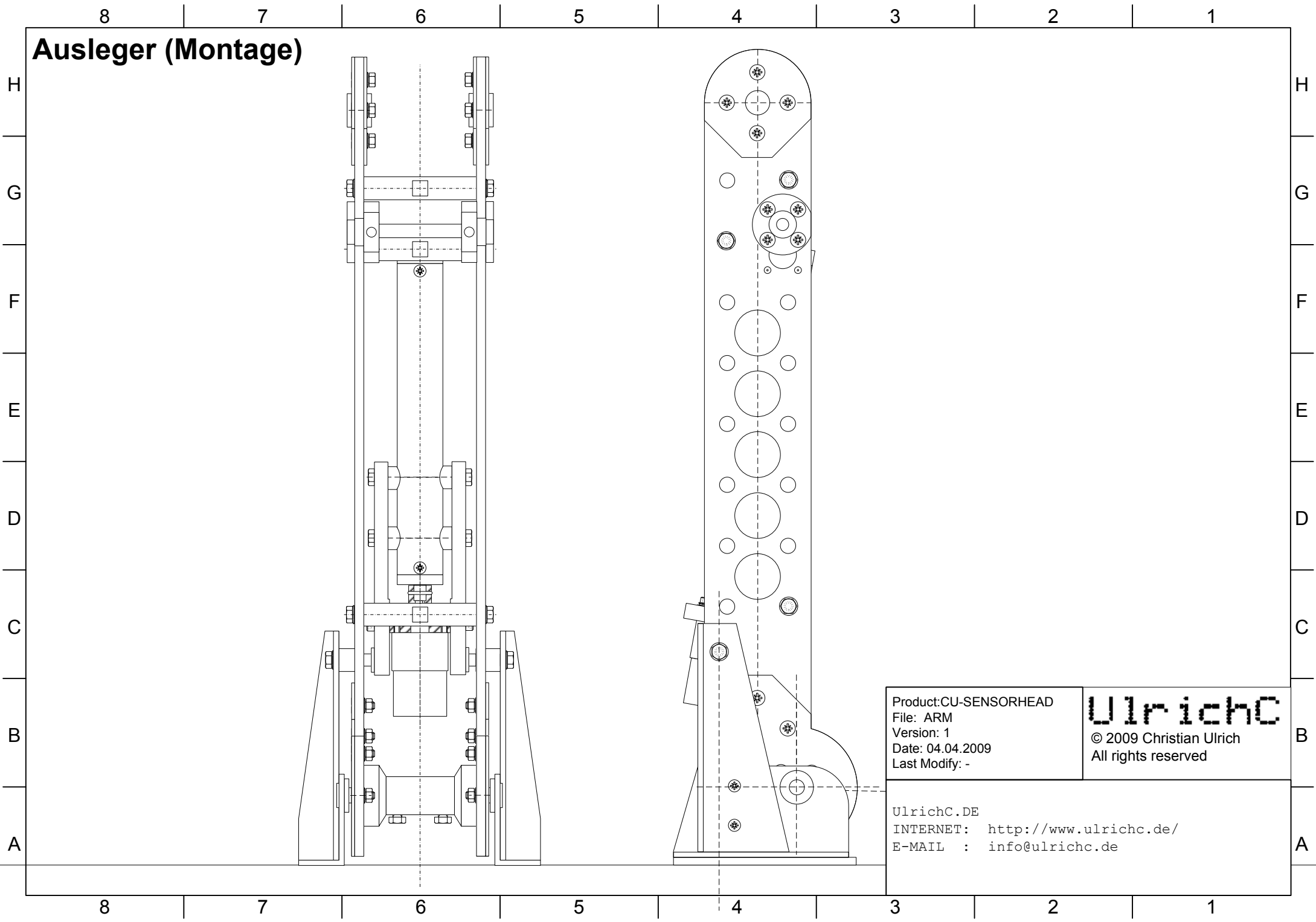


Product:CU-SENSORHEAD
File: ARM
Version: 1
Date: 04.04.2009
Last Modify: -

UlrichC
© 2009 Christian Ulrich
All rights reserved

UlrichC.DE
INTERNET: <http://www.ulrichc.de/>
E-MAIL : info@ulrichc.de

Ausleger (Montage)



Product:CU-SENSORHEAD
File: ARM
Version: 1
Date: 04.04.2009
Last Modify: -

UlrichC
© 2009 Christian Ulrich
All rights reserved

UlrichC.DE
INTERNET: <http://www.ulrichc.de/>
E-MAIL : info@ulrichc.de