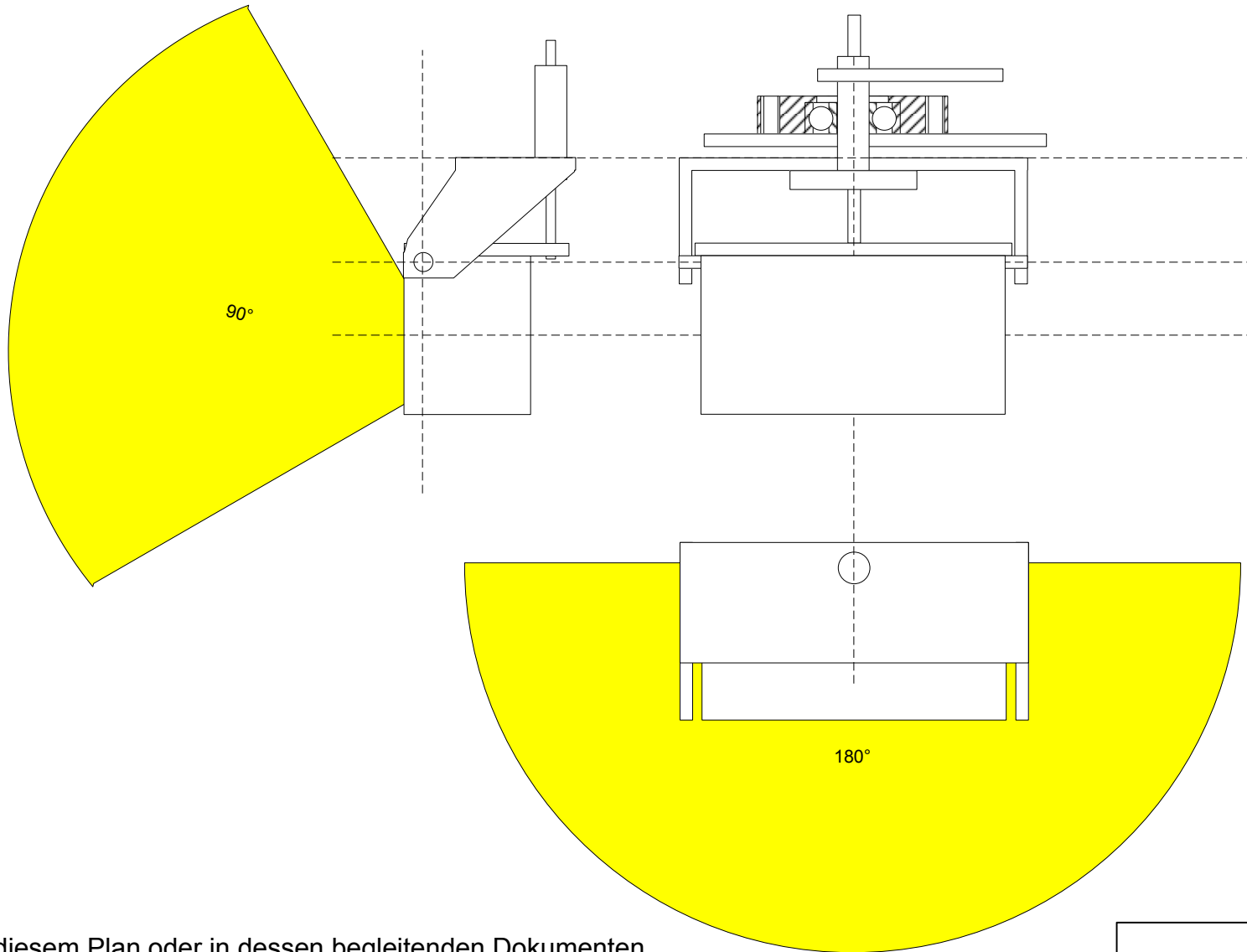


CU-SENSOR_SERVO_STAND (*servo controlled stand mounting plate for small sensors and cams)



Sollte in diesem Plan oder in dessen begleitenden Dokumenten noch der ein oder andere Fehler drin stecken, so bitte ich um Nachsicht und Hinweise per Mail an christian@ulrichc.de.

Änderungen und Ergänzungen dieses Dokuments sind im Downloadbereich bei <http://www.UlrichC.de/> an der Versionsnummer erkennbar!

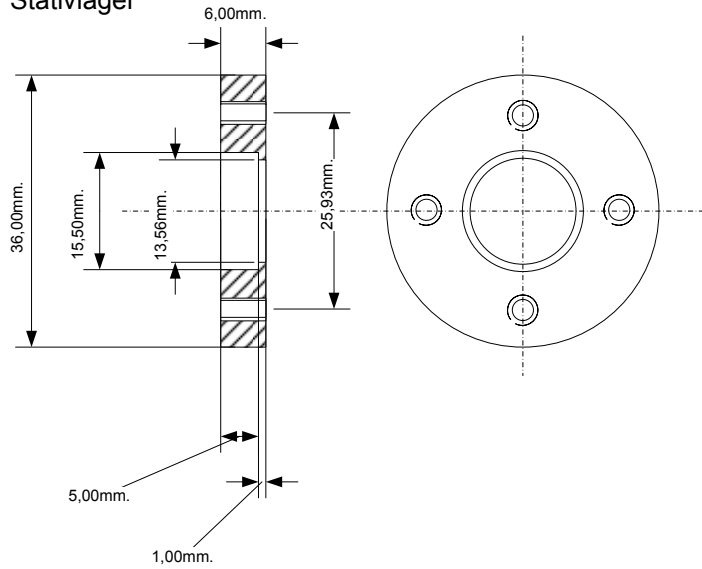
Maße	metrisch
Maßstab	1:1

Project: CU-SENSOR_STAND File: PLAN Version: < 1 Date: 10.06.2006	UlrichC © 2006 Christian Ulrich All rights reserved
UlrichC.DE INTERNET: http://www.ulrichc.de/ E-MAIL : info@ulrichc.de	

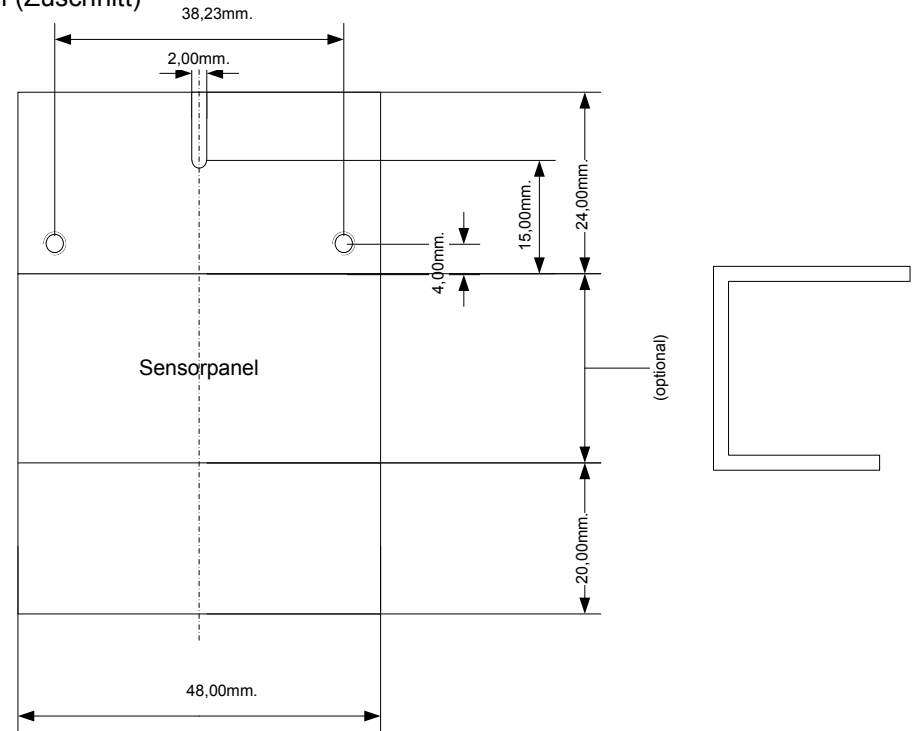


CU-SENSOR_SERVO_STAND (Teile 1)

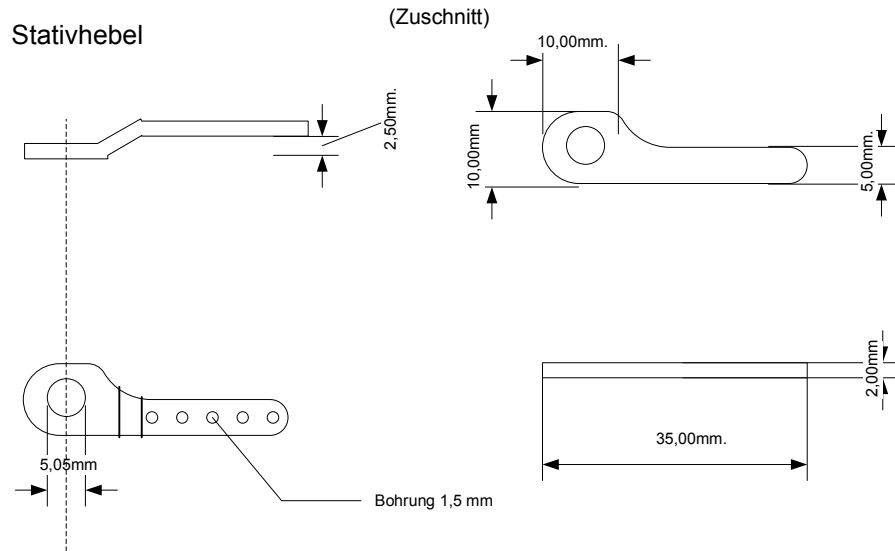
Stativlager



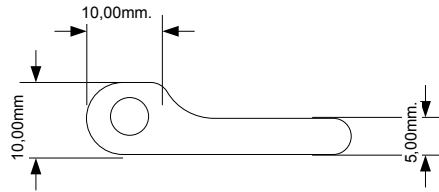
Panel (Zuschnitt)



Stativhebel



(Zuschnitt)



Project: CU-SENSOR_STAND
File: PLAN
Version: < 1
Date: 10.06.2006

UlrichC

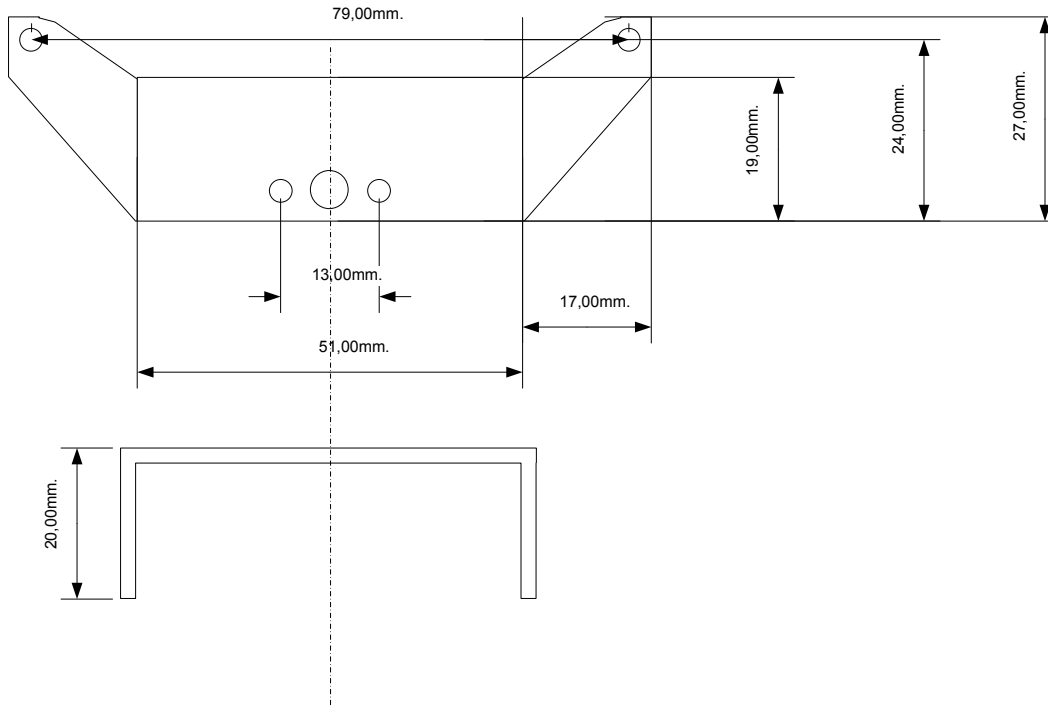
© 2006 Christian Ulrich
All rights reserved

UlrichC.DE
INTERNET: <http://www.ulrichc.de/>
E-MAIL : info@ulrichc.de

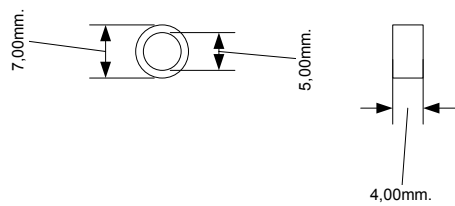
Maße	metrisch
Maßstab	1:1

CU-SENSOR_SERVO_STAND (Teile 1)

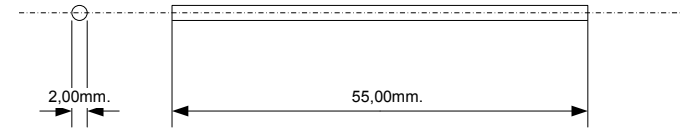
Schenkel (Zuschnitt)



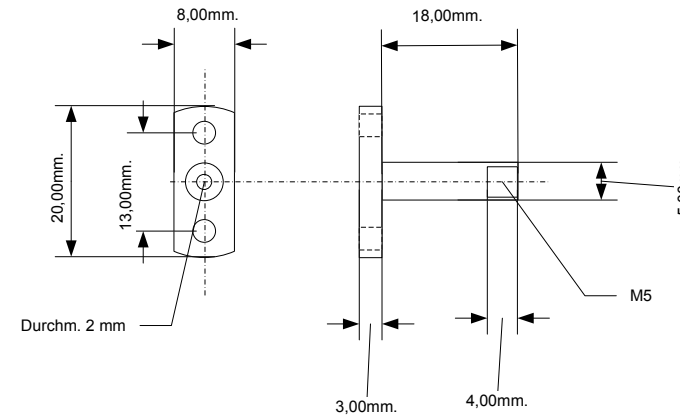
Distanzbuchse



Welle X



Welle Y



Project: CU-SENSOR_STAND
 File: PLAN
 Version: < 1
 Date: 10.06.2006

UlrichC

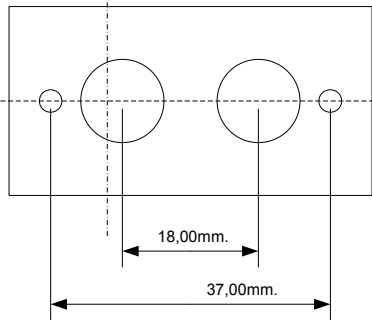
© 2006 Christian Ulrich
 All rights reserved

UlrichC.DE
 INTERNET: <http://www.ulrichc.de/>
 E-MAIL : info@ulrichc.de

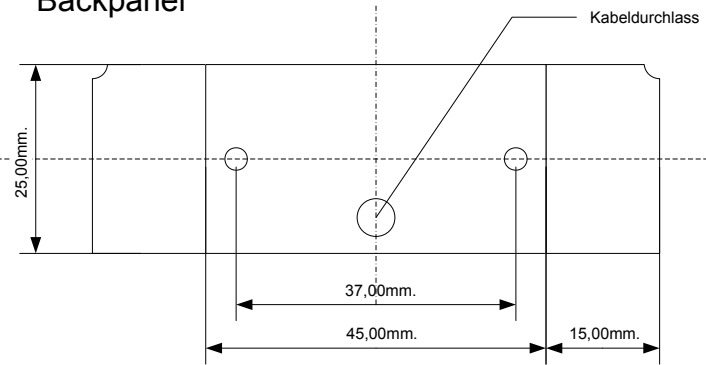
Maße	metrisch
Maßstab	1:1

CU-SENSOR_SERVO_STAND (Sensorpanels)

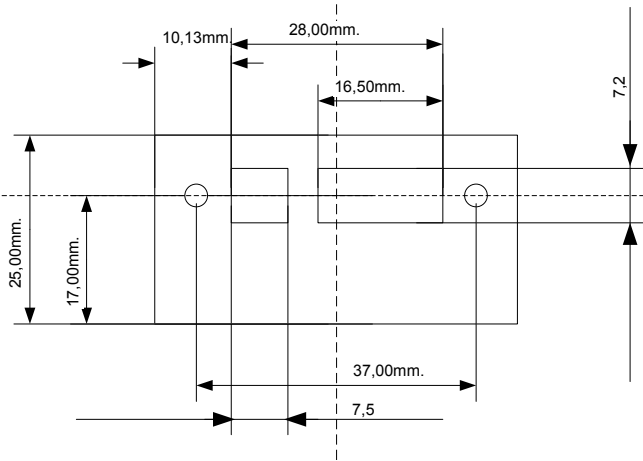
Ultraschallsensor Frontpanel
SF10



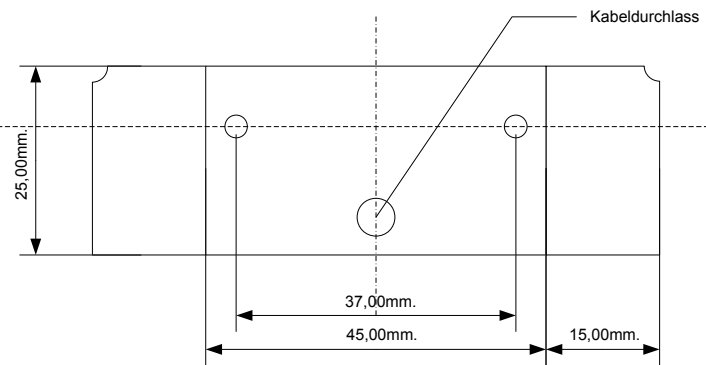
Backpanel



Infrarotsensor Frontpanel
SHARP GP2D12



Backpanel



Anwendungsbeispiele für den Einbau
von Sensoren im Stativ.

Maße	metrisch
Maßstab	1:1

Project: CU-SENSOR_STAND
File: PLAN
Version: < 1
Date: 10.06.2006

UlrichC

© 2006 Christian Ulrich
All rights reserved

UlrichC.DE
INTERNET: <http://www.ulrichc.de/>
E-MAIL : info@ulrichc.de

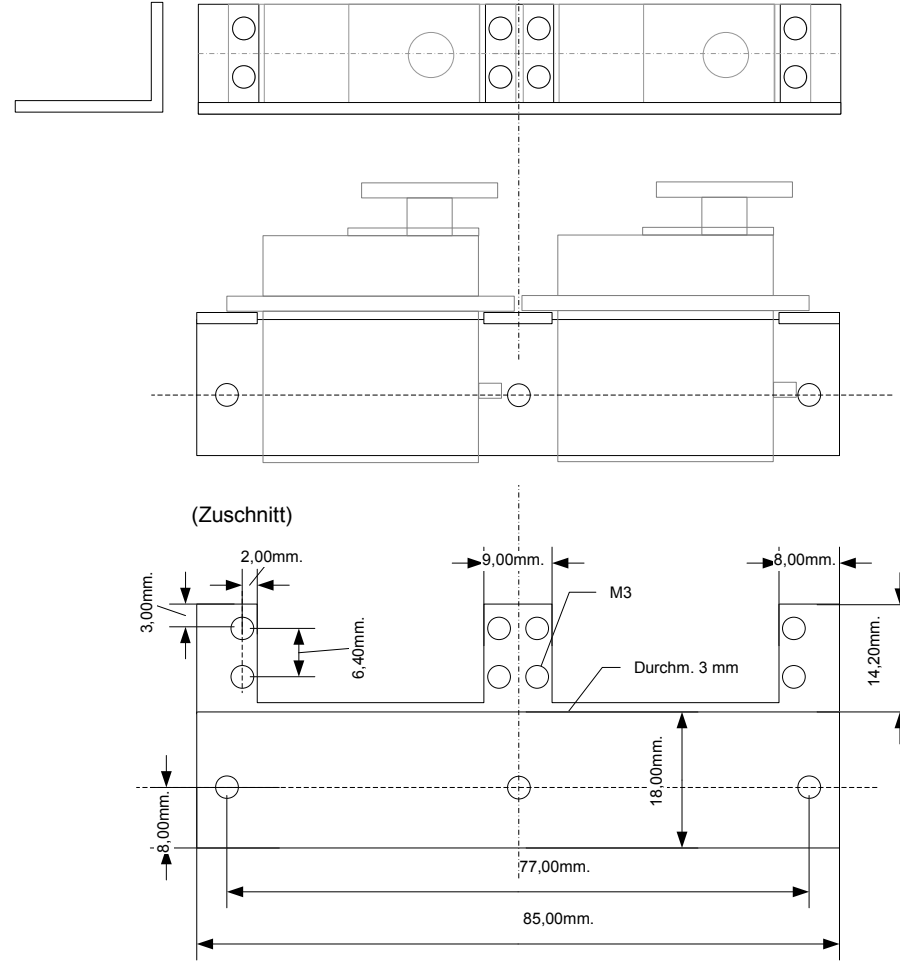
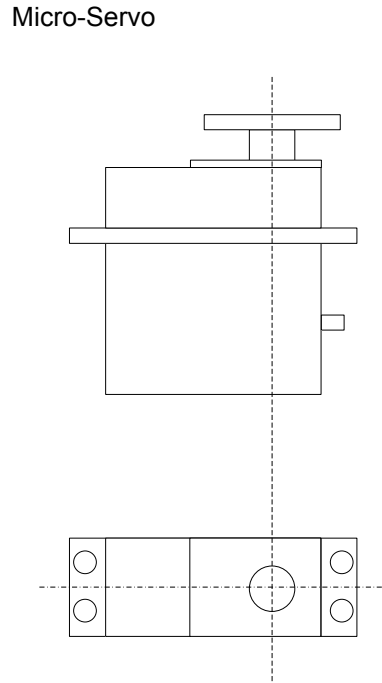
8 7 6 5 4 3 2 1

Servopanel

Servopanel (Horizontal/Micro)

H
G
F
E
D
C
B
A

H
G
F
E
D
C
B
A



Bedingt durch die Bauweise des Servostativs und der hierfür vorgesehenen Verwendung, bieten sich Servos zur Ansteuerung des Stativs an. Auf dieser Zeichnung befindet sich ein Anwendungsbeispiel für solche Standard- bzw. Microservos.

Maße	metrisch
Maßstab	1:1

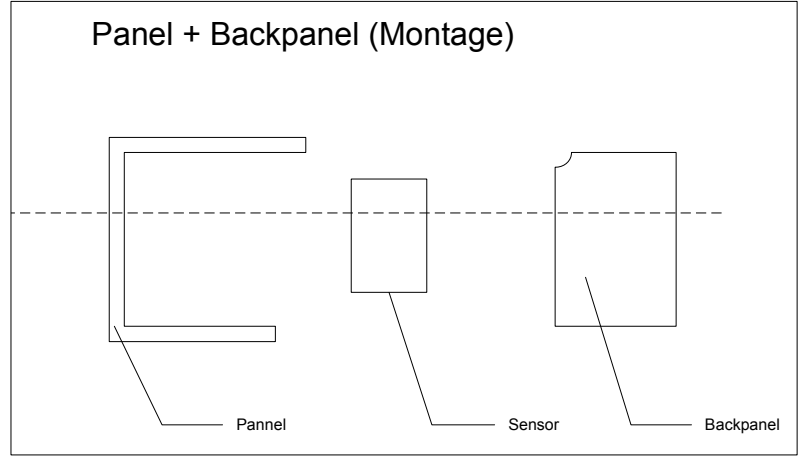
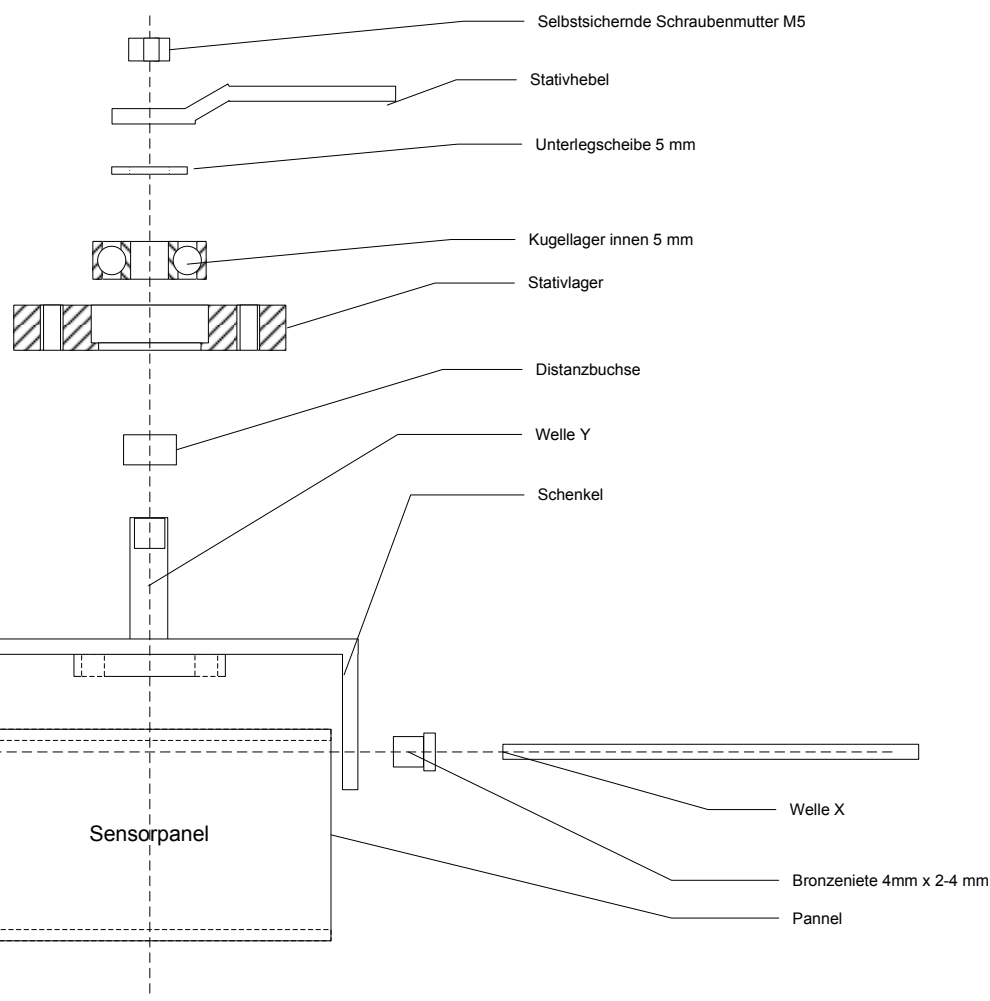
Project: CU-SENSOR_STAND File: PLAN Version: < 1 Date: 10.06.2006	 © 2006 Christian Ulrich All rights reserved
UlrichC.DE INTERNET: http://www.ulrichc.de/ E-MAIL : info@ulrichc.de	

8 7 6 5 4 3 2 1

CU-SENSOR_STAND (Montage)

H
G
F
E
D
C
B
A

8 7 6 5 4 3 2 1



H
G
F
E
D
C
B
A

8 7 6 5 4 3 2 1

Maße	metrisch
Maßstab	1:1

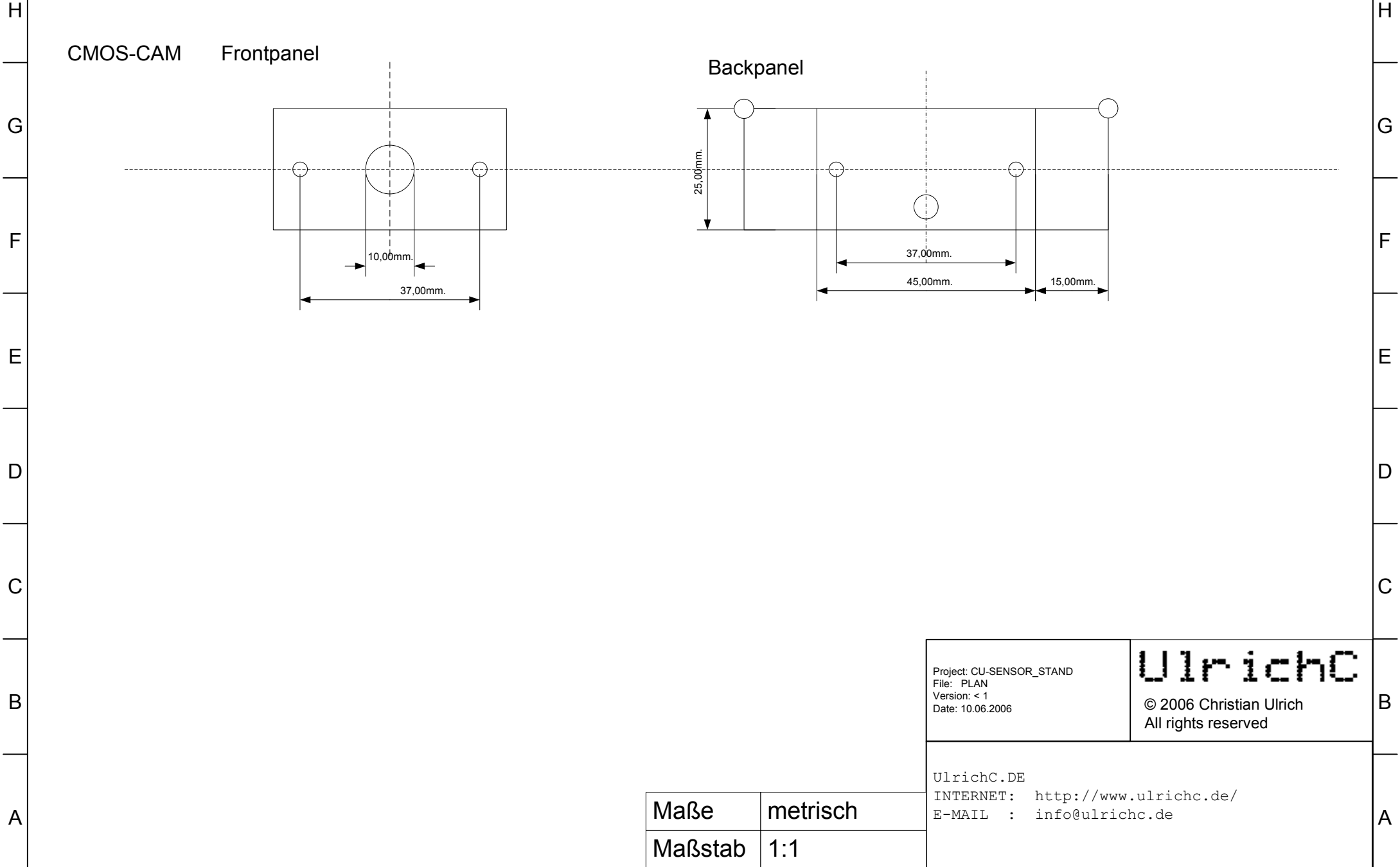
Project: CU-SENSOR_STAND
 File: PLAN
 Version: < 1
 Date: 10.06.2006

UlrichC
 © 2006 Christian Ulrich
 All rights reserved

UlrichC.DE
 INTERNET: <http://www.ulrichc.de/>
 E-MAIL : info@ulrichc.de

A

CU-SENSOR_SERVO_STAND (Sensorpanels)



<p>Project: CU-SENSOR_STAND File: PLAN Version: < 1 Date: 10.06.2006</p>	<p>UlrichC © 2006 Christian Ulrich All rights reserved</p>
<p>UlrichC.DE INTERNET: http://www.ulrichc.de/ E-MAIL : info@ulrichc.de</p>	

Maße	metrisch
Maßstab	1:1