

---

## CU-R-CONTROL<sup>2</sup>

**AddOn I2C-LCD**  
*Dokumentation zur Schaltung*



**Autor:** Christian Ulrich

**Datum:** 06.02.2010

**Version:** 1.00

## Inhalt

<b>Historie</b>	<b>3</b>
<b>Einleitung</b>	<b>4</b>
<b>Hinweis</b>	<b>4</b>
Bestimmungsgemäße Verwendung	4
<b>Beschreibung</b>	<b>5</b>
<b>Technische Daten</b>	<b>5</b>
<b>Features</b>	<b>6</b>
Verwendungsfertige Montage	6
Adressierbar	6
I2C-Anschluss	6
Standardanschlüsse	6
LCD-Beleuchtung	6
Kontrasteinstellung	6
Europaformat	6
<b>Schaltung</b>	<b>7</b>
LCD-Anschluss	7
I2C	7
I2C-Adresse	7
I2C-Baustein	7
Anschlussleiste	8
Kontrast	9
Beleuchtung	9
<b>Anschlüsse</b>	<b>10</b>
I2C – Bus	10
Adressleiste	10
<b>I2C Adressierung</b>	<b>11</b>
Bausteine	11
PCF8574	11
PCF8574A	11
Einstellen der Adresse	12
Praktisches Beispiel	12
Programmierung	13
<b>Software</b>	<b>14</b>
Programmierbeispiele	14
<b>Anwendungsbeispiele</b>	<b>15</b>
<b>Schaltplan</b>	<b>17</b>
<b>Layout</b>	<b>19</b>
<b>Bauteile und Bestückungsliste</b>	<b>19</b>
<b>Haftung, EMV-Konformität</b>	<b>20</b>
<b>Sicherheitshinweise</b>	<b>20</b>
<b>Betriebsbedingungen</b>	<b>21</b>

## Historie

Erstellt: am 06.02.2010 von Christian Ulrich

## Einleitung

Diese Dokumentation enthält Detailinformationen zur Schaltung [CU-R-CONTROL<sup>2</sup>](#) bzw. zu den entsprechenden AddOns und Erweiterungen. Für jedes AddOn sowie jede Schaltung oder Erweiterung zu CU-R-CONTROL<sup>2</sup> gibt es solch eine Dokumentation. Die Aufzeichnungen werden von Zeit zu Zeit ergänzt und sind bei <http://www.ulrichc.de/> in den jeweils letzten und aktuellsten Ausgaben, nebst weiteren Downloads zur Schaltung, zu finden.

CU-R-CONTROL<sup>2</sup> ist eine freie Entwicklung. Der Nachbau für den Eigenbedarf ist gestattet. Gewerbliche Herstellung und Verbreitung, kurz Handel, ist ohne schriftliche Zustimmung untersagt.

## Hinweis

Lesen Sie diese Dokumentation, quasi als Gebrauchsanleitung, bevor Sie die Schaltung in Betrieb nehmen. Bewahren Sie diese Dokumentation an einem für alle Benutzer jederzeit zugänglichen Ort auf.

Sobald Sie diese Schaltung durch Verkabelung und Einbau in ein Gehäuse betriebsbereit machen, gelten Sie nach DIN VDE 0869 als Hersteller. Als Hersteller sind verpflichtet, bei der Weitergabe des Gerätes alle Begleitpapiere mitzuliefern und auch seinen Namen und Anschrift anzugeben. Geräte, die aus Bausätzen selbst zusammengestellt werden, sind sicherheitstechnisch wie ein industrielles Produkt zu betrachten.

Daher eine Bitte: "Wenn Sie sich nicht sicher sind wie die Schaltung ordnungsgemäß in Betrieb gesetzt werden kann, fragen Sie einfach nach". Dies gilt unabhängig davon ob Sie die Schaltung selbst herstellen, als Bausatz aufbauen oder als fertige Komponente erwerben.

Bitte lesen Sie hierzu auch die Kapitel [Haftung](#), [EMV-Konformität](#), und [Sicherheitshinweise](#) am Ende des Dokuments.

## **Bestimmungsgemäße Verwendung**

Der bestimmungsgemäße Einsatz der Baugruppe ist die Verwendung als Komponente zu CU-R-CONTROL<sup>2</sup> für den Aufbau von Steuerschaltungen mit sicherheitstechnisch niedriger Kritikalität.

Die Schaltung ist in ein geschlossenes Gehäuse einzubauen und nur im beschriebenen Umfang zu nutzen. Eine Gehäuseöffnung für das LCD kann dessen Sichtbarkeit sicherstellen.

Ein anderer Einsatz als vorgegeben ist nicht zulässig!  
Bitte lesen Sie hierzu auch die Kapitel [Betriebsbedingungen](#) am Ende des Dokuments.

## Beschreibung

Diese Erweiterung für ein LCD-Display ermöglicht die direkte Anzeige von Informationen über I2C.

## Technische Daten

<b>Betriebsspannung:</b>	5 Volt Steuerspannung
<b>Stromaufnahme:</b>	ca. 80 mA
<b>Abmessungen:</b>	80 x 100 X 30 mm

## **Features**

Unterhalb sind die Hauptfeatures zur Steuerung aufgezählt.

### ***Verwendungsfertige Montage***

Das I2C-LCD kann konform zum halben Europaformat hinter Displays geschraubt werden. Die Verkabelung kann im einfachsten Fall über den I2C-Stecker fertig gestellt werden.

### ***Adressierbar***

Der verwendete I2C-Baustein (PCF8574AP) kann neben den drei möglichen Hardware-Adressen mit bis zu acht verschiedenen Adressen eingestellt werden.

### ***I2C-Anschluss***

Einfach über den I2C-Bus anschließbar. Dies spart gegenüber konventioneller Anschlussart bis zu 8 Pins.

### ***Standardanschlüsse***

Die Anschlüsse auf der Platine entsprechen den gängigen Standards für Mikrokontroller-Anwendungen.

- 10-pol I2C-Bus zum Anschluss an eine Steuerung.
- Buchsenleiste für handelsübliche LCDs mit Controller im Industriestandard HDD 44780.

### ***LCD-Beleuchtung***

Die Stromversorgung LCD-Beleuchtung kann ggf. extern über Schraubklemme angeschlossen werden.

Kompatibel zu LCD DV-20208.

### ***Kontrasteinstellung***

Für die Kontrasteinstellung des Displays wurde ein Potentiometer hinzugefügt.

### ***Europaformat***

Die Abmessungen sowie die Befestigungsbohrungen der Platine entsprechen dem halben Europaformat.

## Schaltung

Die Darstellung der Schaltung zeigt alle Anschluss- und damit verbundenen Funktionsmöglichkeiten der Schaltung.

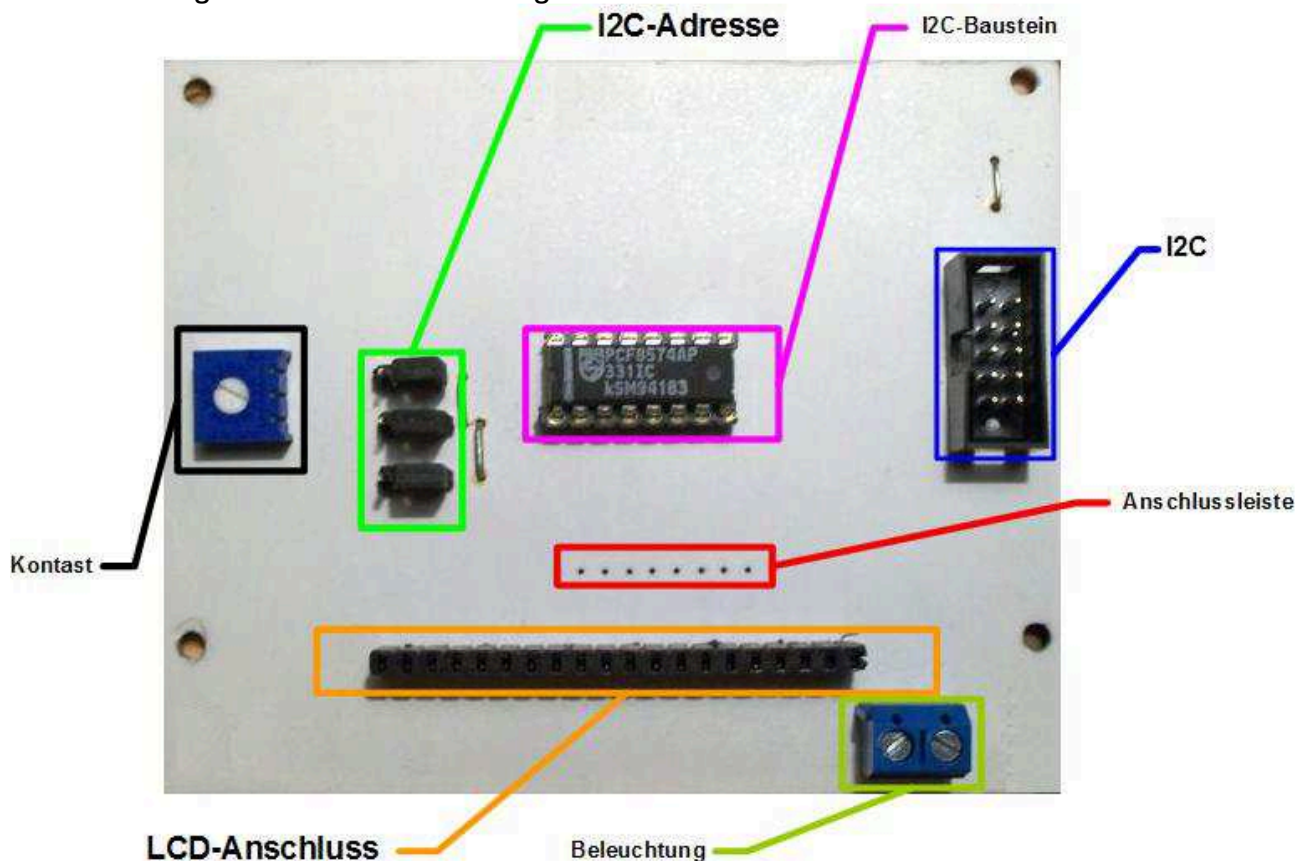


Abbildung kann vom Original abweichen.

### LCD-Anschluss

Der ..

### I2C

Mittels I2C kann die Steuerung mit CU-R-CONTROL<sup>2</sup>, oder eine kompatiblen Steuerung, verbunden werden. Die Verdrahtung entspricht dem gebräuchlichen Standard für 10pol I2C.

### I2C-Adresse

Mit den Kurzschlussbrücken zur I2C-Adressierung kann die I2C-Adresse der Steuerung eingestellt werden. Die Adressierung ist im Kapitel [I2C-Adressierung](#) beschrieben.

### I2C-Baustein

Der I2C-Baustein sichert eine dem Standard gerechte I2C-Verbindung.

## **Anschlussleiste**

Die Anschlussleiste kann optional eingelötet werden und ermöglicht den Anschluss von anderen LCDs oder der Nutzung der Platine als schlichte Digitalport-Erweiterung.



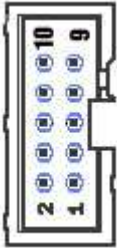
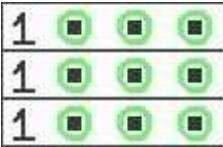
## **Kontrast**

Mit dem Potentiometer zur Kontrasteinstellung kann der Kontrastwert des LCDs eingestellt werden.

## **Beleuchtung**

Optional kann an der Anschlussklemme für die LCD-Beleuchtung die Stromzufuhr zur Beleuchtung zugeführt werden.

## Anschlüsse

<p>I2C</p> 	<p><b>I2C – Bus</b></p> <p>Über den I2C-Anschluss kann die Schaltung direkt an die Hauptsteuerung des CU-R-CONTROL<sup>2</sup> angeschlossen werden.</p> <table border="1" data-bbox="534 470 1273 788"> <thead> <tr> <th>PIN Nr.</th> <th>Funktion</th> <th>CTRL-PIN/PORT</th> </tr> </thead> <tbody> <tr> <td>Pin 1</td> <td>SLC (Takt)</td> <td>PC0</td> </tr> <tr> <td>Pin 2</td> <td>GND</td> <td></td> </tr> <tr> <td>Pin 3</td> <td>SDA (Daten)</td> <td>PC1</td> </tr> <tr> <td>Pin 4</td> <td>GND</td> <td></td> </tr> <tr> <td>Pin 5</td> <td>+5 V</td> <td></td> </tr> <tr> <td>Pin 6</td> <td>GND</td> <td></td> </tr> <tr> <td>Pin 7</td> <td>+ 5 V</td> <td></td> </tr> <tr> <td>Pin 8</td> <td>GND</td> <td></td> </tr> <tr> <td>Pin 9</td> <td>Batteriespannung</td> <td></td> </tr> <tr> <td>Pin 10</td> <td>INT</td> <td>PD2</td> </tr> </tbody> </table> <p>Info: Der Steckanschluss entspricht dem gebräuchlichen Standard für 10Pol I2C-Steckverbindungen.</p>	PIN Nr.	Funktion	CTRL-PIN/PORT	Pin 1	SLC (Takt)	PC0	Pin 2	GND		Pin 3	SDA (Daten)	PC1	Pin 4	GND		Pin 5	+5 V		Pin 6	GND		Pin 7	+ 5 V		Pin 8	GND		Pin 9	Batteriespannung		Pin 10	INT	PD2
PIN Nr.	Funktion	CTRL-PIN/PORT																																
Pin 1	SLC (Takt)	PC0																																
Pin 2	GND																																	
Pin 3	SDA (Daten)	PC1																																
Pin 4	GND																																	
Pin 5	+5 V																																	
Pin 6	GND																																	
Pin 7	+ 5 V																																	
Pin 8	GND																																	
Pin 9	Batteriespannung																																	
Pin 10	INT	PD2																																
<p>Adr 0 bis 2</p> 	<p><b>Adressleiste</b></p> <p>Mit der Adressleiste kann die I2C-Adresse der Schaltung eingestellt werden.</p> <table border="1" data-bbox="534 1057 1305 1176"> <thead> <tr> <th>ADRESSE</th> <th>Links</th> <th>Rechts</th> </tr> </thead> <tbody> <tr> <td>A0</td> <td>1</td> <td>0</td> </tr> <tr> <td>A1</td> <td>1</td> <td>0</td> </tr> <tr> <td>A2</td> <td>1</td> <td>0</td> </tr> </tbody> </table> <p>Info: Die Adressierung ist im Kapitel <a href="#">I2C-Adressierung</a> detailliert beschrieben.</p>	ADRESSE	Links	Rechts	A0	1	0	A1	1	0	A2	1	0																					
ADRESSE	Links	Rechts																																
A0	1	0																																
A1	1	0																																
A2	1	0																																

## I2C Adressierung

Die I2C Adresse der Schaltung kann mit drei Adresspins festgelegt werden.

Die Adresse der Schaltung ist Binär mit acht Bit kodiert, und kann als solches interpretiert werden. Die acht Bit der Adresse entsprechen einem Byte. Nämlich dem Byte der Adresse.

Beispiel Binär:

010000 10

Entspricht als Byte bzw. Dezimal:

66

Umgerechnet in Hexadezimal:

42

Die ersten vier Bits sind durch den Verwendeten Hardwarebaustein festgelegt. Die folgenden drei Bits können selbst eingestellt werden.

Das letzte bzw. achte Bit legt die Datenrichtung, Lesen oder Schreiben, fest und kann mittels Software angesprochen werden.

Will man an das LCD schreiben, muss das letzte Bit der Adresse auf 0 angesprochen werden. In Dezimal gesehen, entsprechen die geraden Adressen den Schreibadressen. Hingegen entsprechen die ungeraden Zahlen, bzw. Schreibadresse +1 Adressen, den Leseadressen. Diese werden jedoch nicht benötigt.

## Bausteine

Der erste Teil der binären Adresse, also die ersten vier Bit, unterscheidet je nach I2C-Baustein. Die Festlegung unterhalb entspricht dem Datenblatt des PCF-Bausteins und kann je nach Typ-Bezeichnung auch variieren.

### PCF8574

1. Teil: Feste Adresse			2. Teil: Subadresse				
0	1	0	0	(0 1)	(0 1)	(0 1)	(0 1)

### PCF8574A

1. Teil: Feste Adresse				2. Teil: Subadresse			
BYTE1	BYTE2	BYTE3	BYTE4	ADR1	ADR2	ADR3	R/W Bit
0	1	1	1	(0 1)	(0 1)	(0 1)	(0 1)

## Einstellen der Adresse

Die Adresse, bzw. deren fünftes bis siebtes Bit kann mittels Jumper eingestellt werden.

Mögliche Schreibadressen			PCF8574		PCF8574A		Software
A0	A1	A2	DEC	HEX	DEC	HEX	Leseadresse
0	0	0	64	40	112	70	+ 1
0	0	1	66	42	114	72	+ 1
0	1	0	68	44	116	74	+ 1
0	1	1	70	46	118	76	+ 1
1	0	0	72	48	120	78	+ 1
1	0	1	74	4A	122	7A	+ 1
1	1	0	76	4C	124	7C	+ 1
1	1	1	78	4E	126	7E	+ 1

## Praktisches Beispiel



Die Abbildung links zeigt rechts den I2C-Baustein (PCF8574..) und dessen Adressleiste links davon im Bild.

Am Baustein kann direkt abgelesen werden welche Adressierung bezüglich der ersten vier Bit geltend ist.

Die Adressleiste beginnt von Oben nach Unten gesehen mit A0 bis A2.

Hinweis: Abbildung kann geringfügig von der Originalplatine abweichen.

Im Abgebildeten Beispiel handelt es sich um einen PCF8574A. Folglich ist eine Schreibadressierung in Dezimal ab 112 bis einschließlich 126 möglich.

Die Jumper der Adressbrücke stehen alle auf 0 was zur Folge hat das die Adresse der Schaltung auf Dezimal 112 lautet.

Mit versetzten der Adressjumper nach Links kann die Adresse geändert werden.

## **Programmierung**

Die jeweilige Adressen zum schreiben, entsprechen der Schreibadressen also 0 am Ende der Adresse. Würde man von der Schaltung lesen wollen müsste eine 1 am Ende der Adresse berücksichtigt werden. Dies ist jedoch für das LCD nicht erforderlich.

Dem zu Folge gestalten sich die Hardwareadressen wie folgt.

Vereinfacht in Hexadezimal: 7A0 = schreiben 7A1 = lesen  oder auch  7A = schreiben 7B = lesen	Vereinfacht in Dezimal: 112 = schreiben 112+1 = lesen  oder auch  112 = schreiben 113 = lesen
--	--

Ob Dezimal (DEC) oder Hexadezimal (HEX) zur Adressierung verwendet wird ist unerheblich. Sicher ist in jedem Fall, das der Compiler jeweils denselben Maschinen-Code daraus interpretiert.

## Software

### ***Programmierbeispiele***

Bei <http://www.ulrichc.de/>, also der Webseite zu diesem [AddOn](#), zu [CU-R-CONTROL<sup>2</sup>](#) finden sich Programmierbeispiele zur Ansteuerung dieser Schaltung.

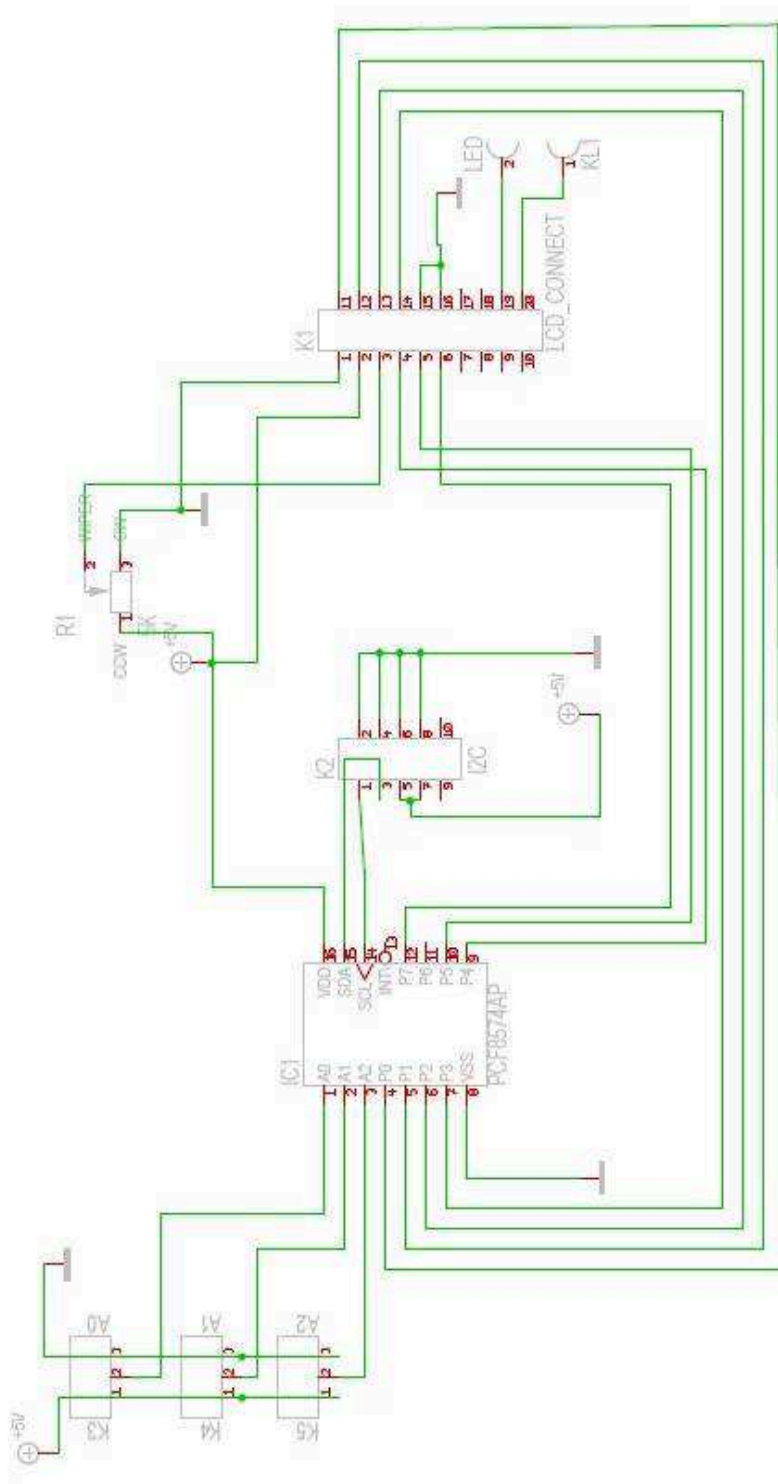
## Anwendungsbeispiele





## Schaltplan

Der Schaltplan wurde als Vorstufe zum Layoutentwurf erstellt. Die abstrahierte Darstellung zeigt alle Funktionen und Anschlüsse der Schaltung. Der Schaltplan ist auch als Download bei <http://www.ulrichc.de/> verfügbar.





## Layout

Das Layout zu dieser Schaltung wurde bei <http://www.ulrichc.de/> als Download bereitgestellt.

## Bauteile und Bestückungsliste

Die Bauteil und Bestückungsliste zu dieser Schaltung wurde bei <http://www.ulrichc.de/> als Download bereitgestellt.

## Haftung, EMV-Konformität

Alle Teile der Schaltung wurden sorgfältig geprüft und getestet. Trotzdem kann UlrichC.de keine Garantie dafür übernehmen, daß alles einwandfrei funktioniert. Insbesondere übernimmt UlrichC.de keine Haftung für Schäden, die durch Nachbau, Inbetriebnahme etc. der hier vorgestellten Schaltungen entstehen.

Die Schaltung ist für den Einbau in Geräte oder Gehäuse konzipiert. Als OEM-Produkt ist die Schaltung für die Weiterverarbeitung durch Handwerk, Industrie und andere EMV-fachkundige Betriebe bestimmt. Im Sinne des EMVG §5 Abs. 5 besteht daher für diese Schaltung keine CE-Kennzeichnungspflicht. Wenn nicht anders angegeben handelt es sich generell bei allen Schaltungen, AddOns und Erweiterungen zu CU-R-CONTROL<sup>2</sup> um "nicht CE-geprüfte" Komponenten.

Ein Geräte, in das eine oder mehrere dieser Schaltungen integriert werden, muss in seiner Gesamtheit entsprechend den dafür gültigen Richtlinien bewertet werden, wenn mit dem CE-Kennzeichen CE-Konformität dokumentiert werden.

Selbstverständlich wurden bei der Schaltungsentwicklung alle möglichen Maßnahmen für einen EMV-gerechten Aufbau ergriffen.

Wir möchten darauf Hinweisen, dass Verkabelung, verwendete Bauteile und angeschlossene Bauteile sowie die Einsatzumgebung sind Faktoren, die sich auf die EMV-Eigenschaften eines Gerätes auswirken können.

Für Schäden die durch fehlerhaften Aufbau entstanden sind, direkt oder indirekt, ist die Haftung generell ausgeschlossen. Schadensersatzansprüche, gleich aus welchem Rechtsgrund, sind ausgeschlossen, soweit nicht vorsätzliches oder grob fahrlässiges Handeln vorliegt.

Sofern wir haften, umfasst unsere Haftung nicht solche Schäden, die nicht typischerweise erwartet werden konnten. Haftung und Schadensersatzansprüche sind auf den Auftragswert / Bauteilwert beschränkt. Bei der Lieferung von Fremdprodukten als auch Software gelten über diese Bedingungen hinaus die besonderen Lizenz- oder sonstigen Bedingungen des jeweiligen Herstellers.

## Sicherheitshinweise

Bei allen Geräten, die zu ihrem Betrieb eine elektrische Spannung benötigen, müssen die gültigen VDE-Vorschriften beachtet werden. Besonders relevant sind für diese Schaltung die VDE-Richtlinien VDE 0100, VDE 0550/0551, VDE 0700, VDE 0711 und VDE 0860.

### **Bitte beachten Sie auch nachfolgende Sicherheitshinweise:**

- Baugruppen und Bauteile gehören nicht in Kinderhände!
- In Schulen, Ausbildungseinrichtungen, Hobby- und Selbsthilfewerkstätten ist das Betreiben von Baugruppen durch geschultes Personal verantwortlich zu überwachen.
- Beim Umgang mit Produkten die mit elektrischer Spannung in Berührung kommen, müssen die gültigen VDE-Vorschriften beachtet werden.

Geräte, die mit einer Versorgungsspannung größer als 24 Volt betrieben werden, dürfen nur von einer fachkundigen Person angeschlossen werden.

Bei Geräten mit einer Betriebsspannung größer als 35 Volt, also auch Netzspannung, darf die Endmontage nur vom Fachmann unter Einhaltung der VDE Bestimmungen vorgenommen werden.

- Vor Öffnen eines Gerätes stets den Netzstecker ziehen oder sicherstellen, daß das Gerät stromlos ist.

Werkzeuge dürfen an Geräten, Bauteilen oder Baugruppen nur benutzt werden, wenn sichergestellt ist, daß die Geräte von der Versorgungsspannung getrennt sind und elektrische Ladungen, die in den im Gerät befindlichen Bauteilen gespeichert sind, vorher entladen wurden.

- In gewerblichen Einrichtungen sind die Unfallverhütungsvorschriften des Verbandes der gewerblichen Berufsgenossenschaften für elektrische Anlagen und Betriebsmittel zu beachten.

## Betriebsbedingungen

- Es ist vor der Inbetriebnahme eines Gerätes generell zu prüfen, ob dieses Gerät oder Baugruppe grundsätzlich für den Anwendungsfall, für den es verwendet werden soll, geeignet ist!
- Die Inbetriebnahme darf grundsätzlich nur erfolgen, wenn die Schaltung absolut berührungssicher in ein Gehäuse eingebaut ist.

Während des Einbaus müssen diese vom Stromnetz getrennt sein!

Auch Verdrahtungsarbeiten dürfen nur im spannungslosen Zustand ausgeführt werden.

- Die Betriebslage des Gerätes ist beliebig.
- Die zulässige Umgebungstemperatur (Raumtemperatur) darf während des Betriebes 0°C und 40°C nicht unter-, bzw. überschreiten.
- Betreiben Sie die Baugruppe "nicht" in einer Umgebung in welcher brennbare Gase, Dämpfe oder Stäube vorhanden sind oder vorhanden sein können.
- Bei der Installation des Gerätes ist auf ausreichenden Kabelquerschnitt der Anschlussleitungen zu achten!
- Das Gerät ist für den Gebrauch in trockenen und sauberen Räumen bestimmt.  
Dringt irgendeine Flüssigkeit in das Gerät ein, so könnte es dadurch beschädigt werden!  
Bei Bildung von Kondenswasser muss eine Akklimatisierungszeit von bis zu 2 Stunden abgewartet werden!
- Der Betrieb der Baugruppe darf nur an der dafür vorgeschriebenen Spannung erfolgen.  
Falls aus der zugehörigen Beschreibung nicht eindeutig hervorgeht mit welcher Betriebsspannung das Gerät betrieben werden kann muss stets ein Fachmann um Auskunft ersucht werden,  
Im Zweifelsfalle sind unbedingt Rückfragen bei Fachleuten, Sachverständigen oder den Herstellern der verwendeten Baugruppen notwendig!
- Angeschlossenen Verbraucher sind entsprechend den VDE-Vorschriften mit dem Schutzleiter zu verbinden bzw. zu erden.
- Spannungsführende Kabel oder Leitungen, mit denen das Gerät, das Bauteil oder die Baugruppe verbunden ist, müssen stets auf Isolationsfehler oder Bruchstellen untersucht werden.  
Bei Feststellen eines Fehlers in der Zuleitung muss das Gerät unverzüglich aus dem Betrieb genommen werden, bis die defekte Leitung ausgewechselt worden ist.
- Falls das Gerät repariert werden muss, dürfen nur Original-Ersatzteile verwendet werden!  
Die Verwendung abweichender Ersatzteile kann zu ernsthaften Sach- und Personenschäden führen!  
Eine Reparatur des Gerätes darf nur vom Elektrofachmann durchgeführt werden!
- Bitte beachten Sie, dass Bedien- und Anschlussfehler außerhalb unseres Einflussbereiches liegen.  
Verständlicherweise können wir für Schäden, die daraus entstehen, keinerlei Haftung übernehmen.

Dieses Dokument gehört zum Projekt [CU-R-CONTROL<sup>2</sup>](#) von UlrichC.DE. Weitere Informationen, Dokumente sowie Bilder zum Projekt sind auf der Internetpräsenz <http://www.ulrichc.de/> zum Download bereitgestellt.