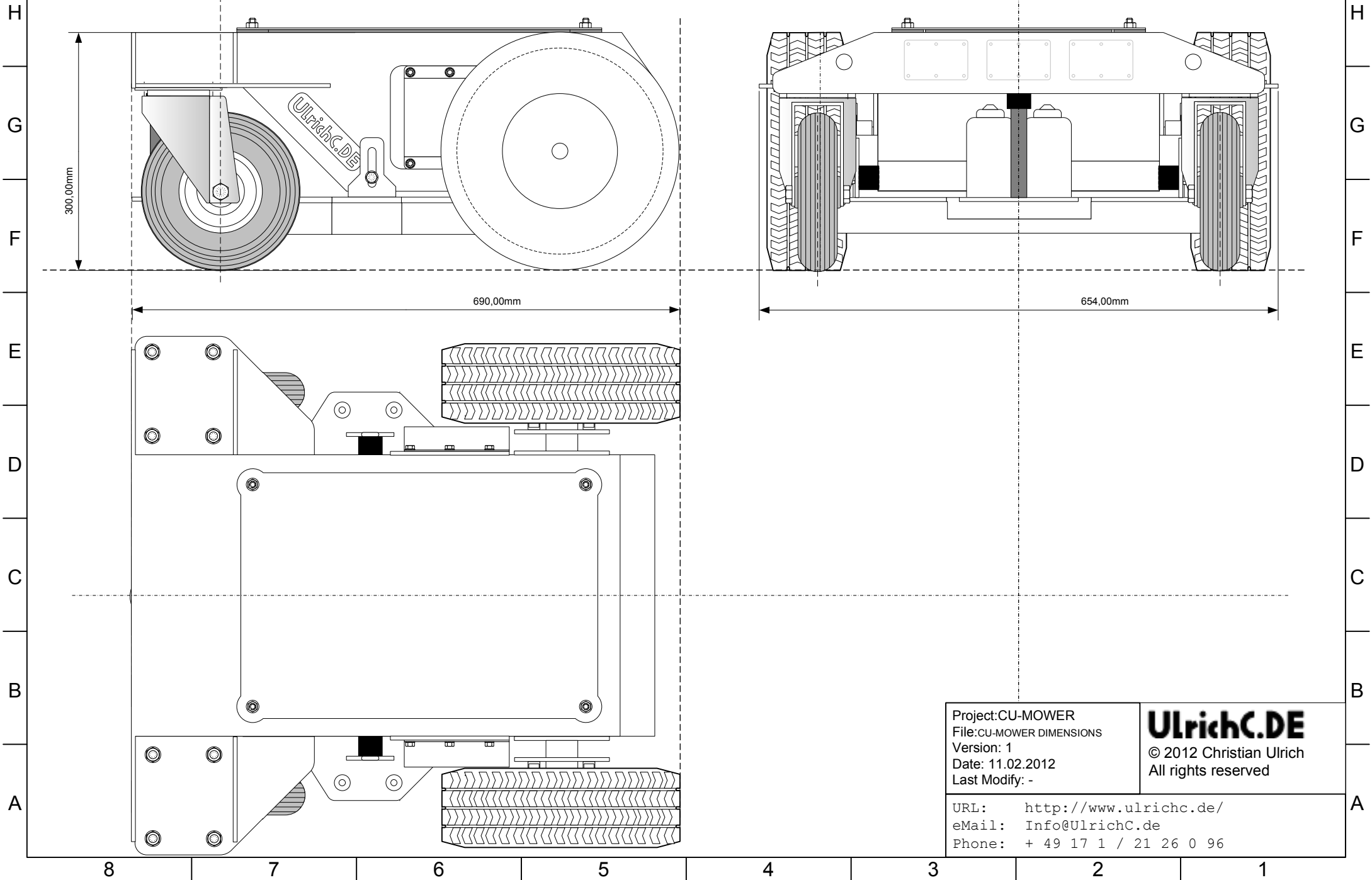


# CU-MOWER (Abmessungen)



Project:CU-MOWER File:CU-MOWER DIMENSIONS Version: 1 Date: 11.02.2012 Last Modify: -	<b>UlrichC.DE</b> © 2012 Christian Ulrich All rights reserved
URL: <a href="http://www.ulrichc.de/">http://www.ulrichc.de/</a> eMail: <a href="mailto:Info@UlrichC.de">Info@UlrichC.de</a> Phone: + 49 17 1 / 21 26 0 96	