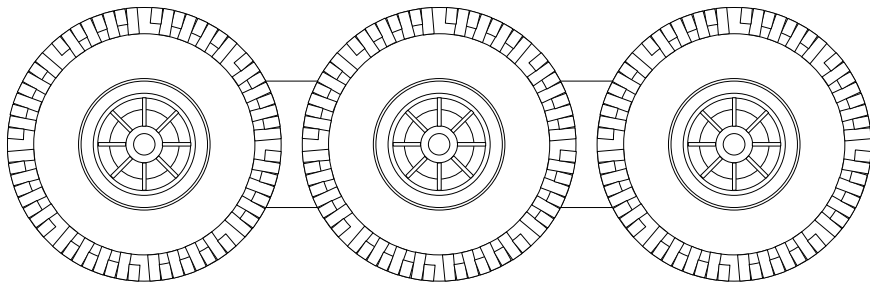
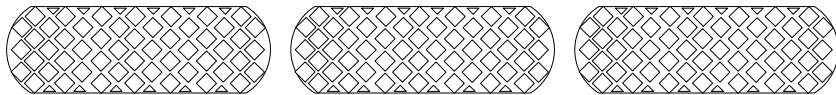
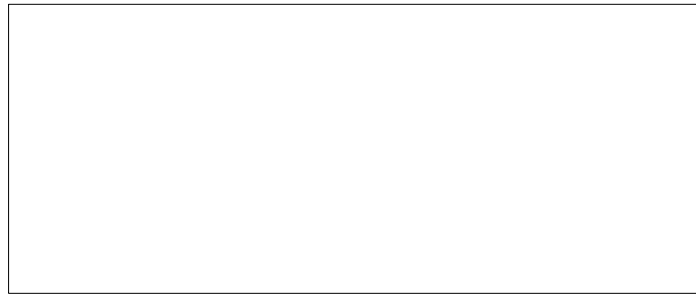
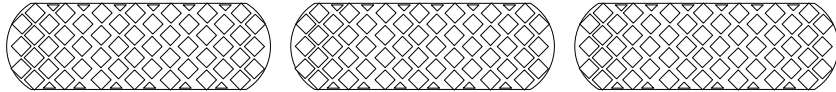


CU-WHEEL-CHASSIS – Running Gear



Sollte in diesem Plan oder in dessen begleitenden Dokumenten noch der ein oder andere Fehler drin stecken, so bitte ich um Nachsicht und Hinweise per Mail an christian@ulrichc.de.

Änderungen und Ergänzungen dieses Dokuments sind im Downloadbereich bei <http://www.UlrichC.de/> an der Versionsnummer erkennbar!

Dies sind die technischen Zeichnungen zum Fahrgestell CU-WHEEL-CHASSIS
Detailkonstruktion: Räder mit Antriebseinheiten.

URL:<http://www.ulrichc.de>
Mail:Christian@ulrichc.de

Product:CU-WHEEL-CHASSIS
File: RUNNING-GEAR
Version: 1
Date: 18.06.2007
Last Modify: 25.01.2008

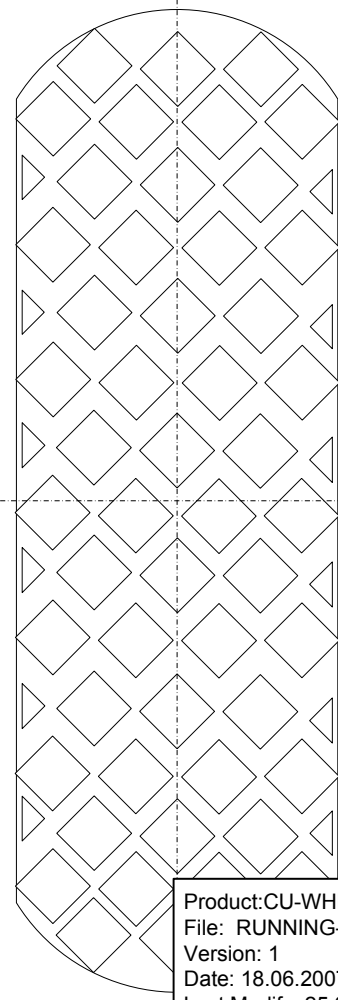
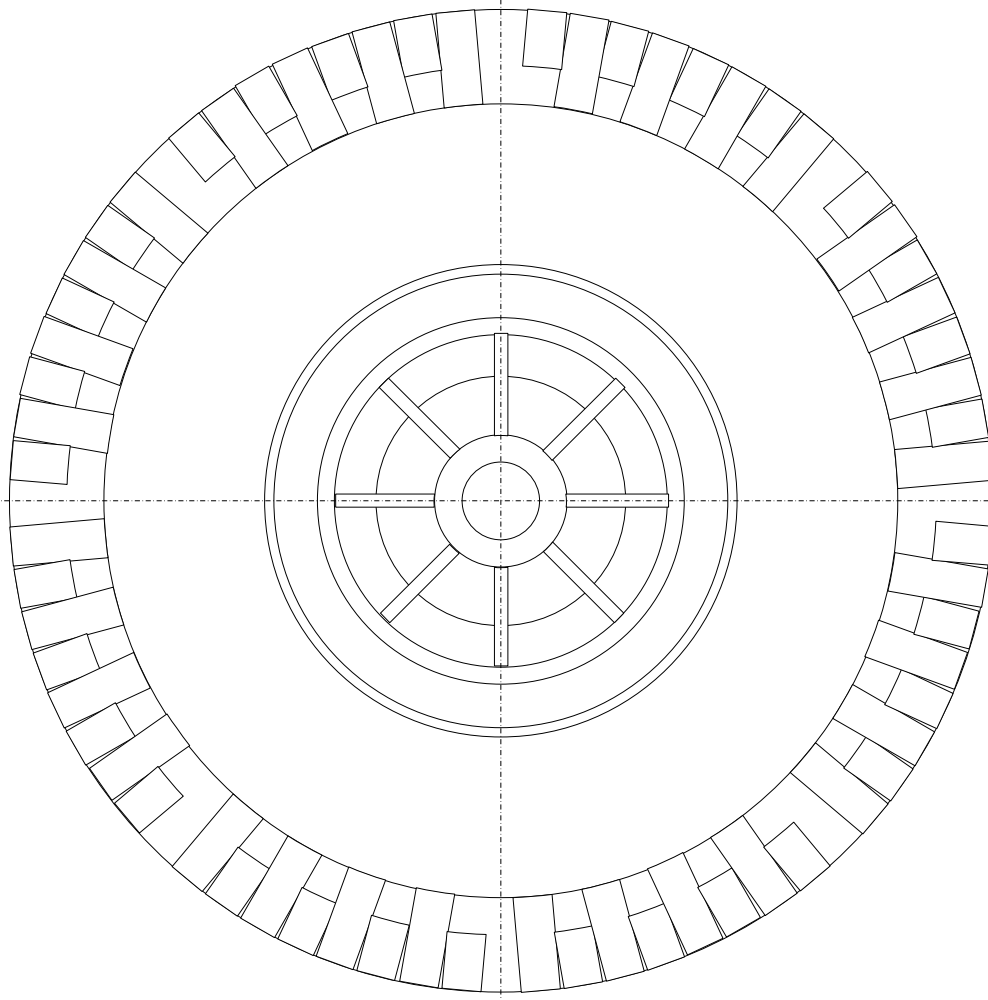
UlrichC
© 2007 Christian Ulrich
All rights reserved

UlrichC.DE
INTERNET: <http://www.ulrichc.de/>
E-MAIL : info@ulrichc.de

8 7 6 5 4 3 2 1

CU-WHEEL-CHASSIS (Antriebsrad Skizze)

H
G
F
E
D
C
B
A



Product: CU-WHEEL-CHASSIS
File: RUNNING-GEAR
Version: 1
Date: 18.06.2007
Last Modify: 25.01.2008

UlrichC
© 2007 Christian Ulrich
All rights reserved

UlrichC.DE
INTERNET: <http://www.ulrichc.de/>
E-MAIL : info@ulrichc.de

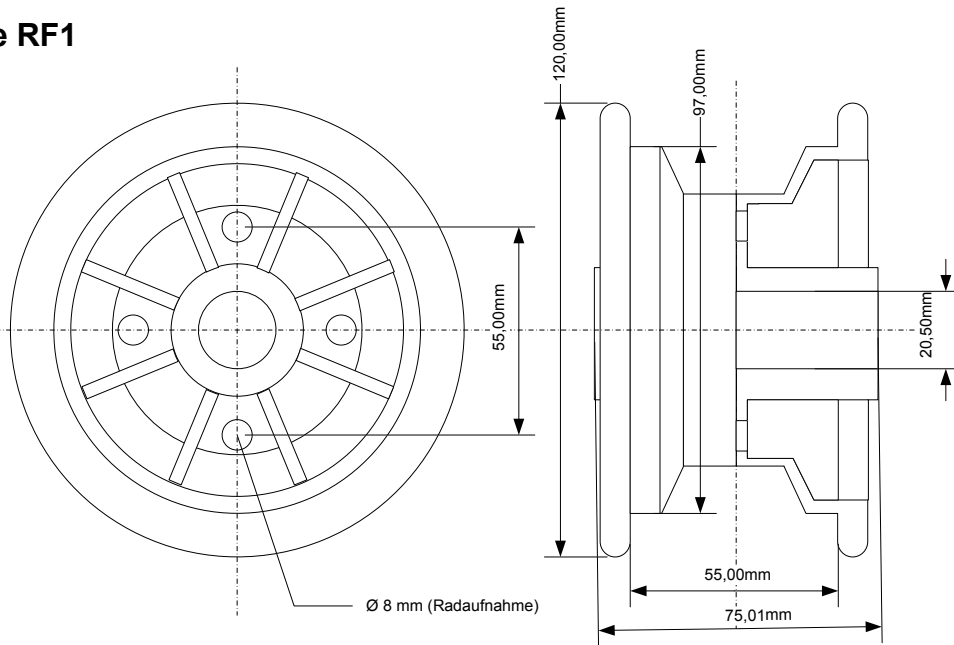
8 7 6 5 4 3 2 1

H
G
F
E
D
C
B
A

8 7 6 5 4 3 2 1

CU-WHEEL-CHASSIS (Radfelge)

Felge RF1



Product: CU-WHEEL-CHASSIS
 File: RUNNING-GEAR
 Version: 1
 Date: 18.06.2007
 Last Modify: 25.01.2008

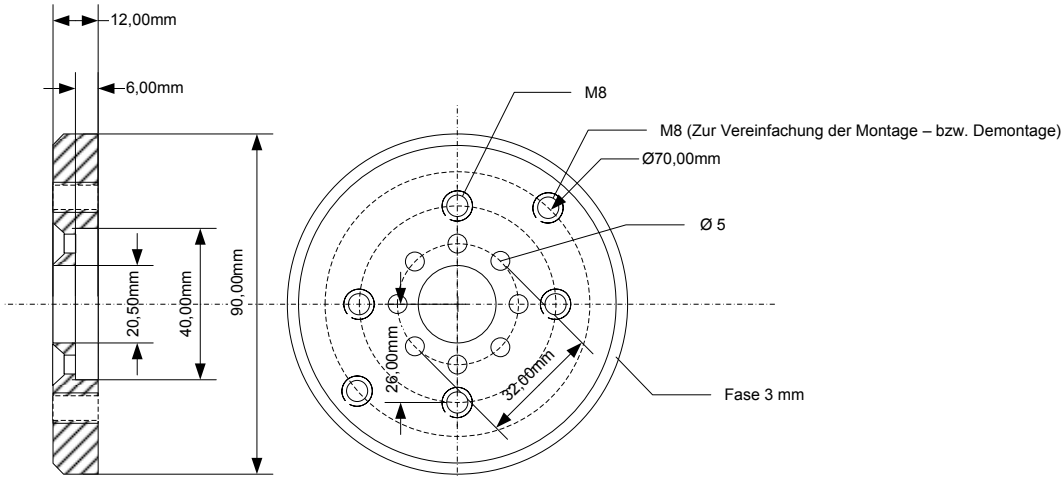
UlrichC
 © 2007 Christian Ulrich
 All rights reserved

UlrichC.DE
 INTERNET: <http://www.ulrichc.de/>
 E-MAIL : info@ulrichc.de

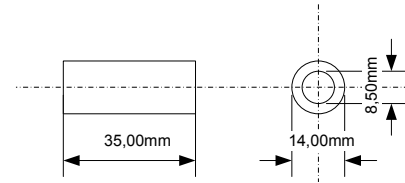
8 7 6 5 4 3 2 1

CU-WHEEL-CHASSIS (Radnabe)

Radnabe RN1

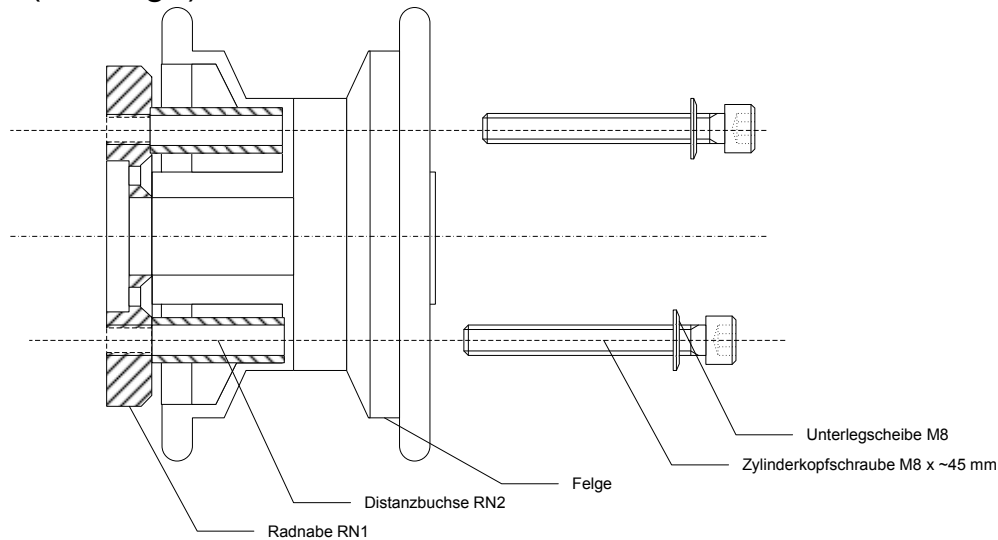


Radnabe-Distanzbuchse RN2



Die Gewindebohrungen sowie die Distanzbuchsen der Radnabe können variieren und müssen den Aufnahmen der Felgen angepaßt werden.

(Montage)



Product: CU-WHEEL-CHASSIS
 File: RUNNING-GEAR
 Version: 1
 Date: 18.06.2007
 Last Modify: 25.01.2008

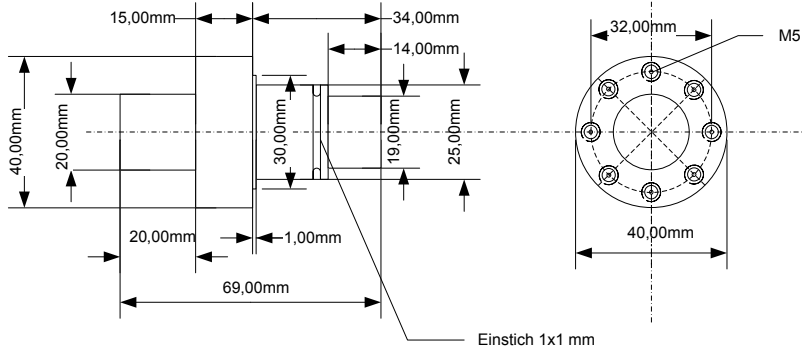
UlrichC
 © 2007 Christian Ulrich
 All rights reserved

UlrichC.DE
 INTERNET: <http://www.ulrichc.de/>
 E-MAIL : info@ulrichc.de

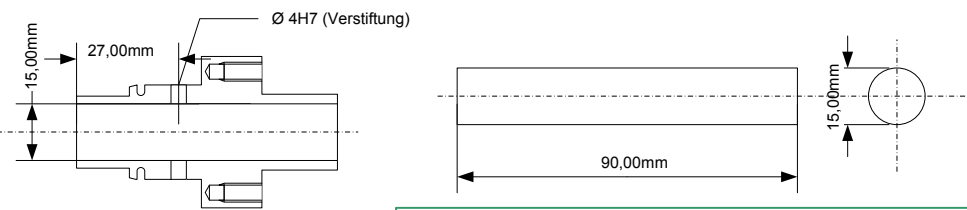
8 7 6 5 4 3 2 1

CU-WHEEL-CHASSIS (Antriebsachse)

Antriebsachse AA1



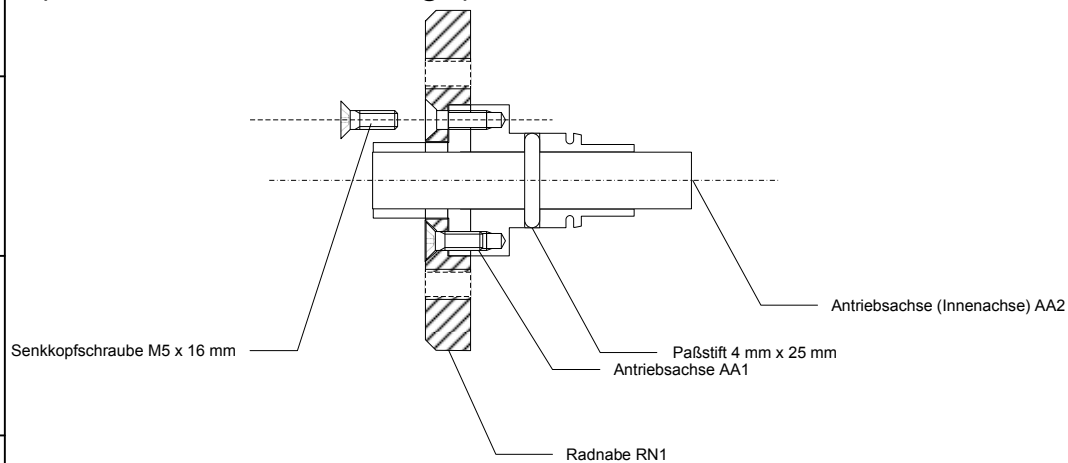
Antriebsachse (Innenachse) AA2



Die Länge und detaillierte Ausartung der Welle kann je nach Lagerung und Antrieb variieren.

Die Lagerpassungen uf der Achse, können je nach Lagerung variieren. Siehe Lagerflansch.

(Antriebsachsen Montage)



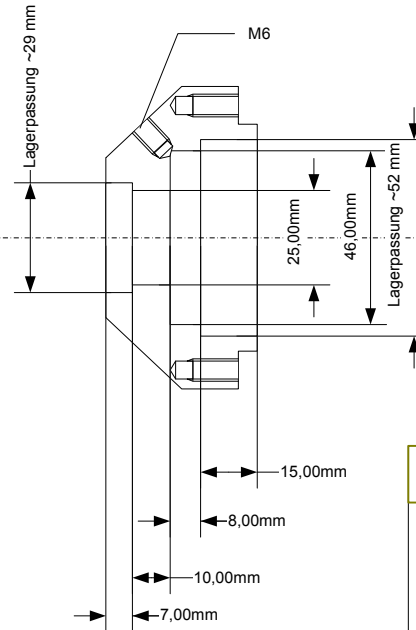
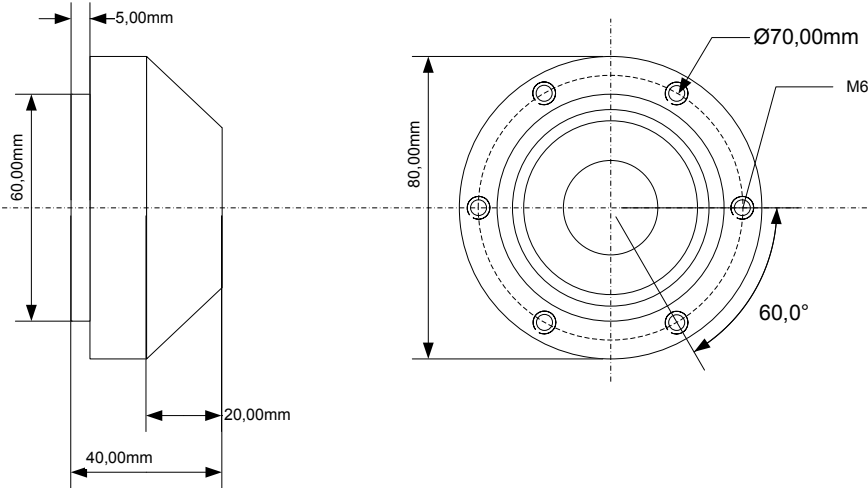
Product: CU-WHEEL-CHASSIS
 File: RUNNING-GEAR
 Version: 1
 Date: 18.06.2007
 Last Modify: 25.01.2008

UlrichC
 © 2007 Christian Ulrich
 All rights reserved

UlrichC.DE
 INTERNET: <http://www.ulrichc.de/>
 E-MAIL : info@ulrichc.de

CU-WHEEL-CHASSIS (Lagerflansch)

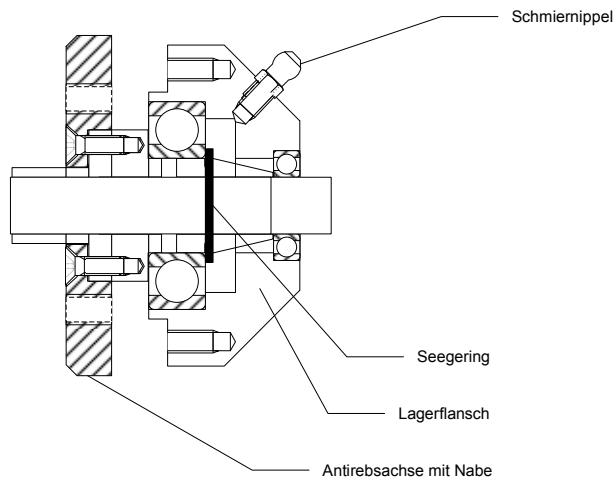
Lagerflansch LF1



Die Lagerpassungen können je nach Lagerung variieren. Unterhalb sind Vorschläge für Lager aufgelistet.

	A	B	C
	52 28	25 15	15 7
	—	—	—

(Lager- und Achsmontage)



Product: CU-WHEEL-CHASSIS
 File: RUNNING-GEAR
 Version: 1
 Date: 18.06.2007
 Last Modify: 25.01.2008

UlrichC
 © 2007 Christian Ulrich
 All rights reserved

UlrichC.DE
 INTERNET: <http://www.ulrichc.de/>
 E-MAIL : info@ulrichc.de

8 7 6 5 4 3 2 1

CU-WHEEL-CHASSIS (Achsenmontage)

H

G

F

E

D

C

B

A

H

G

F

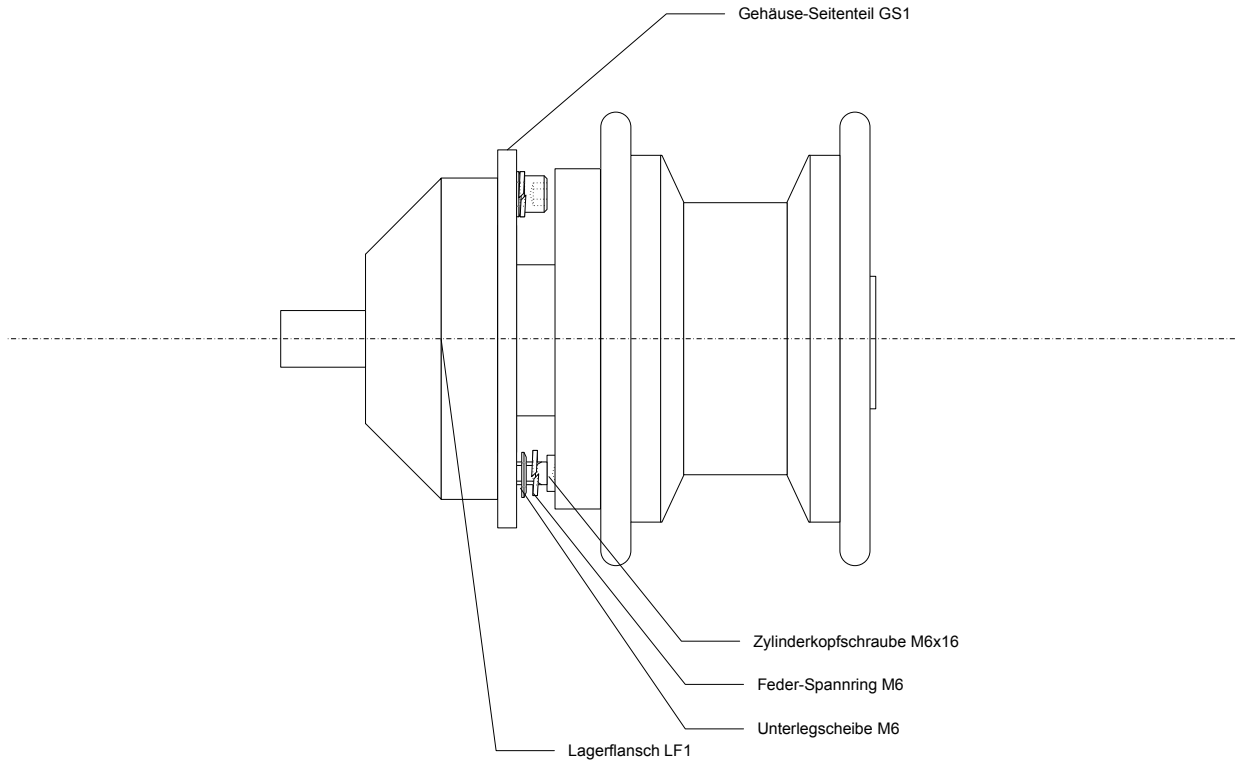
E

D

C

B

A



Product:CU-WHEEL-CHASSIS
File: RUNNING-GEAR
Version: 1
Date: 18.06.2007
Last Modify: 25.01.2008

UlrichC
© 2007 Christian Ulrich
All rights reserved

UlrichC.DE
INTERNET: <http://www.ulrichc.de/>
E-MAIL : info@ulrichc.de

8

7

6

5

4

3

2

1