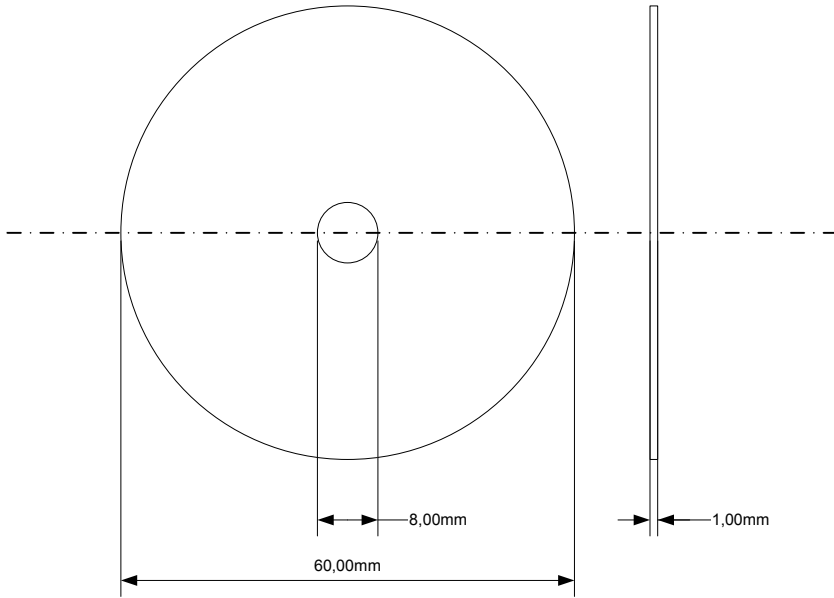
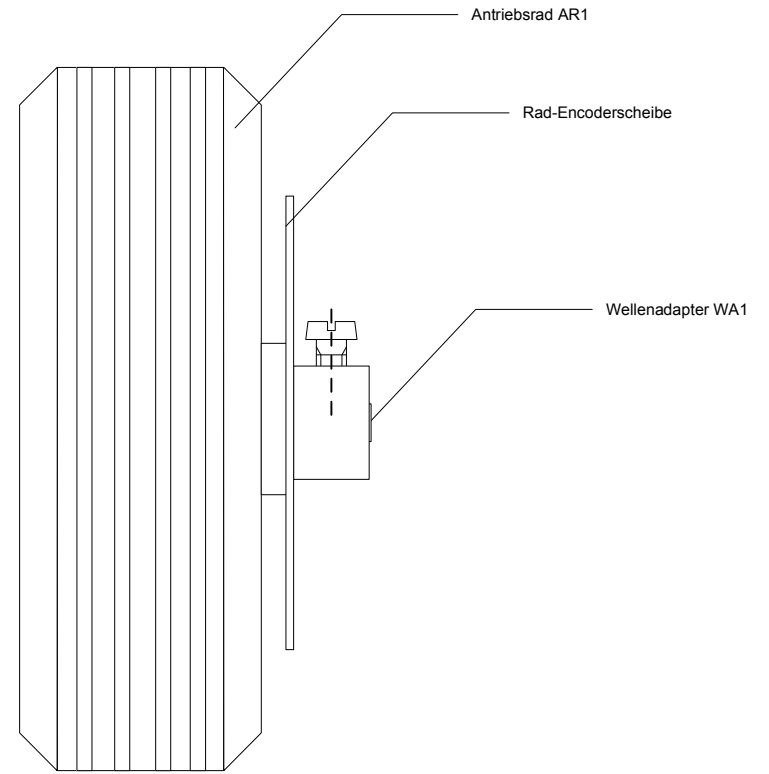


# Optischer Rad-Encoder

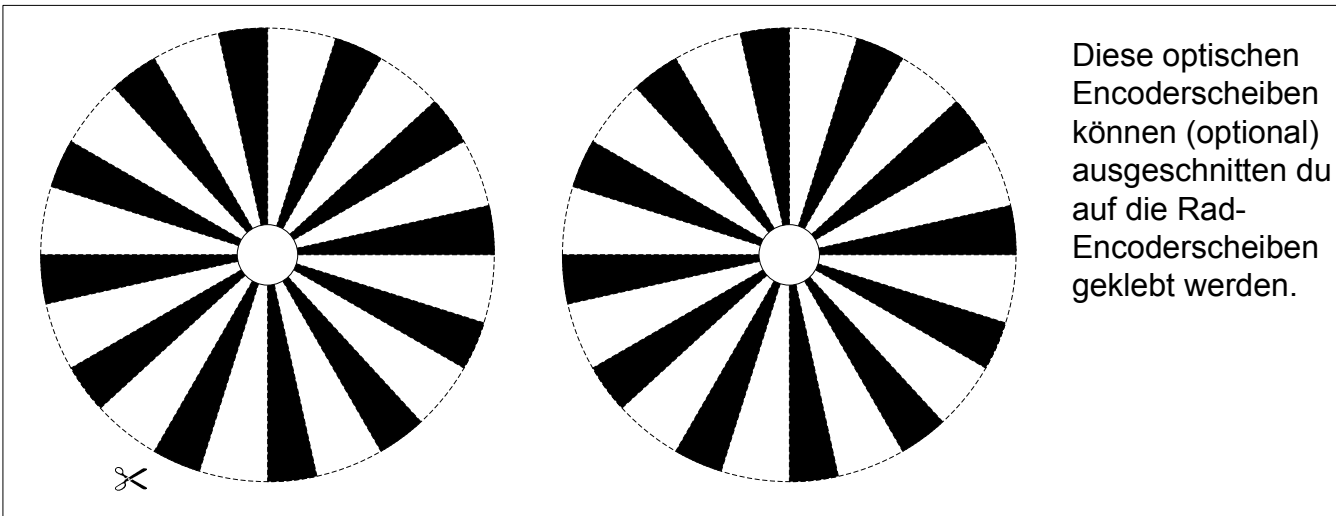
Encoderschleife



(Montage)



## Optik-Encoderscheibe



Diese optischen Encoderscheiben können (optional) ausgeschnitten und auf die Rad-Encoderscheiben geklebt werden.

Project: CU-HOME-CHASSIS  
File: ENCODER  
Version: < 1  
Date: 01.08.2007  
Last Modify: 29.08.2007

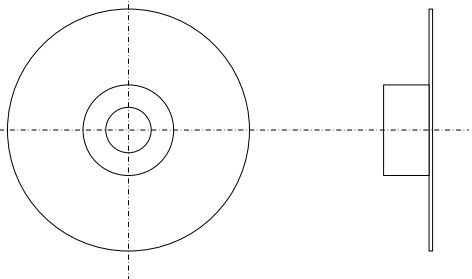
**UlrichC**

© 2007 Christian Ulrich  
All rights reserved

UlrichC.DE  
INTERNET: <http://www.ulrichc.de/>  
E-MAIL : [info@ulrichc.de](mailto:info@ulrichc.de)

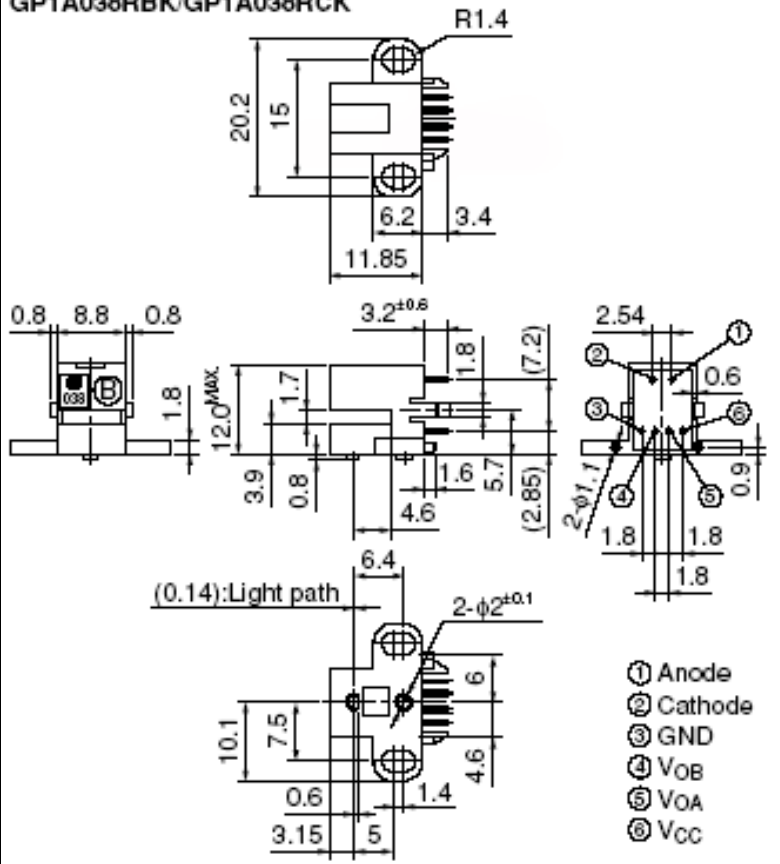
# Optischer Rad-Encoder (GP1A038RBK)

Encoderscheibe



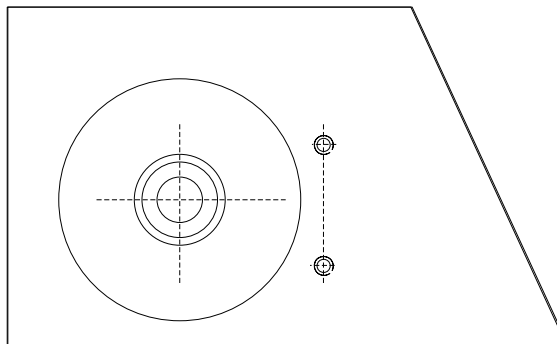
Encoder (GP1A038RBK)

GP1A038RBK/GP1A038RCK



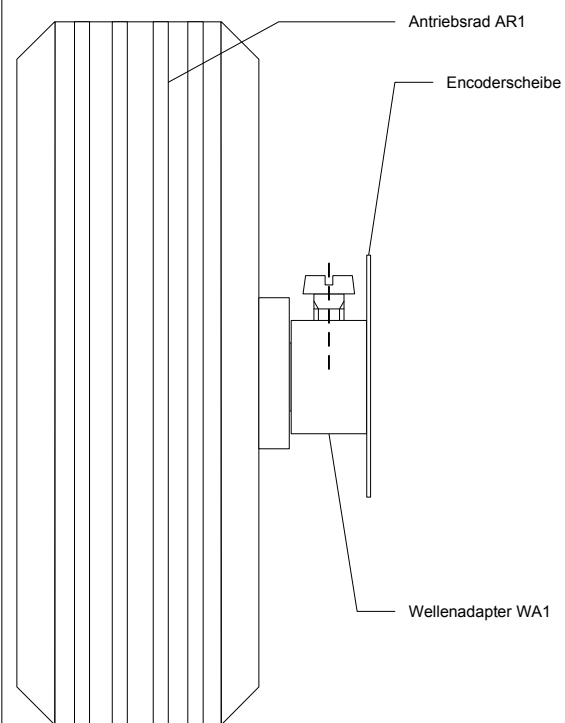
(Auszug aus Datenblatt)

Sensormontage



Scheibe und Sensor des Encoders können variieren bzw. müssen aus den tatsächlichen Massen abgeleitet werden.

Scheibenmontage



Project: CU-HOME-CHASSIS  
 File: ENCODER  
 Version: < 1  
 Date: 01.08.2007  
 Last Modify: 14.03.2008

**UlrichC**

© 2007 Christian Ulrich  
 All rights reserved

UlrichC.DE  
 INTERNET: <http://www.ulrichc.de/>  
 E-MAIL : [info@ulrichc.de](mailto:info@ulrichc.de)