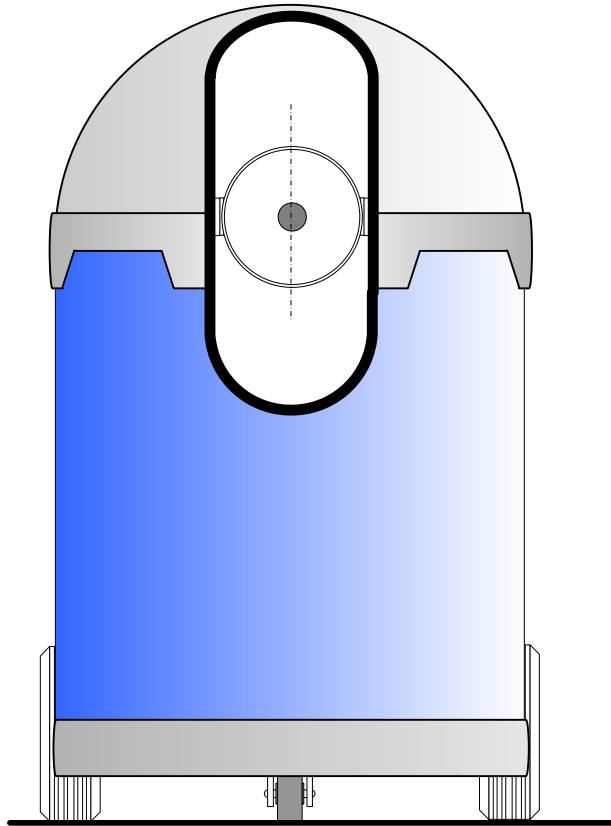


# CU-HOME-CHASSIS (Roboterfahrgestell für den Innenbereich)



## Kameramontage

Dieser Plan beschreibt die Montage einer heb- und senkbaren Servo-Kamera an/ in das CU-HOME-CHASSIS.

URL:<http://www.ulrichc.de>  
Mail:[Christian@ulrichc.de](mailto:Christian@ulrichc.de)

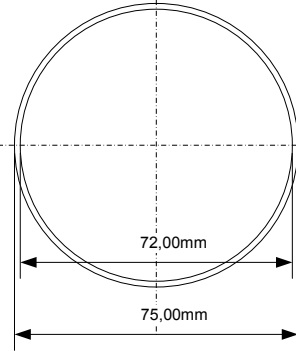
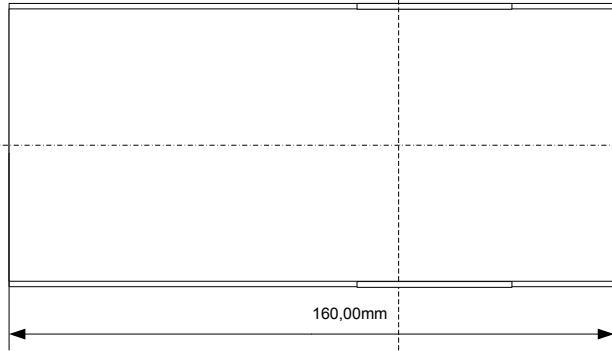
Sollte in diesem Plan oder in dessen begleitenden Dokumenten noch der ein oder andere Fehler drin stecken, so bitte ich um Nachsicht und Hinweise per Mail an [christian@ulrichc.de](mailto:christian@ulrichc.de).

Änderungen und Ergänzungen dieses Dokuments sind im Downloadbereich bei <http://www.UlrichC.de/> an der Versionsnummer erkennbar!

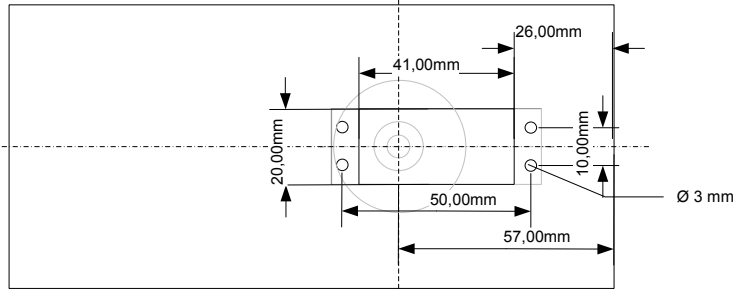
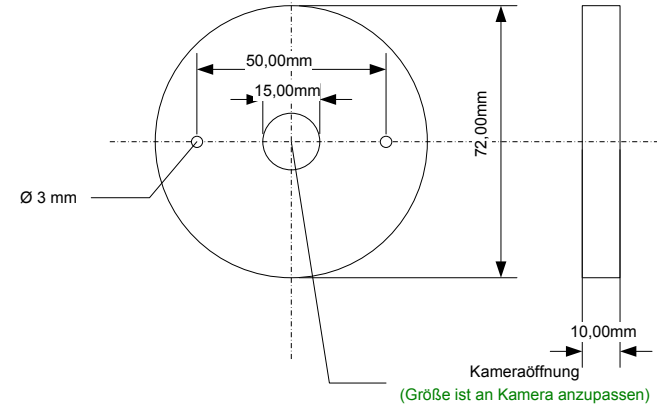
Project: CU-HOME-CHASSIS File: CAM Version: < 1 Date: 08.08.2007 Last Modify: 25.12.2007	<b>UlrichC</b> © 2007 Christian Ulrich All rights reserved
UlrichC.DE INTERNET: <a href="http://www.ulrichc.de/">http://www.ulrichc.de/</a> E-MAIL : <a href="mailto:info@ulrichc.de">info@ulrichc.de</a>	

# Kamera-Gehäuse

Kamerarohr (Gehäuserohr)

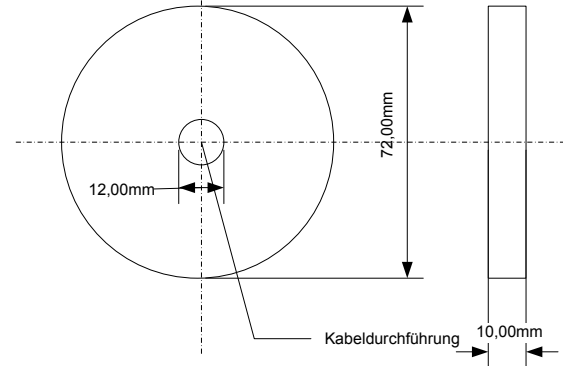


Kamerarohr (Abschluß)

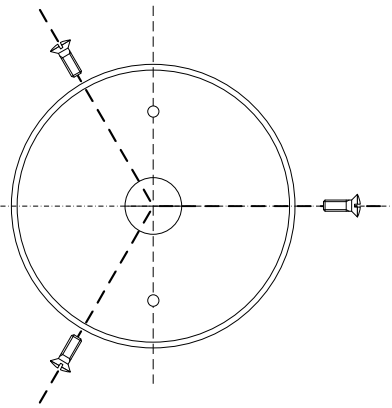
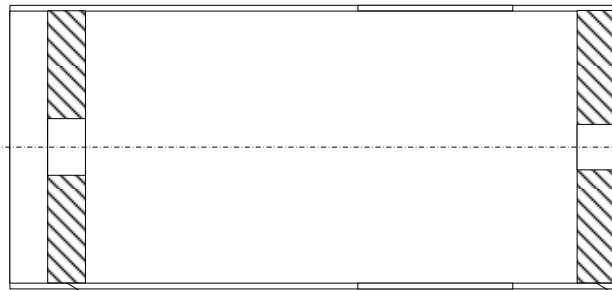


Bohrungen zum befestigen der Servos, müssen ggf. den Servos angepaßt werden. (Ultra- und andere Servos, haben meist andere Bohrungsabstände und Abmessungen)

Kamerarohr (Endstück)



Montage (Mittelschnitt - Kameragehäuse)



Kamerarohr (Abschluß)

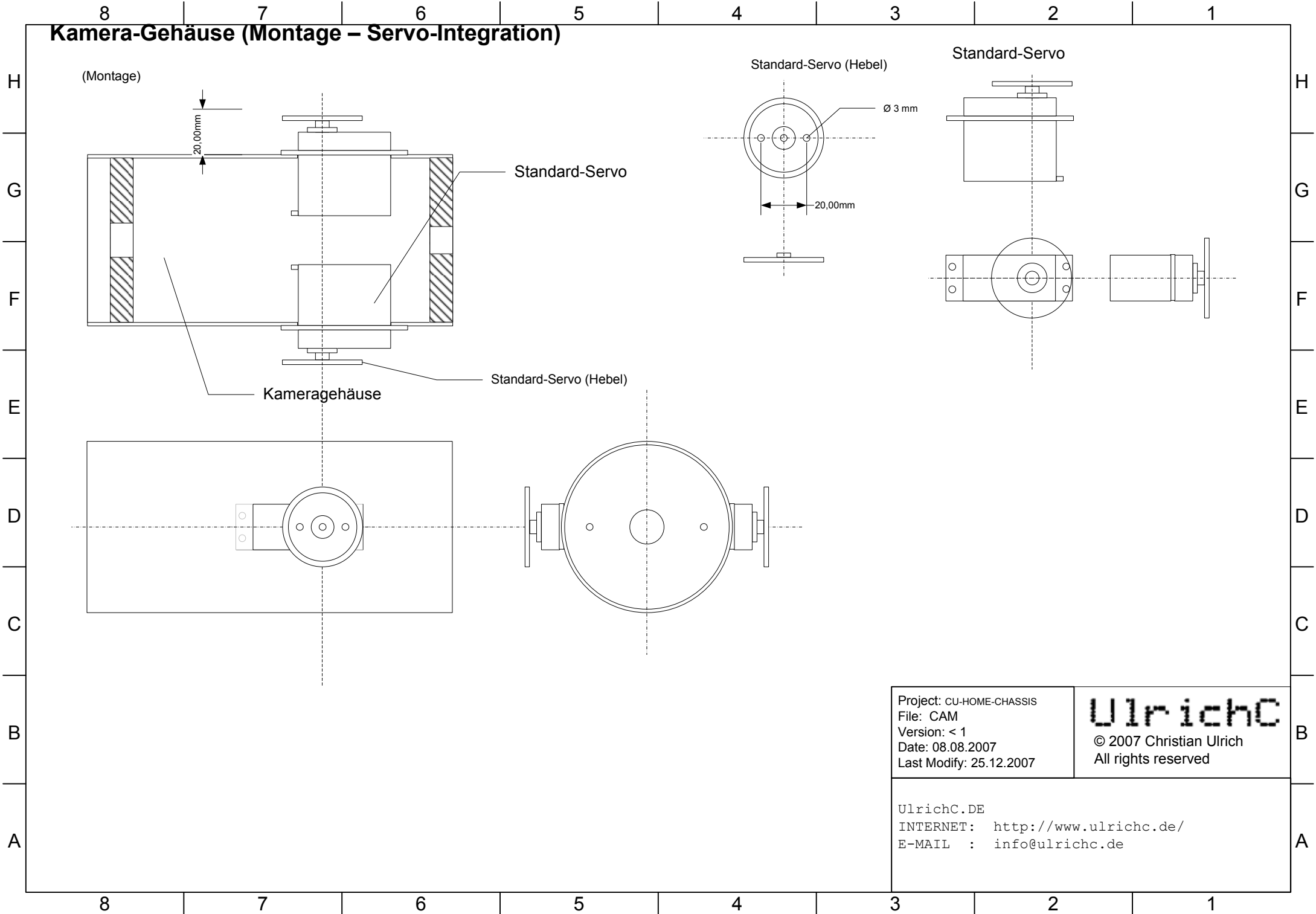
Kamerarohr (Endstück)

Project: CU-HOME-CHASSIS  
 File: CAM  
 Version: < 1  
 Date: 08.08.2007  
 Last Modify: 25.12.2007

**UlrichC**  
 © 2007 Christian Ulrich  
 All rights reserved

UlrichC.DE  
 INTERNET: <http://www.ulrichc.de/>  
 E-MAIL : [info@ulrichc.de](mailto:info@ulrichc.de)

# Kamera-Gehäuse (Montage – Servo-Integration)



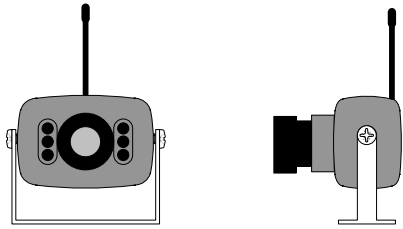
Project: CU-HOME-CHASSIS  
 File: CAM  
 Version: < 1  
 Date: 08.08.2007  
 Last Modify: 25.12.2007

**UlrichC**  
 © 2007 Christian Ulrich  
 All rights reserved

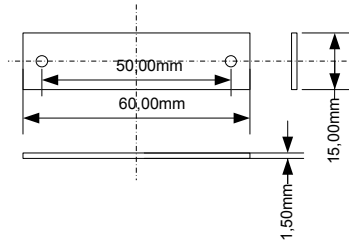
UlrichC.DE  
 INTERNET: <http://www.ulrichc.de/>  
 E-MAIL : [info@ulrichc.de](mailto:info@ulrichc.de)

# Kamera-Gehäuse (Montage – Kamera-Integration)

Kamera

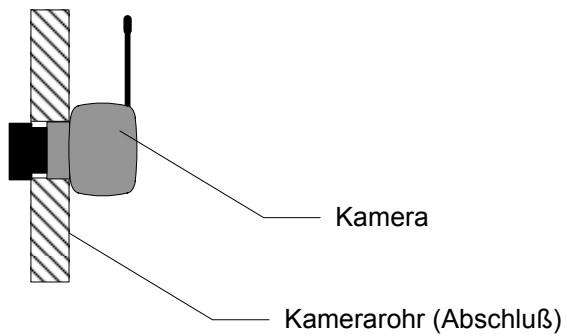


Kamerafixierung



Die Kamera entspricht des handelsüblichen Funkkameras (2,4Ghz). Die Kamera kann variieren.

Montage



Project: CU-HOME-CHASSIS  
 File: CAM  
 Version: < 1  
 Date: 08.08.2007  
 Last Modify: 25.12.2007

**UlrichC**  
 © 2007 Christian Ulrich  
 All rights reserved

UlrichC.DE  
 INTERNET: <http://www.ulrichc.de/>  
 E-MAIL : [info@ulrichc.de](mailto:info@ulrichc.de)



C

Die Rohmaße (der Zuschnitt) der Ebene entspricht dem Zuschnitt der dritten Deckebene des CU-FIELDMAN-CHASSIS.

B

A

8

7

6

5

4

3

2

1

C

B

A

Project: CU-HOME-CHASSIS  
File: CAM  
Version: < 1  
Date: 08.08.2007  
Last Modify: 25.12.2007

**UlrichC**

© 2007 Christian Ulrich  
All rights reserved

UlrichC.DE  
INTERNET: <http://www.ulrichc.de/>  
E-MAIL : [info@ulrichc.de](mailto:info@ulrichc.de)

8

7

6

5

4

3

2

1

# Kamera-EBENE (Monatge)

H

H

G

G

F

F

E

E

D

D

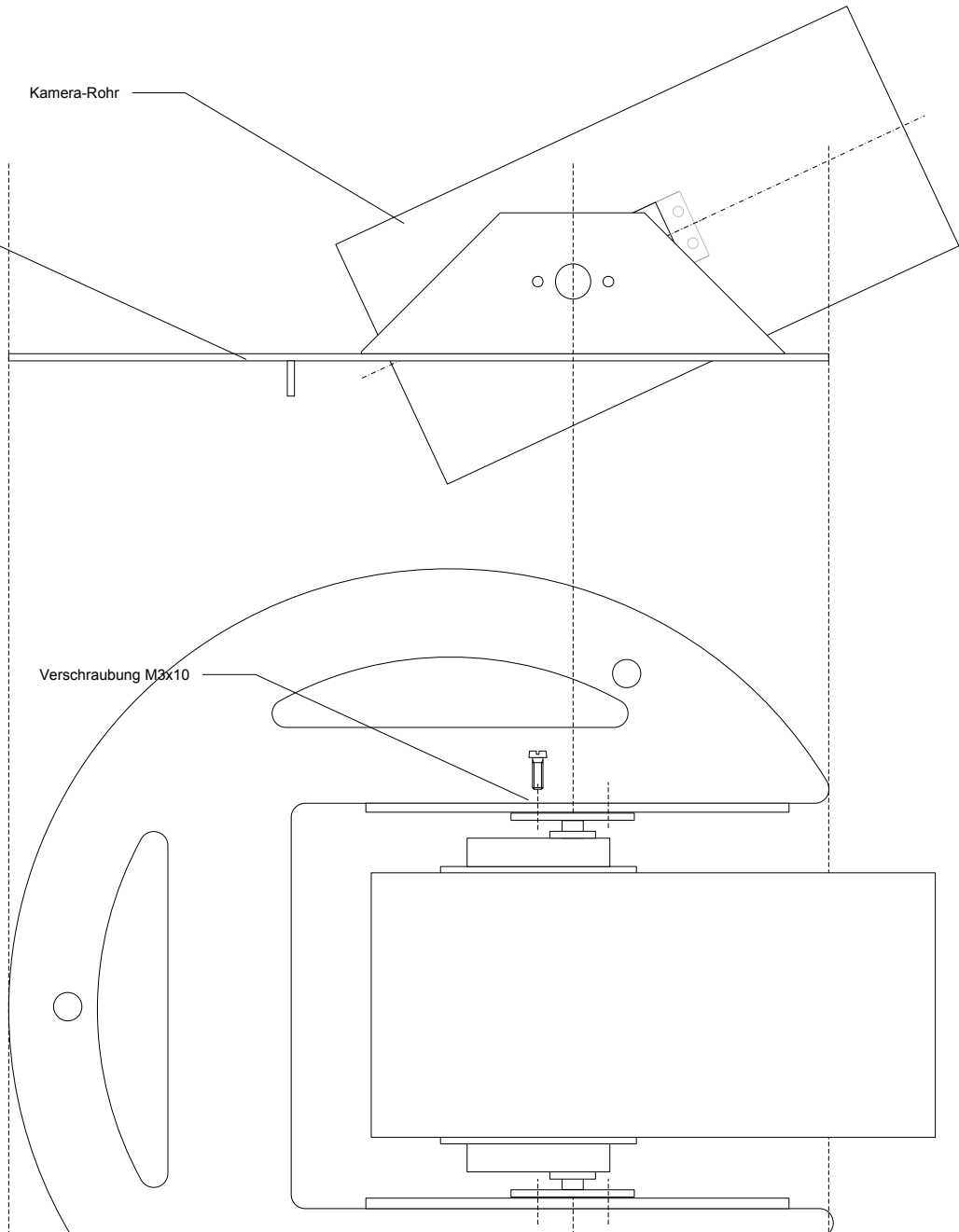
C

C

Kamera-Rohr

Kamera-Ebene

Verschraubung M3x10



C

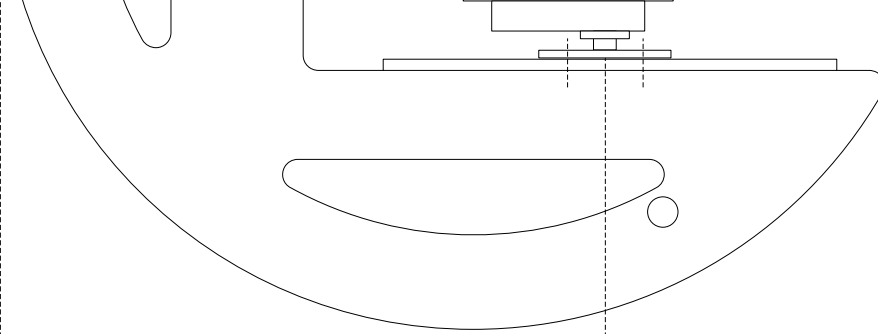
B

A

C

B

A



Project: CU-HOME-CHASSIS  
File: CAM  
Version: < 1  
Date: 08.08.2007  
Last Modify: 25.12.2007

**UlrichC**  
© 2007 Christian Ulrich  
All rights reserved

UlrichC.DE  
INTERNET: <http://www.ulrichc.de/>  
E-MAIL : [info@ulrichc.de](mailto:info@ulrichc.de)

8

7

6

5

4

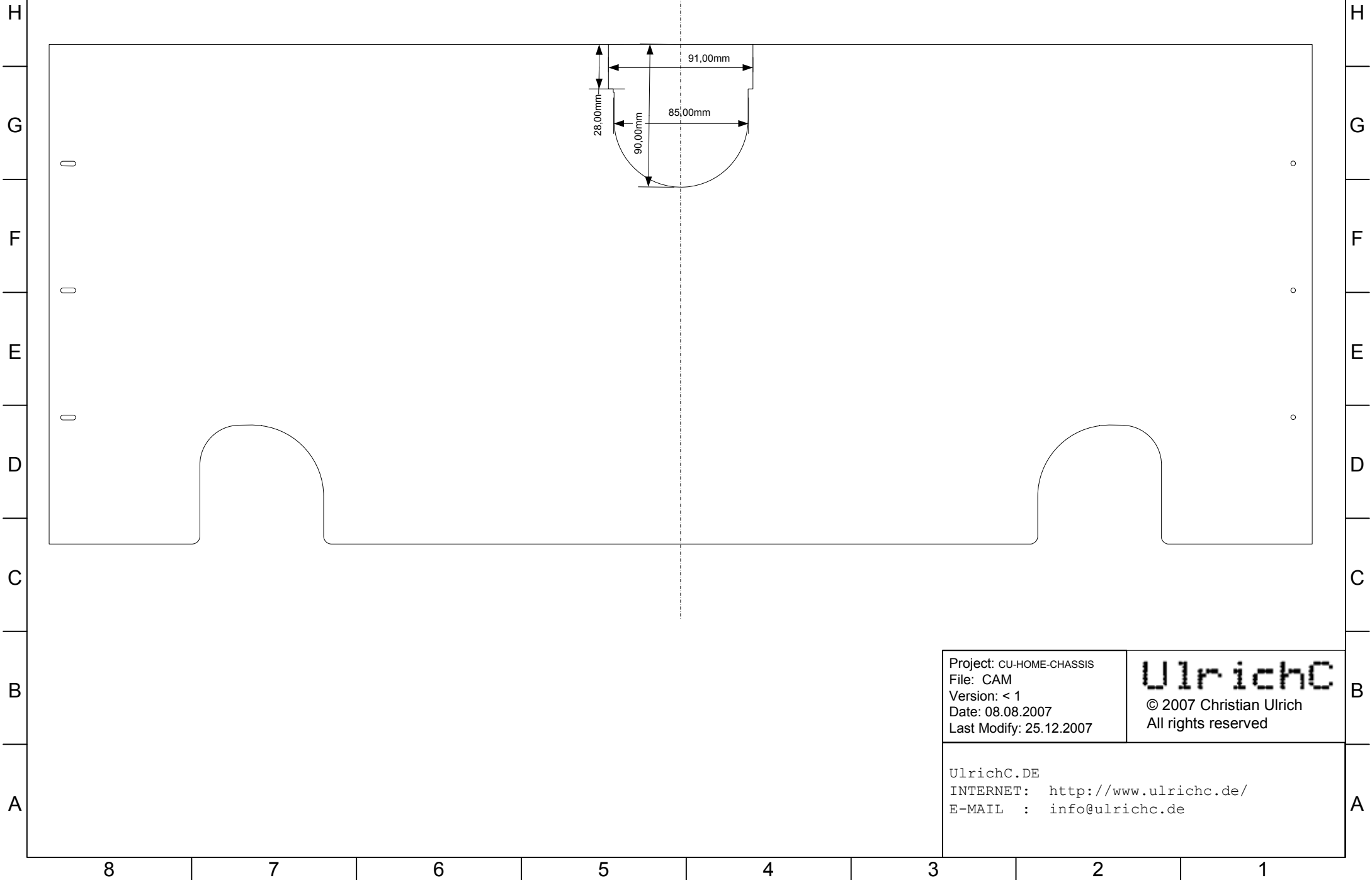
3

2

1



# Verkleidung (Modifizierung I - Zylinder)

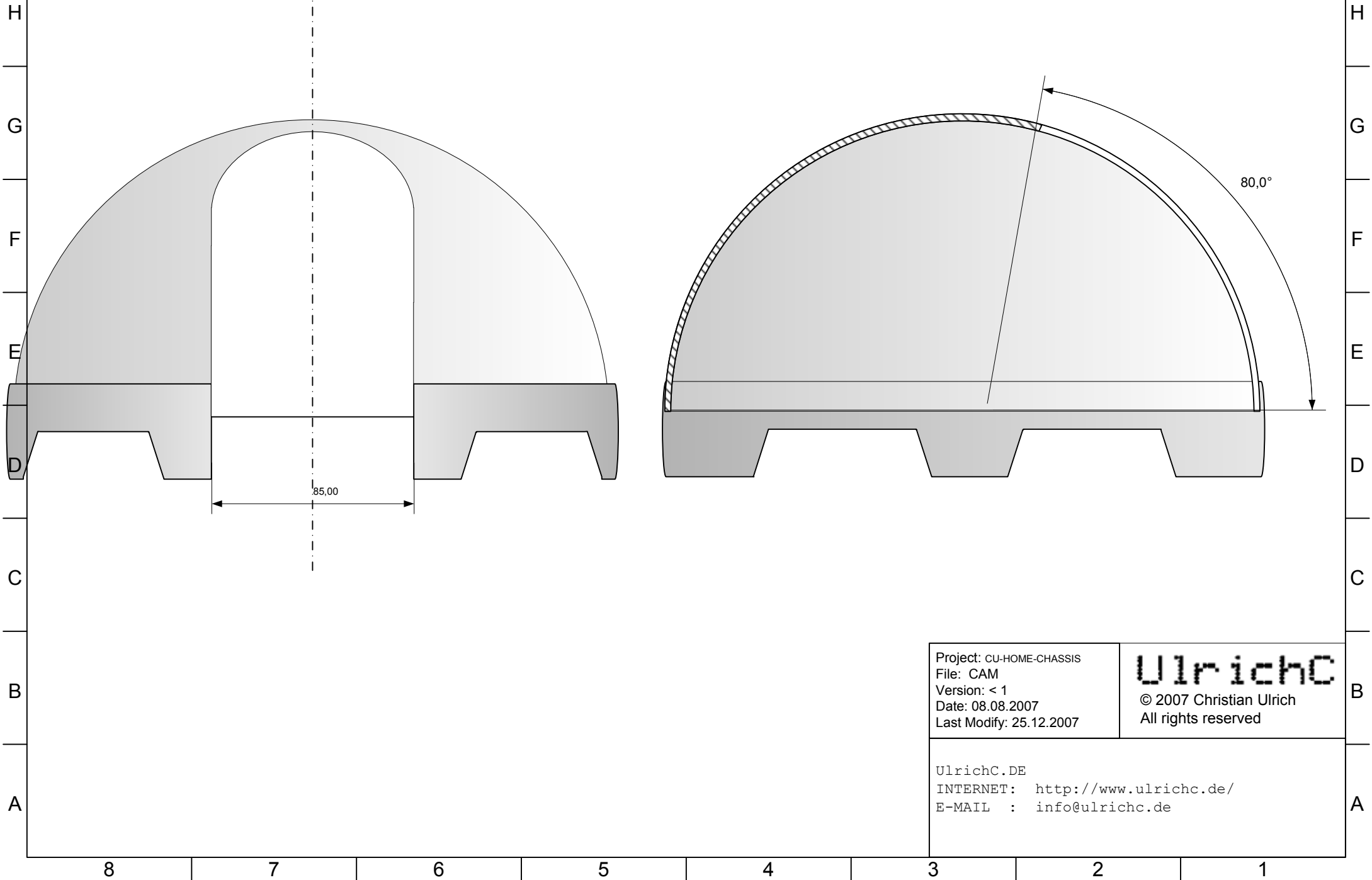


Project: CU-HOME-CHASSIS  
File: CAM  
Version: < 1  
Date: 08.08.2007  
Last Modify: 25.12.2007

**UlrichC**  
© 2007 Christian Ulrich  
All rights reserved

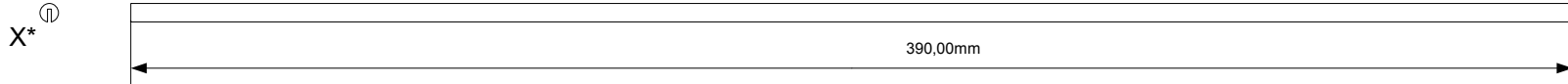
UlrichC.DE  
INTERNET: <http://www.ulrichc.de/>  
E-MAIL : [info@ulrichc.de](mailto:info@ulrichc.de)

# Verkleidung (Modifizierung II - Kuppel)

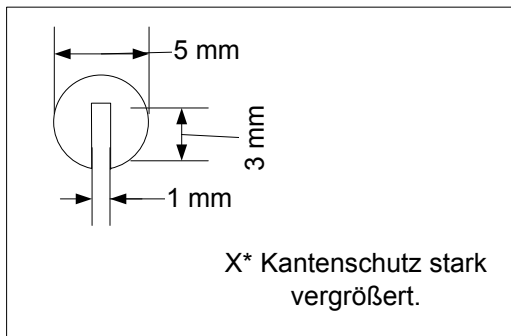
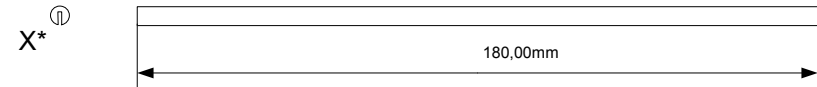


8 7 6 5 4 3 2 1  
**Verkleidung (Modifizierung III - Kantenschutz)**

H Kantenschutz (Kuppel)



G Kantenschutz (Zylinder)



B  
A  
Project: CU-HOME-CHASSIS  
File: CAM  
Version: < 1  
Date: 08.08.2007  
Last Modify: 25.12.2007

**UlrichC**  
© 2007 Christian Ulrich  
All rights reserved

UlrichC.DE  
INTERNET: <http://www.ulrichc.de/>  
E-MAIL : [info@ulrichc.de](mailto:info@ulrichc.de)

8 | 7 | 6 | 5 | 4 | 3 | 2 | 1

# Verkleidung (Montage)

H

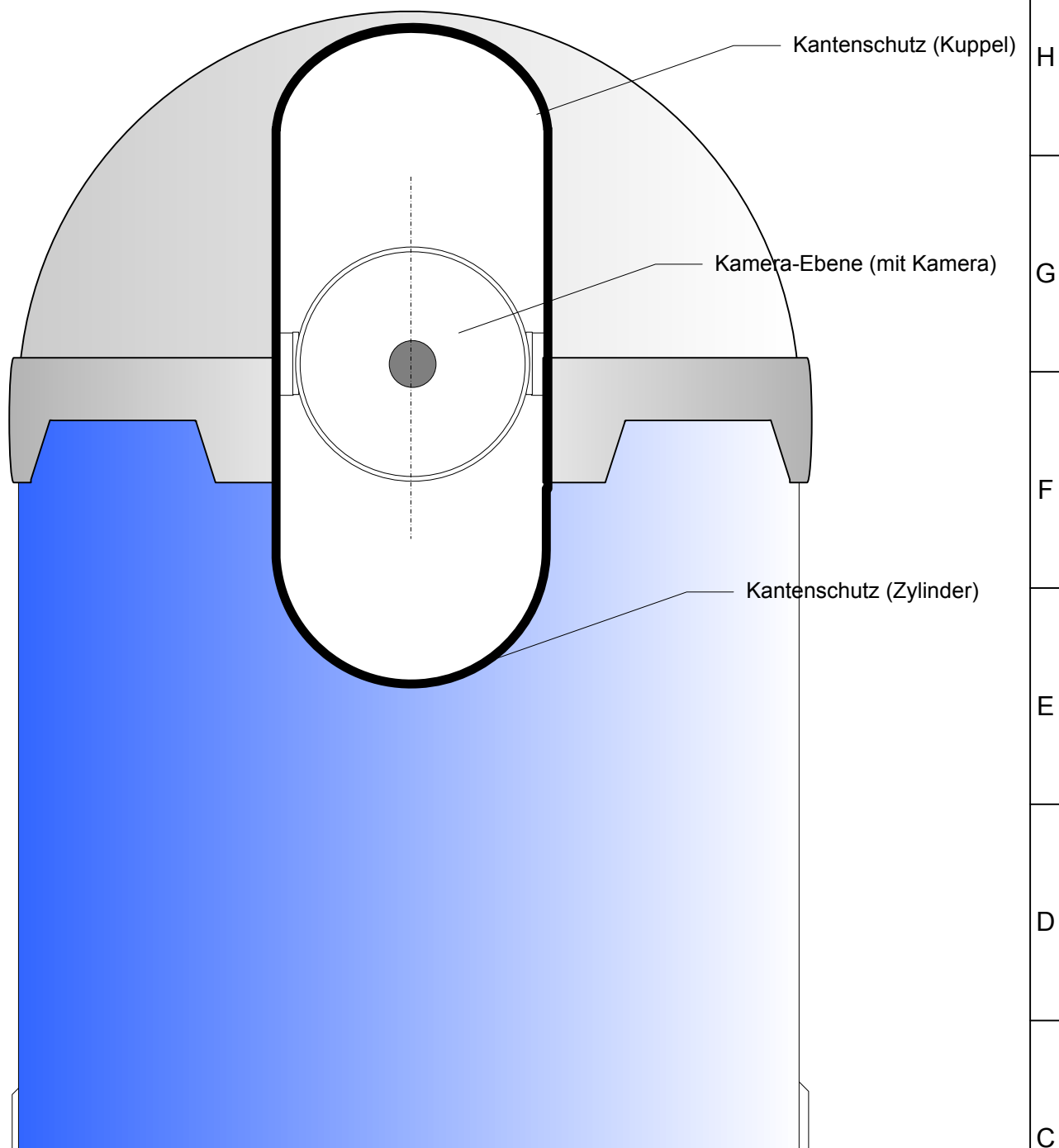
G

F

E

D

C



Kantenschutz (Kuppel)

Kamera-Ebene (mit Kamera)

Kantenschutz (Zylinder)

H

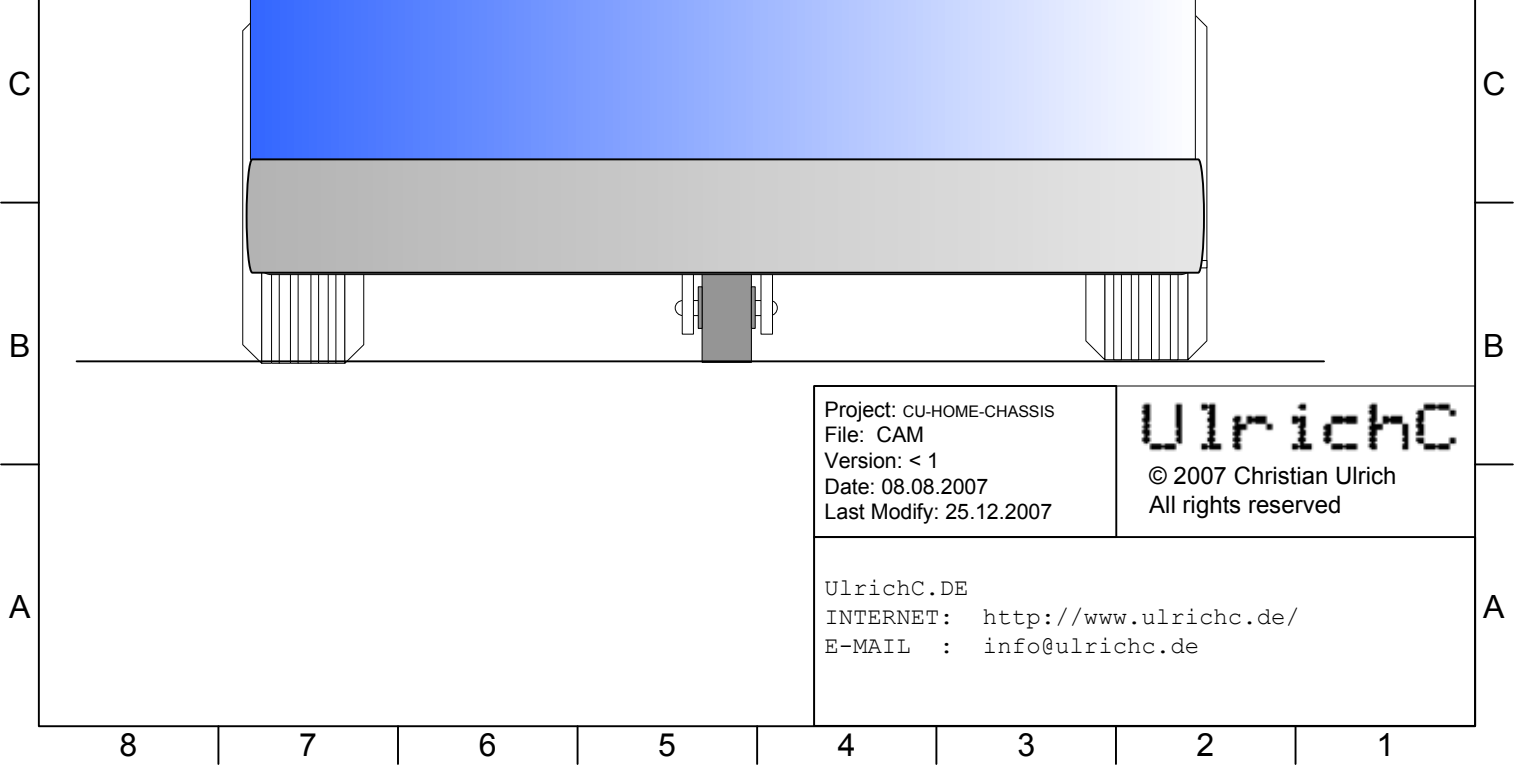
G

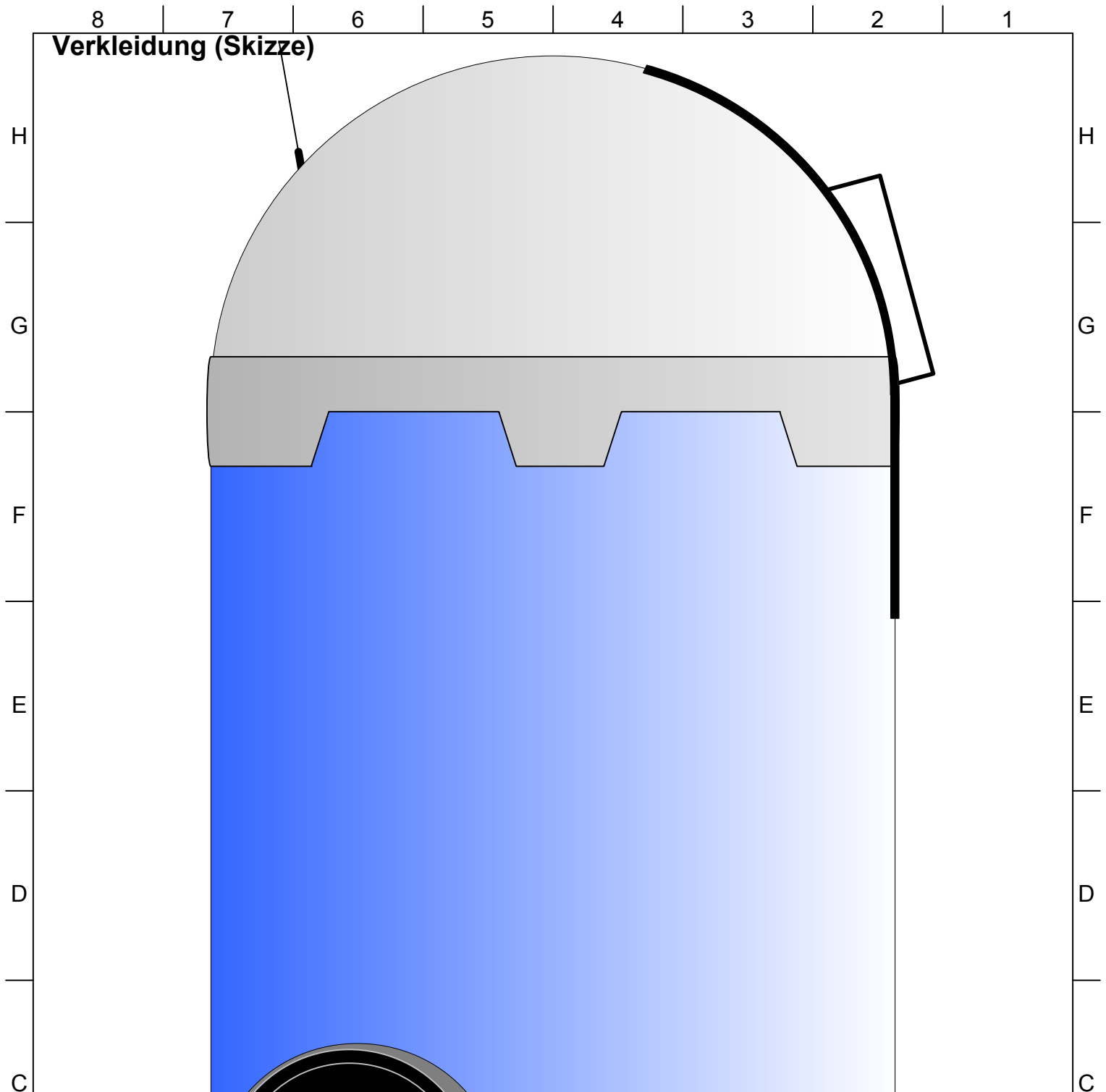
F

E

D

C





Verkleidung (Skizze)

H

H

G

G

F

F

E

E

D

D

C

C

8

7

6

5

4

3

2

1

C

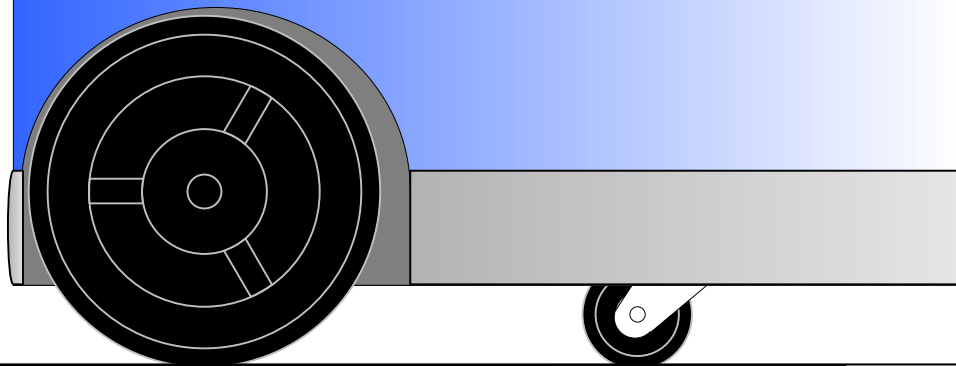
B

A

C

B

A



Project: CU-HOME-CHASSIS  
 File: CAM  
 Version: < 1  
 Date: 08.08.2007  
 Last Modify: 25.12.2007

**UlrichC**  
 © 2007 Christian Ulrich  
 All rights reserved

UlrichC.DE  
 INTERNET: <http://www.ulrichc.de/>  
 E-MAIL : [info@ulrichc.de](mailto:info@ulrichc.de)

8

7

6

5

4

3

2

1